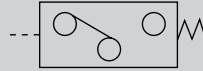




电子式小型压力开关(电子式压力开关)

PPD Series

超小型压力开关28mm四方×30mm
更加充实



详细情况请参阅卷末第21页。

概念

电子式压力开关PPD系列,提高了原来产品的机能,是用于空气压、真空压用的超小型数字显示压力开关。备有对应ISO国际单位的标准产品,能顺利地进行单位过渡。而且,通过EEPROM保持数据,不需要电池的充电维护,与原来产品的更换方便,对应高精度、国际需要。

主要特长

2种开关动作

根据设定值的大小,备有窗口动作和磁滞动作2种。

二极管显示,即使设置在机械内部,也方便确认。

二极管显示,即使设置在黑暗的机械下部或者内部,也可清楚确认。

可选择的压力范围

与本公司的减压阀最佳融合

本公司的减压阀

R1000 · R3000 · R4000 · R8000

过滤器减压阀

可安装于W1000 · W3000 · W4000 · W8000的模拟压力表的安装部分。

5种安装形式

有5种安装形式可对应各种各样的安装方法。

0调节机能

可简单地调节成显示为0。

设定开关动作压力值容易

通过上行、下行键,操作方便、动作准确。

保持EEPROM数据

不需要担心电池的充电和维护。

开关输出带过电流保护回路,可在负荷的短路事故中保护输出元件。

规格

项目	PPD - P10PKN	PPD - P01AKN	PPD - V01AHN
感压元件	扩散型半导体应变仪		
适用流体	空气、干燥压缩气体		
压力的种类	仪表压力		
额定压力范围	0 ~ 0.98MPa	0 ~ 98kPa	0 ~ - 100kPa
最小显示位数	0.01MPa	1kPa	
保证耐压力	1.47MPa	196kPa	196kPa
泄漏量	1cm ³ /min (ANR) 以下		
显示	2 ¹ / ₂ 位数二极管表示,文字高度为8mm		
重复精度	1%F.S.以下		
显示精度	± 2%F.S. (25)		
温度特性	± 4%F.S. (0 ~ 50)		
电源	DC12 ~ 24V ± 10% (脉动率1%以下)		
消耗电流	50mA以下		
开关输出	输出响应性	约5msec	
	输出形式	NPN晶体管开集电极输出1点	
	输出额定	MAX DC30V 100mA	
	电压降	1.2V以下	
设定值保持	EEPROM		
导线	耐油塑料软线3芯 (0.2mm ²) 1m		
使用温度	0 ~ 50		
使用湿度	0 ~ 85%RH (不得结露)		
耐振动性	10 ~ 55Hz 多振幅1.5mm XYZ方向各2小时		
保护构造	与IP40相当		
质量	6B : 65g、6P : 75g、6M : 65g、6D : 80g、1F : 45g、HS : 95g		

型号表示方法



a 压力范围及单位

b 安装形态

c 选择项
注1

型号表示例子

PPD-V01AHN-6B

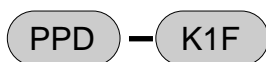
压力范围0 ~ - 100kPa、
表示加压气口反面Rc1/8及带支撑件。

符号	内容
a 压力范围及单位	
P10PKN	0 ~ 0.98MPa
P01AKN	0 ~ 98kPa
V01AHN	0 ~ - 100kPa
b 安装形态	
6B	带反面Rc1/8·支撑件
6P	面板安装 带反面Rc1/8·螺丝
6M	反面R1/8
6D	下方Rc1/8
1F	直接安装 O型圈·带螺纹
HS	面板直接安装 带6mm快速接头
c 选择项	
无符号	安装用M3螺纹 附加2个(注2)
1	R1000·R1100·W1000·W1100 附加安装用自攻丝螺钉2个

注1: 安装形态只有为1F时可选择选择项。

注2: R3000·R4000·R8000·W3000·W4000·W8000
安装用请选择该型号。

PPD选择项组件型号



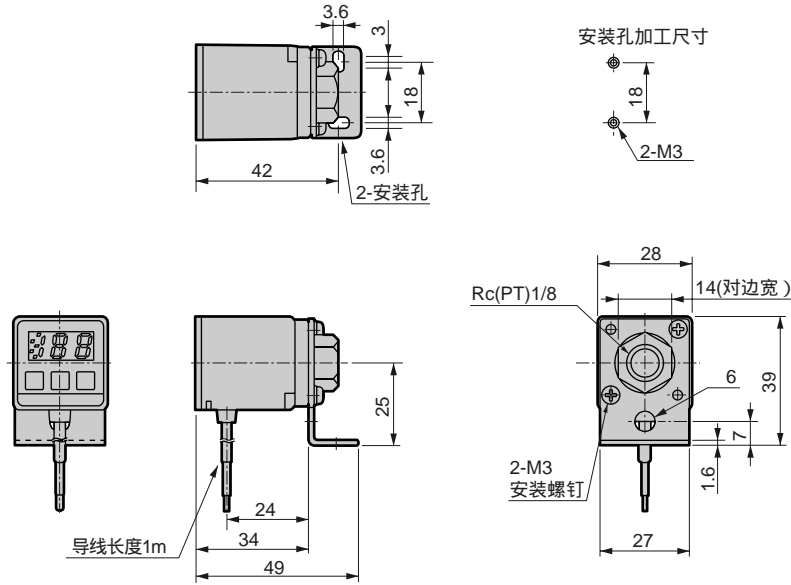
a 选择项组件

符号	内容	
a 选择项组件		
K1F	键(2个)	1F用 (位置·方向变更用 交换部件)
	O形圈	
	安装螺钉(2个)	
K1F1	键(2个)	1F - 1用 (位置·方向变更用 交换部件)
	O形圈	
	安装螺钉(2个)	

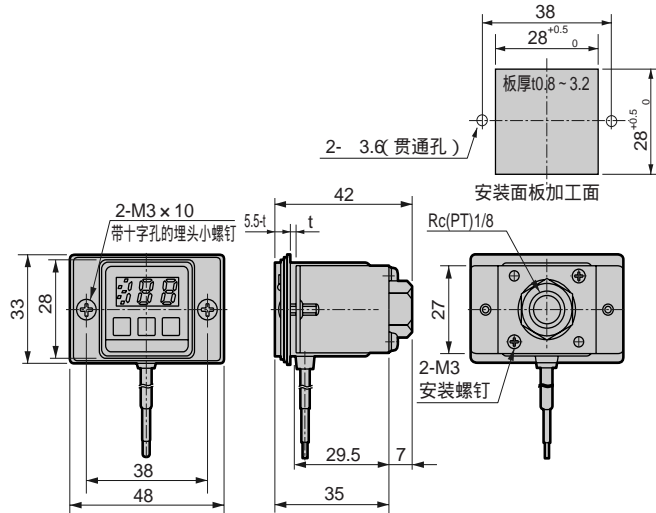
冷冻式
干燥机
干燥剂式
干燥机
高分子膜式
干燥机
空气
过滤器
其它
排水器
F.R.L
(组件)
F.R.L
(分类)
小型F·R
精密R
净化
F·R
电空R
F.R.L
(相关元件)
速度
控制器
消声器
止回阀·
其它单向
阀
管接头·
气管
真空F
真空R
吸盘
真空发生器
真空辅助
设施·衬垫
机械式
压力开关
电子式
压力开关
电子差压
开关
定位·紧密接触
确认开关
空压传感器
紧固用
压力开关
小型流量
传感器
流量
传感器
全空压系统
(全空压系统)
全空压系统
()
循环式
水冷却装置
水用流量
传感器
电子式
压力
传感器
压力
开关

外形尺寸图

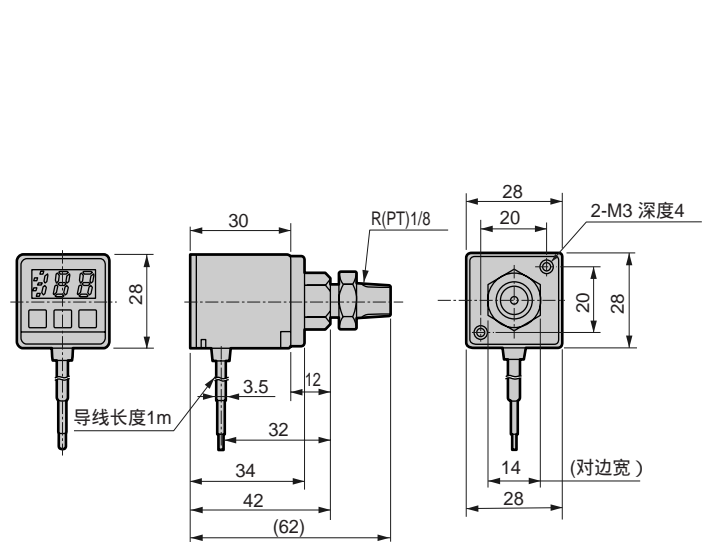
PPD-*****-6B



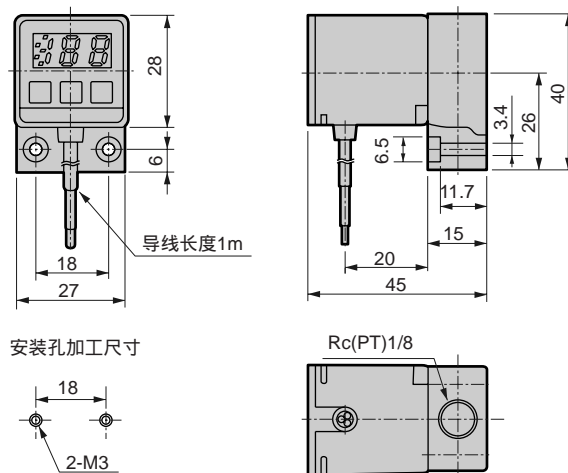
PPD-*****-6P



PPD-*****-6M



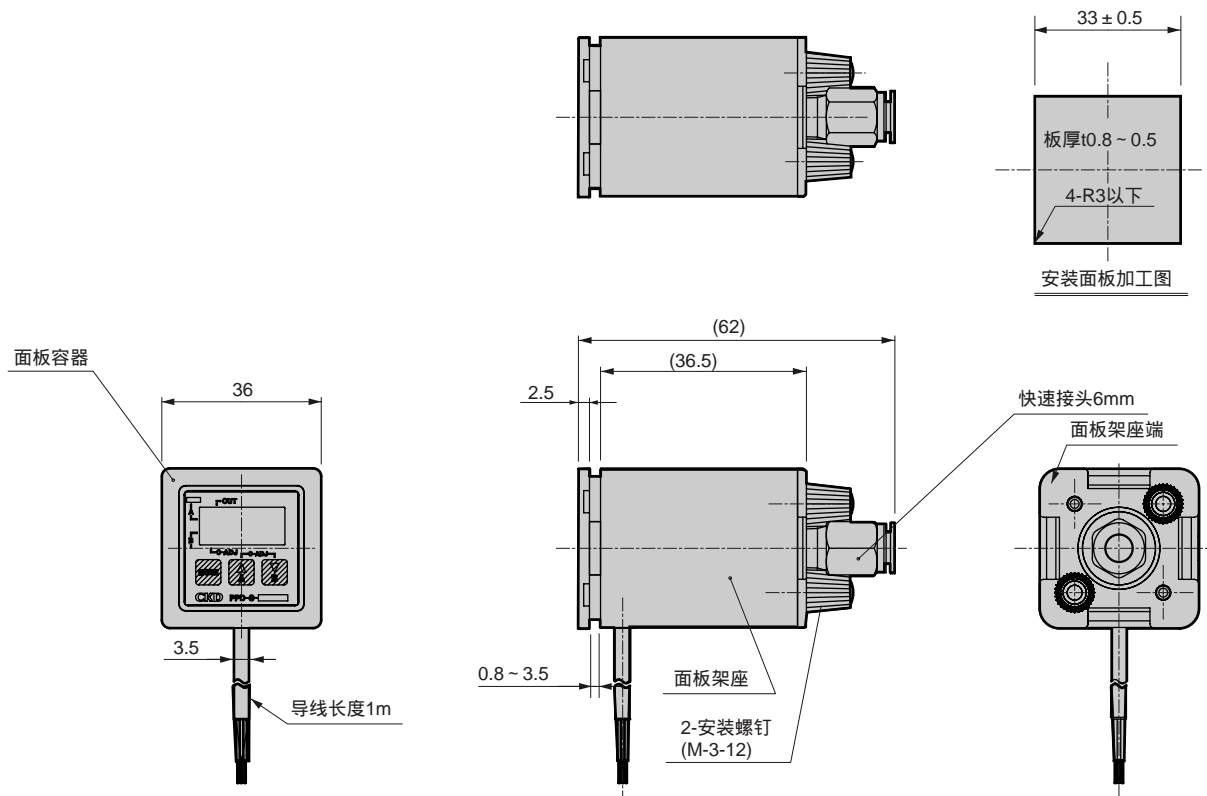
PPD-*****-6D



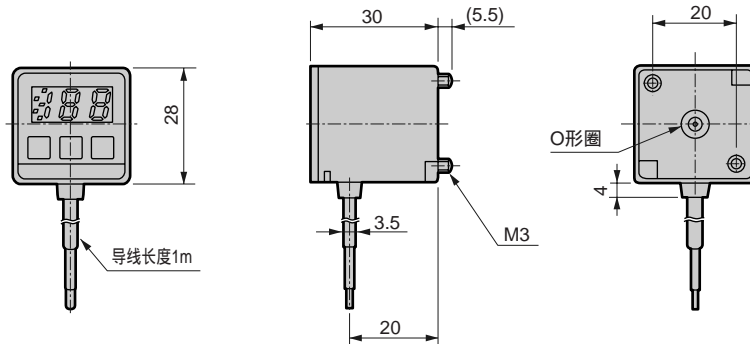
关于配线方法、注意事项请参阅各机种系列个别注意事项PPD系列 (第971~975页)。

外形尺寸图

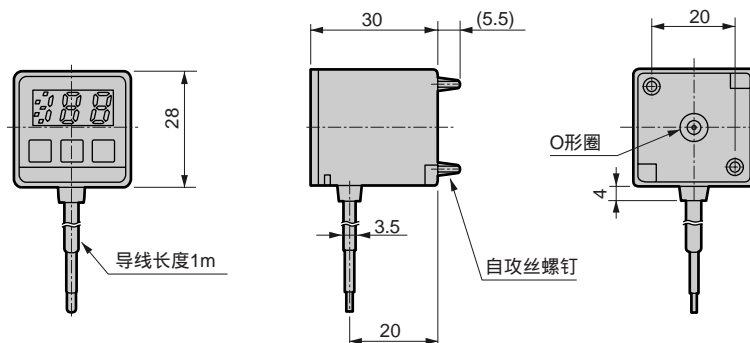
PPD-**-**-HS




PPD-**-**-1F



PPD-**-**-1F-1



- 冷冻式干燥机
- 干燥剂式干燥机
- 高分子膜式干燥机
- 空气过滤器
- 其它排水器
- F.R.L (组件)
- F.R.L (分类)
- 小型F·R
- 精密R
- 净化F·R
- 电空R
- F.R.L (相关元件)
- 速度控制器
- 消声器
- 止回阀·其它单向阀
- 管接头·气管
- 真空F
- 真空R
- 吸盘
- 真空发生器
- 真空辅助设施·衬垫
- 机械式压力开关
- 电子式压力开关
- 电子差压开关
- 定位·紧密接触确认开关
- 空压传感器
- 紧固用压力开关
- 小型流量传感器
- 流量传感器
- 全空压系统 (全空压系统)
- 全空压系统 ()
- 循环式水冷却装置
- 水用流量传感器
- 压力式压力开关
- 电子式压力开关

 关于配线方法、注意事项请参阅各机种系列个别注意事项 PPD系列 (第971 ~ 975页)。