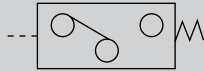




电子式压力开关、不锈钢膜片传感器型(电子式压力开关)

# PPD-S Series

确认潮湿工件的吸附  
可使用含有冷凝水的工厂空气



详细请参阅卷末第21页。

## 主要特长

传感器部分采用不锈钢膜片。  
可使用含有冷凝水的工厂空气。  
真空用的耐压性能比原来强化3倍,真空破坏压、吹飞用正压也可安全使用。

## 规格

项目	PPD-S-P10PKN	PPD-S-P01AKN	PPD-S-V01AHN
感压元件	不锈钢膜片压力传感器		
适用流体	空气、压缩气体(含水·油·冷凝水)		
压力的种类	压力表压力		
额定压力范围	0~0.98MPa	0~98kPa	0~-100kPa
最小显示位数	0.01MPa	1kPa	
保证耐压力	1.47MPa	588kPa	588kPa
泄漏量	1cm <sup>3</sup> /min (ANR) 以下		
显示	2 <sup>1</sup> / <sub>2</sub> 位数二极管表示, 文字高度为8mm		
显示精度(25 )	±2%F.S.	±3%F.S.	
温度特性(0~50 )	±4%F.S.	±5%F.S.	
电源	DC12~24V±10% (脉动率1%以下)		
消耗电流	50mA以下		
输出响应性	约5msec		
输出形式	NPN晶体管开式接插件输出1点		
输出额定	MAX DC30V 100mA		
电压降	1.2V以下		
设定值保持	EEPROM		
导线	耐油塑料软线 3芯(0.2mm <sup>2</sup> ) 1m		
使用温度	0~50		
使用湿度	0~85% (不得结露)		
耐振动性	10~55Hz 多振幅1.5mm XYZ方向各2小时		
保护构造	与IP40相当		

## 型号表示方法

PPD - S - P10PKN - HS

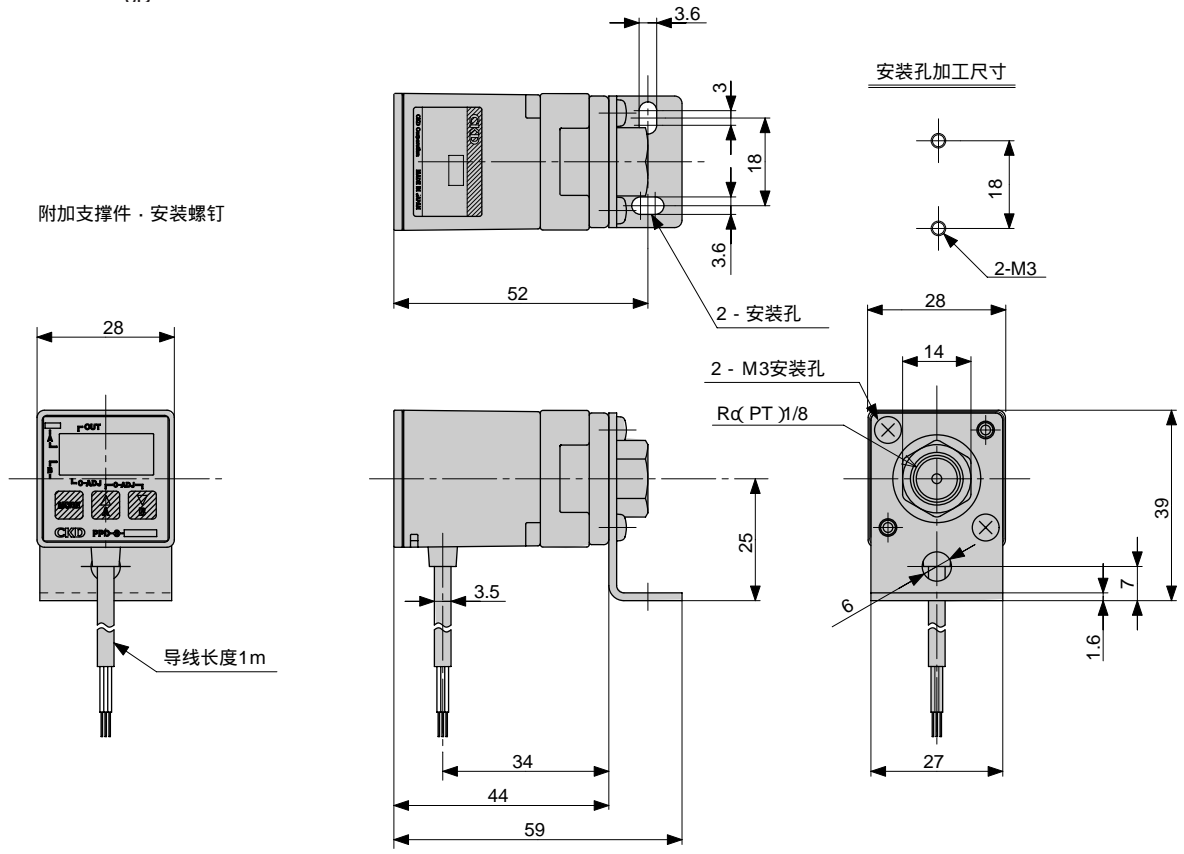
a 压力范围	
P10PKN	0~0.98MPa
P01AKN	0~98kPa
V01AHN	0~-100kPa
b 安装形态	
6B	反面 Rc1/8、带支撑件
HS	安装面板、带6mm快速接头

型号表示例子 PPD-S-P10PKN-HS

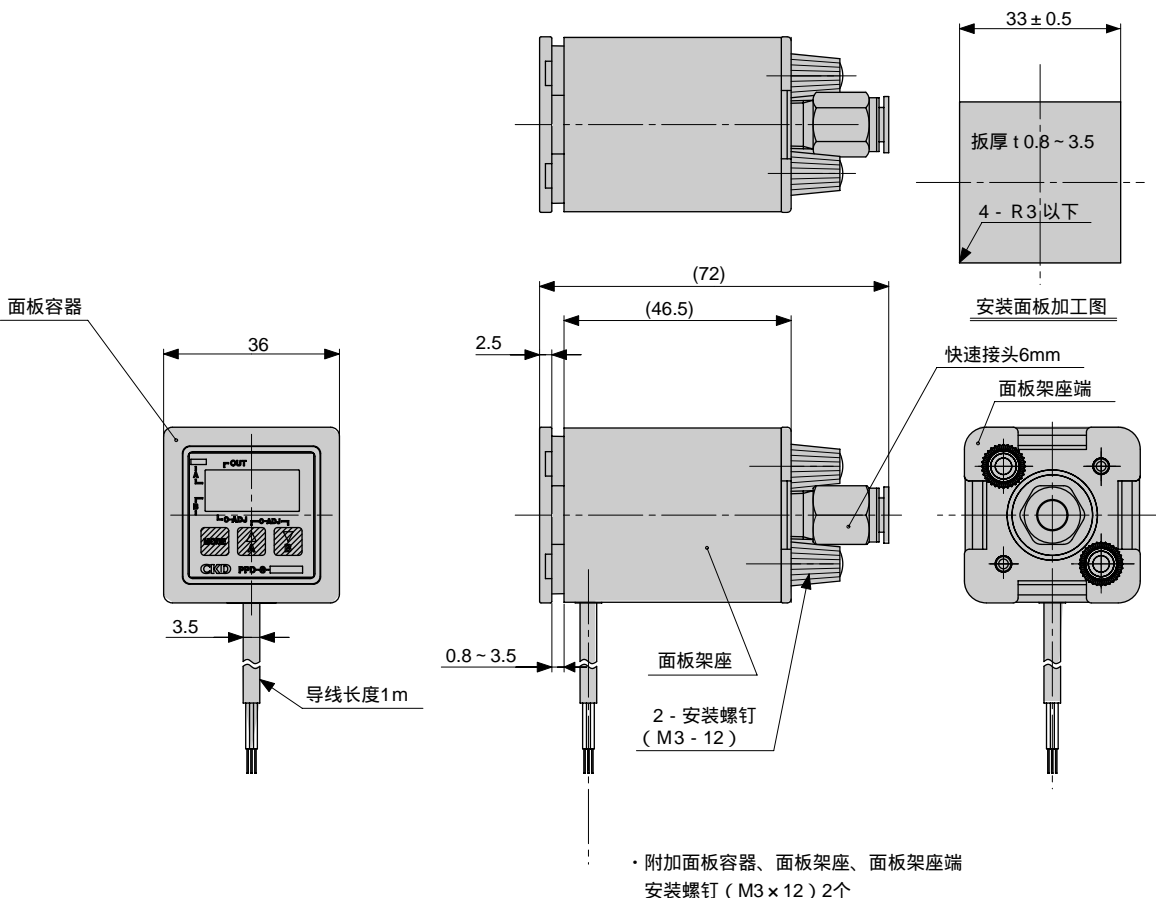
压力范围0~0.98MPa  
表示安装面板。

### 外形尺寸图

PPD-S-\*\*\*\*\*-6B



PPD-S-\*\*\*\*\*-HS



- 冷冻式干燥机
- 干燥剂式干燥机
- 高分子膜式干燥机
- 空气过滤器
- 其它排水器
- F.R.L (组件)
- F.R.L (分类)
- 小型F·R
- 精密R
- 净化F·R
- 电空R
- F.R.L (相关元件)
- 速度控制器
- 消声器
- 止回阀·其它单向阀
- 管接头·气管
- 真空F
- 真空R
- 吸盘
- 真空发生器
- 真空辅助设施·衬垫
- 机械式压力开关
- 电子式压力开关
- 电子差压开关
- 定位·紧密接触确认开关
- 空压传感器
- 紧固用压力开关
- 小型流量传感器
- 流量传感器
- 全空压系统 (全空压系统)
- 全空压系统 ( )
- 循环式水冷却装置
- 水用流量传感器
- 压力式压力开关

⚠ 关于配线方法、注意事项请参阅各机种系列个别注意事项 PPD-S系列 (第971~975页)。