

电子差压开关

DP1000 Series

最适合空气压缩系统的维护。

差压测定范围:0 ~ 0.2MPa±3%F.S.

JIS符号



概要

电子差压开关DP1000系列在空压元件维护检查方面可发挥极大的威力。该DP1000系列不仅可对应水滴、油滴而且还可对应反向压力。因为是传感器分离型，监视器的设置可不用选择场所。

主要特长

对环境的承受能力强

传感器部分以IP67规格为基准，可在有水滴、油滴的环境中使用。

可以承受反向压力

因使用了半导体压力传感器，原来的元件因差压表产生的反向压力而损坏，本产品不会发生该现象。

3位数显示差压 (MPa)

差压以MPa为单位,二极管显示。

(红色 3¹/₂位数)

预备警报·警报的2接点输出。

个别输出预备·警报、警报。

传感器部分分离型

因传感器部分与监视器部分分离，工厂全体的差压管理可以一元化进行。

自由设置

传感器部分有纵、横2方向的接口，可自由选择安装方向。使用附加的支撑件可在任何地方固定。

规格

项目	DP1000
使用流体	压缩空气
使用压力范围	MPa 0 ~ 1.0
差压测定范围	MPa 0 ~ 0.2
保证耐压	MPa 0 ~ 1.5
保证差压耐压	MPa 0 ~ 1.0
使用温度范围	0 ~ 50
显示	小数点以下3位数，高度8mm·红色
显示精度	±3%F.S. ±1dig(at 25)
开关输出	2点
开关额定信号	输出形式:无极性晶体管输出 (MAX30V, MAX100mA)
电源	DC11 ~ 26V, 100mA
接管口径	Rc 1/8
质量	g 约400

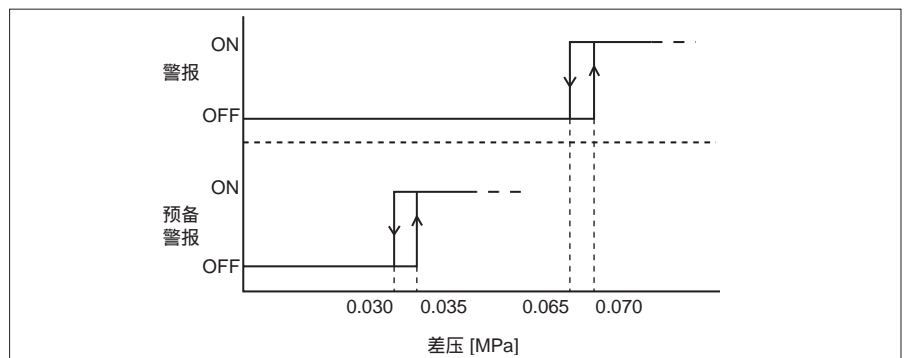
注1. 附加标准的支撑件·接插件电缆3m·带六角孔螺塞。

注2. 可对应电缆长度最长为20m详细情况请与本公司的营销人员商谈。

型号表示方法

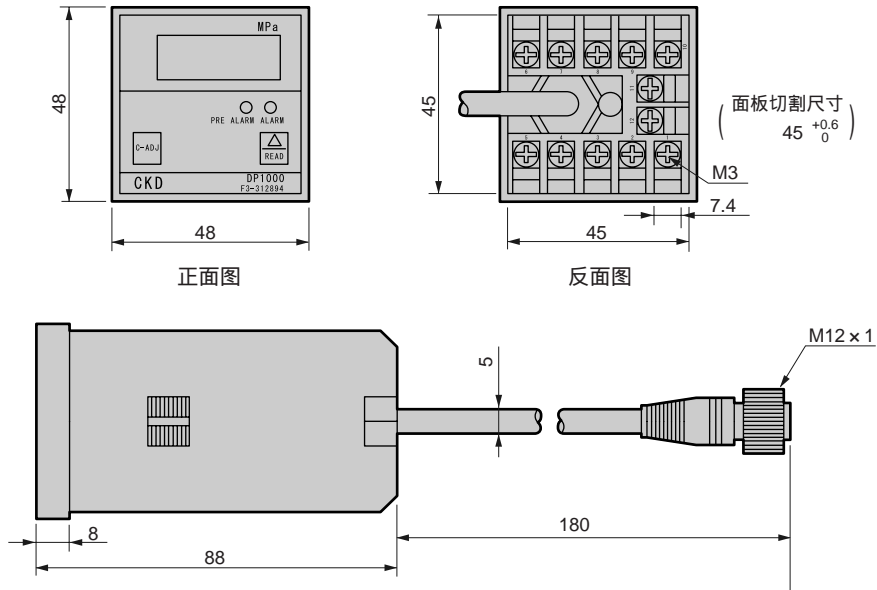


开关输出设定值

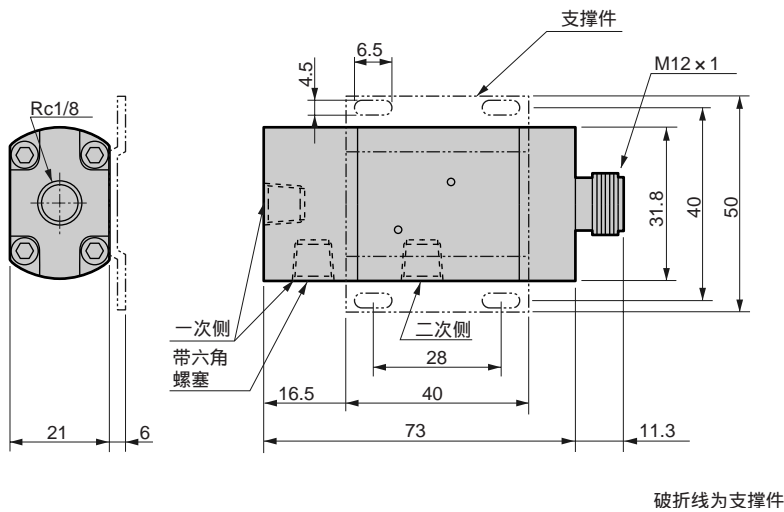


外形尺寸图

监视器部位



传感器部位



- 冷冻式干燥机
- 干燥剂式干燥机
- 高分子膜式干燥机
- 空气过滤器
- 其它排水器
- F.R.L (组件)
- F.R.L (分类)
- 小型F·R
- 精密R
- 净化F·R
- 电空R
- F.R.L (相关元件)
- 速度控制器
- 消声器
- 止回阀·其它单向阀
- 管接头·气管
- 真空F
- 真空R
- 吸盘
- 真空发生器
- 真空辅助设施·衬垫
- 机械式压力开关
- 电子式压力开关
- 电子差压开关
- 衬垫·密封确认开关
- 空压传感器
- 紧固用压力开关
- 小型流量传感器
- 流量传感器
- 全空压系统 (全空压系统)
- 全空压系统 ()
- 循环式水冷却装置
- 水用流量传感器
- 压力差传感器
- 压力差开关