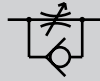


速度控制器 大口径型

# SC Series

配管口径：Rc3/4 ~ Rc2

JIS符号

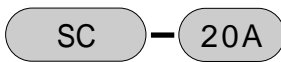


## 规格

项目	SC-20A	SC-25A	SC-32A	SC-40A	SC-50A	
使用流体	压缩空气					
最高使用压力 MPa	1.0		0.7			
最低使用压力 MPa	0.05		0.05			
保证耐压力 MPa	1.5		1.05			
流体温度	5 ~ 60 (但是, 不得冻结) 注 2					
环境温度	0 ~ 60 (但是, 不得冻结)					
管接管口径 Rc	3/4	1	1 1/4	1 1/2	2	
产品质量 kg	0.8	1.4	4.0	4.0	4.0	
适用缸径 mm	100 ~ 200	140 ~ 250	300 ~ 450	300 ~ 450	450 ~	
针阀旋转次数	10	10	10	10	10	
安装姿势	流量调节用调节杆(螺母)原则为垂直朝上或垂直朝下。					
自由流向	流量 ℓ/min(ANR)	10300	17400	68000	68000	97000
	有效截面积 mm <sup>2</sup>	155	260	1000	1000	1500
控制流向	流量 ℓ/min(ANR)	8300	18700	68000	68000	91000
	有效截面积 mm <sup>2</sup>	125	280	1000	1000	1400

注1：流量:压力为0.5MPa时的大气压换算值。  
注2：因空气质量(露点)产生隔热膨胀而冻结。

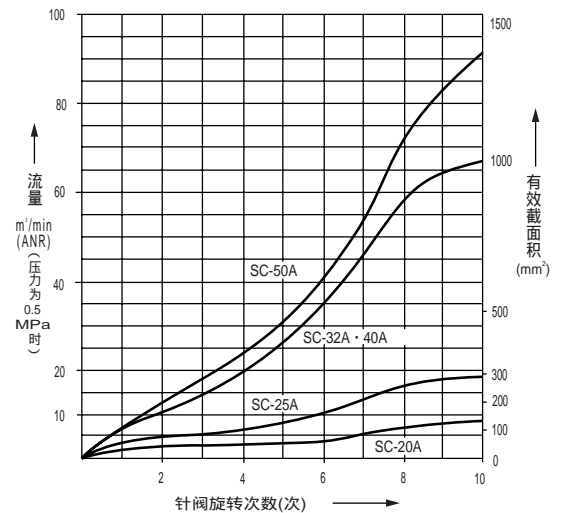
## 型号表示方法



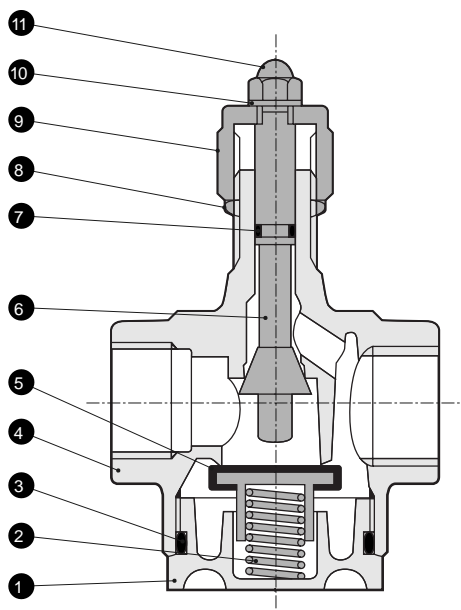
a 管接管口径

符号	内容
a 管接管口径	
20A	Rc3/4
25A	Rc1
32A	Rc1 1/4
40A	Rc1 1/2
50A	Rc2

## 流量特性



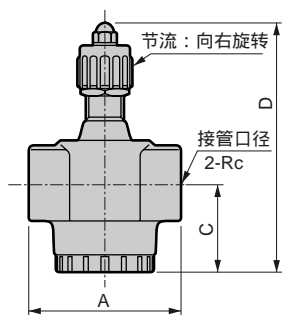
### 内部构造及部件清单



编号	部件名称	材质
1	阀帽	压铸铸件
2	弹簧	不锈钢
3	O形圈	丁腈橡胶
4	本体	压铸铸件
5	阀座	黄铜
6	活塞杆	黄铜
7	O形圈	丁腈橡胶
8	螺母	碳钢
9	螺母	压铸铸件
10	内齿垫圈	弹簧钢
11	盖形螺母	黄铜

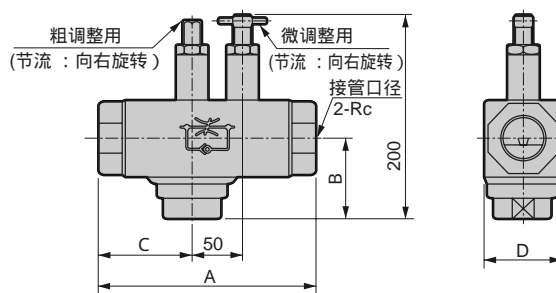
### 外形尺寸图

SC-20<sub>25</sub>A 第710页



型号	A	B	C	D	接管口径
SC-20A	74	50	42	115	Rc <sup>3</sup> / <sub>4</sub>
SC-25A	90	61	55	156	Rc1

32  
SC-40 A 第710页  
50



型号	A	B	C	D	接管口径
SC-32A	210	77	92	75	Rc1 <sup>1</sup> / <sub>4</sub>
SC-40A	210	77	92	75	Rc1 <sup>1</sup> / <sub>2</sub>
SC-50A	222	79	96	84	Rc2

### 使用上的注意事项

SC系列配管连接时请不要超过右表的紧固力距。

请注意在低压范围(0.05MPa以下)使用时,或者前后的配管被极端节流时,气缸速度快时,差压小时容易发生振动音。

请不要将针阀或锁定螺母过度紧固。  
(紧固力距为3N·m左右)

连接螺钉	紧固力距N·m
Rc <sup>3</sup> / <sub>4</sub>	51
Rc1	69
Rc1 <sup>1</sup> / <sub>4</sub>	80
Rc1 <sup>1</sup> / <sub>2</sub>	85
Rc2	120

冷冻式干燥机  
干燥剂式干燥机  
高分子膜式干燥机  
空气过滤器  
其它排水器  
F.R.L (组件)  
F.R.L (分类)  
小型F·R  
精密R  
净化F·R  
电空R  
F.R.L (相关元件)  
速度控制器  
消声器  
止回阀·其它单向阀  
管接头·气管  
真空F  
真空R  
吸盘  
真空发生器  
真空辅助设施·衬垫  
机械式压力开关  
电子式压力开关  
电子差压开关  
看座·密封确认开关  
空压传感器  
紧固用压力开关  
小型流量传感器  
流量传感器  
全空压系统 (全空压系统)  
全空压系统 ( )  
循环式水冷却装置  
水用流量传感器  
大口径控制类型