

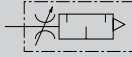


带消音器的节流阀

# SMW2 Series

配管口径：R1/8 ~ R1/4

JIS符号



## 主要特长

- 形状小·重量轻·流量大
- 与原来系列比较，体积比原来减小50%，质量比原来减小80%，实现了该等级最大的有效截面积。
- 消音效果达23dB(A)以上
- 融消音效果好的P·P烧结体元件和阀体于一体，提高了消音效果。
- 采用压下锁定式针阀
- 采用能快速而切实的进行针阀锁定的压下锁定旋钮。
- 环境设计
- 所有材料都采用塑料，废弃时不需要垃圾分类处理。

## 规格

项目	SMW2-6A	SMW2-8A
使用流体	压缩空气	
最高使用压力 MPa	0.7	
最低使用压力 MPa	0	
保证耐压力 MPa	1.05	
流体温度	5 ~ 60	
环境温度	- 10 ~ 60 (但是，不得冻结)	
环境湿度 %RH	85以下	
管接管口径 R	1/8	1/4
产品质量 g	4.5	5
适用缸径 mm	20 ~ 50	32 ~ 75
针阀回转圈数	9	
消音效果 (注2) d[B(A)]	23以上	28以上
流量 (注1) ℓ/min(ANR)	370以上	660以上
有效截面积 mm <sup>2</sup>	5.6以上	9.9以上

注1：流量:压力为0.5MPa时的大气压换算值。

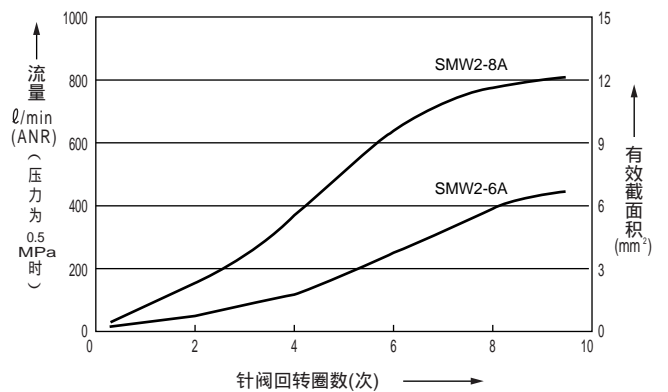
注2：表示最大流量时的消音效果。

## 型号表示方法

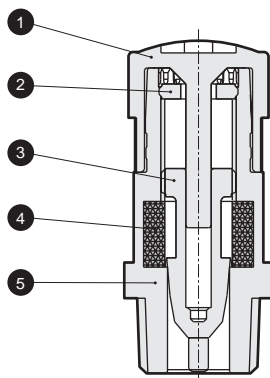
SMW2 - 6A

符号	内容
a	管接管口径
6A	R1/8
8A	R1/4

## 流量特性



### 内部构造及部件清单



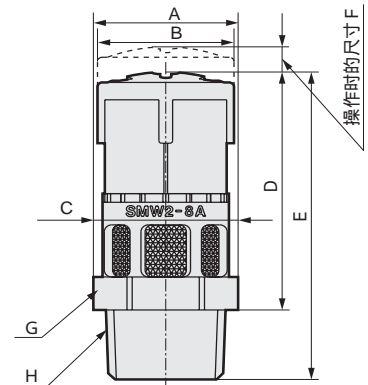
编号	部件名称	材 质
1	旋钮	聚丁烯对苯二酸盐
2	导向环	聚酰胺
3	针阀	聚酰胺
4	滤芯	PP烧结树脂
5	阀体	聚酰胺

### 使用方法

拉拔旋钮针阀锁定,按下锁定。  
 调节流量时请拉拔旋钮,消除锁定后再进行。  
 旋钮右回转关闭,左回转打开。  
 调节速度时,请将旋钮还原到关闭状态,然后再慢慢打开,进行调节。  
 速度调节后,按下旋钮,确认针阀已锁定。

### 外形尺寸图

CAD 第730页



符号	A	B	C	D	E	F	G	H
型号							六角对边	接管口径
SMW2-6A	13.5	14.9	13.8	27.4	35.4	2.9	12	R1/8
SMW2-8A	15.8						14	R1/4

### 使用上的注意事项

#### 设计·选定时

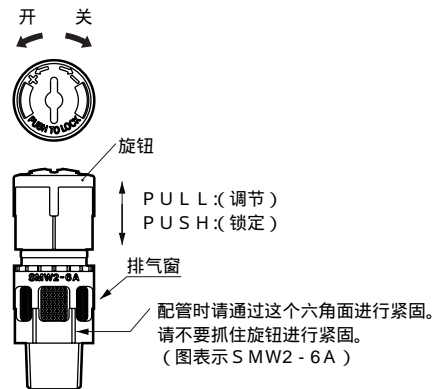
不能作为泄漏为零的节流阀使用。  
 产品在规格上允许一定量的泄漏。

因空气的质量(露点)绝热膨胀,排气口有可能会冻结,请注意。

#### 安装·装配·调试时

针阀的开关只需用手指轻轻回转就可。  
 请注意特别是全开·全闭时请不要将针阀回转过度,否则会导致内部破损。

速度调节时,请将旋钮还原到关闭状态,然后再慢慢地打开,进行调节。针阀打开,气缸会突然飞出,非常危险。



配管螺纹紧固力距如表1所示。  
 高温时,螺纹容易松动,环境温度在40℃以上时,请以力距上限为(1.0N·m)安装。

型号	紧固力距(N·m)
SMW2-6A	0.5~1.0
SMW2-8A	0.5~1.0

表1·推荐紧固力距

配管时,请使用工具利用排气窗下面地六角面进行紧固。  
 如果抓着旋钮进行紧固或拆卸,会导致内部破损。

螺纹部分没有密封剂。这样使用螺纹部分不会松动,但是,多少会发生一点泄漏,在低速范围内使用时请缠绕密封带。

冷冻式干燥机  
 干燥剂式干燥机  
 高分子膜式干燥机  
 空气过滤器  
 其它排水器  
 F.R.L (组件)  
 F.R.L (分类)  
 小型F·R  
 精密R  
 净化F·R  
 电空R  
 F.R.L (相关元件)  
 速度控制器  
 消声器  
 止回阀·其它单向阀  
 管接头·气管  
 真空F  
 真空R  
 吸盘  
 真空发生器  
 真空辅助设施·衬垫  
 机械式压力开关  
 电子式压力开关  
 电子差压开关  
 着座·密封确认开关  
 空压传感器  
 紧固用压力开关  
 小型流量传感器  
 流量传感器  
 全空压系统(全空压系统)  
 全空压系统( )  
 循环式水冷却装置  
 水流流量传感器  
 带消音器的金属阀