

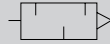


消音器 大流量·小口径·树脂阀体类型

# SLW-L Series

配管口径：R1/4·R3/8

JIS符号



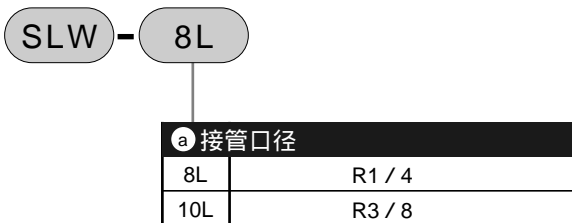
## 规格

项目	SLW-8L	SLW-10L
使用流体	压缩空气	
最高使用压力	MPa	1.0
最低使用压力	MPa	0
保证耐压力	MPa	1.5
流体温度	5 ~ 60 (但是, 不得冻结 注2)	
环境温度	- 10 ~ 60 (但是, 不得冻结)	
接管口径	R	3/8
产品质量	g	19.5
适用缸径	mm	50 ~ 100
消音效果	dB( A )	
流量	注1	注2
有效截面积	mm <sup>2</sup>	60

注1: 流量: 压力为0.5MPa时的大气置换算值。

注2: 因空气品质(露点)绝热膨胀而冻结。

## 型号表示方法

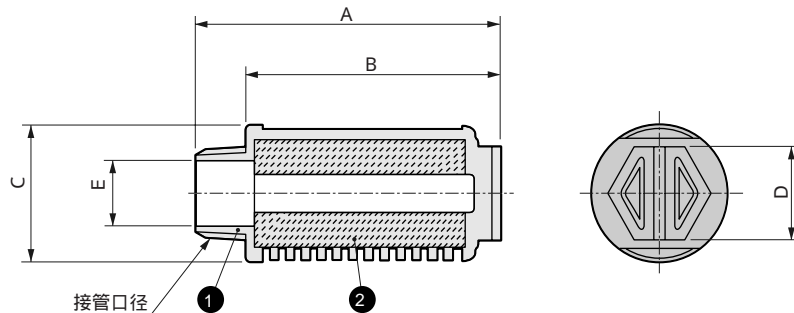


## 使用上的注意事项

紧固力距为用手紧固的程度。  
(下表为紧固力距的大致标准。)

螺纹尺寸	紧固力距(N·m)
R <sup>1/4</sup>	2.5
R <sup>3/8</sup>	3.0

## 内部构造及部件清单·外形尺寸图



编号	部件名称	材质	颜色
1	阀体	聚酰胺树脂(阻燃性树脂)	白
2	滤芯	PP烧结树脂	白

与UL94规格V-O相当

型号	A	B	C	D	E	接管口径
SLW-8L	57.4	48.5	25.5	17	8.5	R <sup>1/4</sup>
SLW-10L	68.2	58.4	28	19	12	R <sup>3/8</sup>

冷冻式干燥机  
干燥剂式干燥机  
高分子膜式干燥机  
空气过滤器  
其它排水器  
F.R.L (组件)  
F.R.L (分类)  
小型F·R  
精密R  
净化F·R  
电空R  
F.R.L (相关元件)  
速度控制器  
消声器  
止回阀·其它单向阀  
管接头·气管  
真空F  
真空R  
吸盘  
真空发生器  
真空辅助设施·衬垫  
机械式压力开关  
电子式压力开关  
电子差压开关  
着座·密封确认开关  
空压传感器  
紧固用压力开关  
小型流量传感器  
流量传感器  
全空压系统(全空压系统)  
全空压系统( )  
循环式水冷装置  
水用流量传感器  
高消声器  
小口径·树脂阀体类型