



消音器 超小类型

# SLM Series

紧凑类型、消音效果为20dB(A)以上  
JIS符号



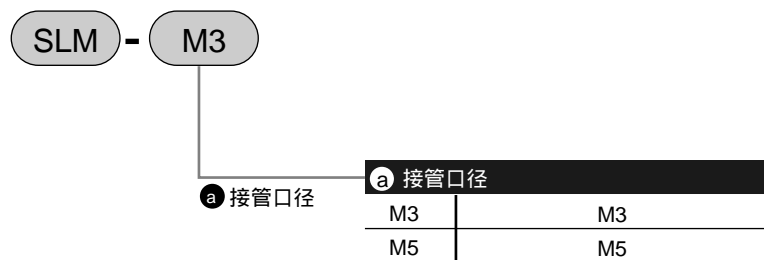
## 规格

项目	SLM-M3	SLM-M5
使用流体	压缩空气	
最高使用压力 MPa	1.0	
最低使用压力 MPa	0	
保证耐压力 MPa	1.5	
流体温度	5 ~ 60(但是, 不得冻结 注2)	
环境温度	- 10 ~ 60(但是, 不得冻结)	
接管口径	M3	M5
产品质量 g	1.0	3.0
适用缸径 mm	6以下	6 ~ 15
消音效果 dB[A]	20以上	
流量 注1) ℓ/min(ANR)	60	350
有效截面积 mm <sup>2</sup>	1	5

注1: 流量·压力为0.5MPa时的大气压换算值。

注2: 因空气品质(露点)绝热膨胀而冻结。

## 型号表示方法



注: 销售单位为10个/1袋。

## 使用上的注意事项

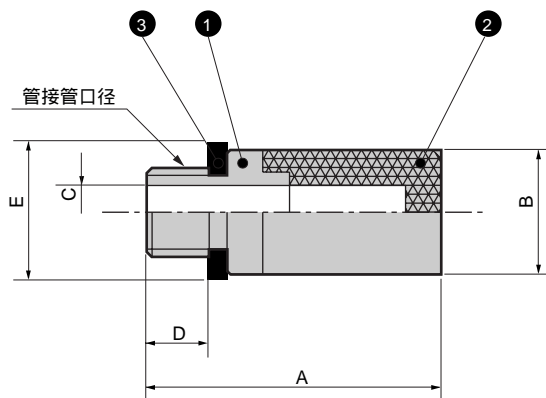
紧固力距为用手紧固的程度。  
(下表为紧固力距的大致标准。)

螺纹尺寸	紧固力距(N · m)
M3	0.1 ~ 0.15
M5	0.2 ~ 0.25

请避免在震动·冲击大的场所使用。  
使用前请切实地进行防螺纹松动处理。

## 外形尺寸图及内部构造

CAD 第730页



编号	部件名称	材质	颜色
1	阀体	铜合金	银色
2	滤芯	青铜烧结体	银色
3	密封圈	丁腈橡胶+钢	

型号	A	B	C	D	E	接管口径
SLM-M3	9	5.5	1.4	2.6	4.9	M3 × 0.5
SLM-M5	16.5	7	3	3.4	7.8	M5 × 0.8

冷冻式干燥机  
干燥剂式干燥机  
高分子膜式干燥机  
空气过滤器  
其它排水器  
F.R.L (组件)  
F.R.L (分类)  
小型F·R  
精密R  
净化F·R  
电空R  
F.R.L (相关元件)  
速度控制器  
消声器  
止回阀·其它单向阀  
管接头·气管  
真空F  
真空R  
吸盘  
真空发生器  
真空辅助设施·衬垫  
机械式压力开关  
电子式压力开关  
电子差压开关  
着座·密合确认开关  
空压传感器  
紧固用压力开关  
小型流量传感器  
流量传感器  
全空压系统 (全空压系统)  
全空压系统 ( )  
循环式水冷却装置  
水流流量传感器  
消声器  
快插类型