



小流量传感器(空气·N<sub>2</sub>用)  
RAPIFLOW®

显示器型 / 模拟输出型

# FSM-V Series

●流量范围：0.05、0.1、0.5、1、5、10 ℓ/min



## 显示器规格

型号	模拟输出型						开关输出型					
	FSM-V-A-R0005	FSM-V-A-R0010	FSM-V-A-R0050	FSM-V-A-R0100	FSM-V-A-R0500	FSM-V-A-R1000	FSM-V-N <sub>P</sub> -R0005	FSM-V-N <sub>P</sub> -R0010	FSM-V-N <sub>P</sub> -R0050	FSM-V-N <sub>P</sub> -R0100	FSM-V-N <sub>P</sub> -R0500	FSM-V-N <sub>P</sub> -R1000
流量范围 (ℓ/min)	-0.05~+0.05	-0.1~+0.1	-0.5~+0.5	-1~+1	-5~+5	-10~+10	-0.05~+0.05	-0.1~+0.1	-0.5~+0.5	-1~+1	-5~+5	-10~+10
(参考)适用吸吹的喷嘴	0.1喷嘴		0.2喷嘴	0.3喷嘴	开口夹喷嘴		0.1喷嘴		0.2喷嘴	0.3喷嘴	开口夹喷嘴	
使用条件	适用流体 洁净空气 (JIS B 8392-1.1.2~5.6.2)、压缩空气 (JIS B 8392-1.1.2~1.6.2) 注1、N <sub>2</sub> 气体											
	最高使用压力 MPa 0.2											
	最低使用压力 MPa -0.1											
	保证耐压力 MPa 0.3											
	使用环境温度·湿度 0~50、90%RH以下(不得结露)											
使用流体温度 0~50												
显示	电源显示(绿色)						电源显示(绿色)、开关输出显示(黄色)					
输出	模拟输出1点注2 (1-5V电压输出、连接负荷阻抗50K 以上)						开关输出2点注3 (对应NPN或PNP开式接插件输出、PLC、继电器)					
输出精度	直线性 ±5%F.S.以下 (0.1MPa、25、流量范围±100%F.S.)						—————					
	压力特性 ±5%F.S.以下 (-0.09~0.2MPa、但是,以0.1MPa为基准)						—————					
	温度特性 ±0.2%F.S./ 以下 (15~35、但是,以25为基准)						—————					
	再现性(重复精度) ±1%F.S.以下						±2%F.S.以下					
响应特性	5ms以下(传感器单体、最终到达输出电压的90%时)注4											
电源电压	DC12/24V (10.8~26.4V)											
消耗电流	30mA以下											
导线	2.6 0.15mm <sup>2</sup> × 3芯 (3m)						2.6 0.15mm <sup>2</sup> × 4芯 (3m)					
安装	安装方向 纵·横自如											
	导入直管部位 不要											
保护构造	IEC规格IP40											
耐振动	10~150Hz、多振幅1.5mm、最大10G、XYZ各方向2小时											
EMC指令	EN50081-2、EN50082-2											
质量 g	约8 (导线、接头除外)											

注1: 请参照第2页根据JIS B 8392-1:2000的压缩空气质量等级。

注2: 模拟输出表示流量0时3v, 将导线置为右侧, 面对本体流体向右流动时, 变化为5V侧。相反流动时变化为1V侧。

注3: 开关输出为响应误差固定的1境界值判别方式, 旋转微调电容器就可设定全范围流量。另外, OUT1与OUT2的动作模式为反向。

注4: 响应时间根据配管条件而变化。

注5: 本产品用于吸附确认时, 为了防止吸入异物, 请务必将空气过滤器(过滤度30 μm以下)放在吸附喷嘴和本产品之间。

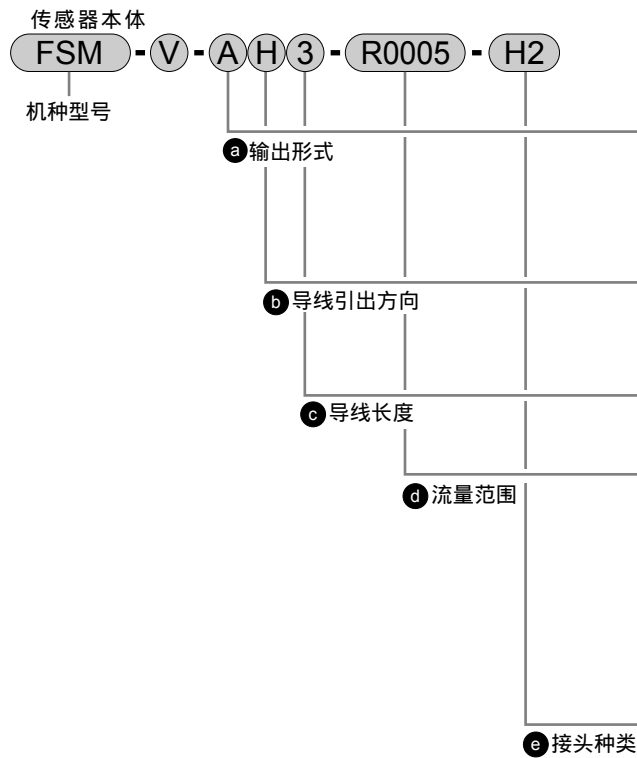
另外, 使用压缩空气的场合, 请务必在一次侧(上流)放置过滤器(用于除去冷凝水)。

## 分离显示器规格(模拟输出型专用)注6

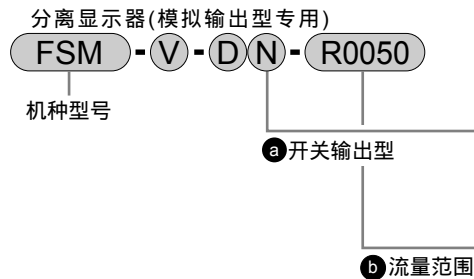
型号	分离显示器					
项目	FSM-V-D <sub>P</sub> -R0005	FSM-V-D <sub>P</sub> -R0010	FSM-V-D <sub>P</sub> -R0050	FSM-V-D <sub>P</sub> -R0100	FSM-V-D <sub>P</sub> -R0500	FSM-V-D <sub>P</sub> -R1000
可连接的模拟输出型的型号	FSM-V-A-R0005	FSM-V-A-R0010	FSM-V-A-R0050	FSM-V-A-R0100	FSM-V-A-R0500	FSM-V-A-R1000
显示	流量显示(7区分3位数 橙色)、运转及开关输出显示(橙色)					
输出	开关输出2点 (对应NPN或者PNP开式接插件输出、负荷电流50mA以下、电压降2.4V以下、PLC、继电器) 模拟输出1点 (1-5V电压输出、连接负荷阻抗为50K 以上)					
电源电压	DC12/24V (10.8~26.4V)					
消耗电流	50mA以下(仅为显示器)					
导线	3.7 0.2mm <sup>2</sup> × 5芯 (1m)					
保有机能	流量显示、流量显示峰值、开关输出、模拟输出					
使用环境温度·湿度	0~50、85%RH以下(但是,不得结露)					
保护构造	IEC规格 IP40					
EMC指令	EN50081-2、EN50082-2					
质量 g	约70 (含1m导线)					

注6: 分离显示器为模拟输出型专用。请注意不可连接开关输出型。

### 型号表示方法

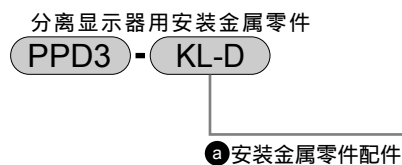


符号	内容
<b>a 输出形式</b>	
A	模拟输出
N	开关输出 (NPN)
P	开关输出 (PNP)
<b>b 导线引出方向</b>	
H	直管
V	L型
<b>c 导线长度</b>	
3	3m
<b>d 流量范围</b>	
R0005	± 0.05 l/min
R0010	± 0.1 l/min
R0050	± 0.5 l/min
R0100	± 1 l/min
R0500	± 5 l/min
R1000	± 10 l/min
<b>e 接头种类</b>	
H2	直线型 1.8空气纤维
H4	直线型 4快插接头
HL4	L型 4快插接头
M5	气口直径M5



符号	内容
<b>a 开关输出型</b>	
N	NPN输出
P	PNP输出
<b>b 流量范围</b>	
R0005	± 0.05 l/min
R0010	± 0.1 l/min
R0050	± 0.5 l/min
R0100	± 1 l/min
R0500	± 5 l/min
R1000	± 10 l/min

关于操作方法和外形尺寸请参照第1168~1173页。



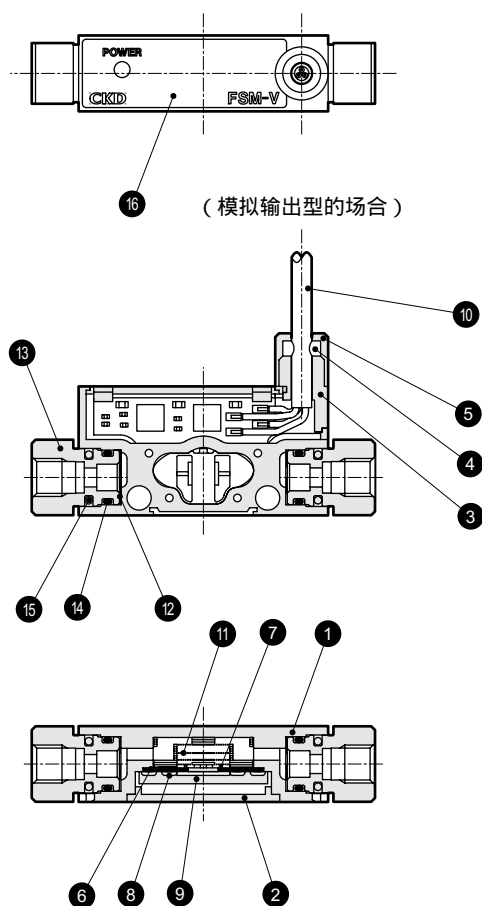
符号	内容
<b>a 安装金属零件配件</b>	
KL-D	单侧安装脚座(L型安装)
KD-D	双侧安装脚座(平行安装)
KHS-D	面板安装金属零件一套带盖子
KC	操作保护盖子

关于安装金属零件和外形尺寸请参照第1172、1173页。

冷冻式干燥机  
干燥剂式干燥机  
高分子膜式干燥机  
空气过滤器  
其它排水器  
F.R.L (组件)  
F.R.L (分类)  
小型F·R  
精密R  
净化F·R  
电空R  
F.R.L (相关元件)  
速度控制器  
消声器  
止回阀·其它单向阀  
管接头·气管  
真空F  
真空R  
吸盘  
真空发生器  
真空辅助设施·衬垫  
机械式压力开关  
电子式压力开关  
电子差压开关  
着座·密合确认开关  
空压传感器  
紧固用压力开关  
小型流量传感器  
流量传感器  
全空压系统 (全空压系统)  
全空压系统 ( )  
循环式水冷却装置  
水用流量传感器  
小型流量传感器  
空气·氮气用

## 内部构造及部件清单

FSM-V- 3-R -M5



型号	部件名称	材质	型号	部件名称	材质
1	本体	聚丁烯对苯二酸盐(玻璃纤维30%)	9	电子基板	玻璃环氧树脂
2	外壳	聚丁烯对苯二酸盐(玻璃纤维30%)	10	导线	无卤素聚乙烯树脂混合物
3	导线夹	聚丁烯对苯二酸盐(玻璃纤维30%)	11	整流元件	不锈钢
4	卡套	丁腈橡胶	12	过滤器	不锈钢
5	卡套托	铝合金	13	快插接头(M5)	铝合金
6	传感器密封垫圈	丁腈橡胶	14	O形圈	丁腈橡胶
7	传感器芯片	硅	15	接头固定销	不锈钢
8	P压紧螺纹	钢铁(镀锌)	16	前面面板	聚酯膜