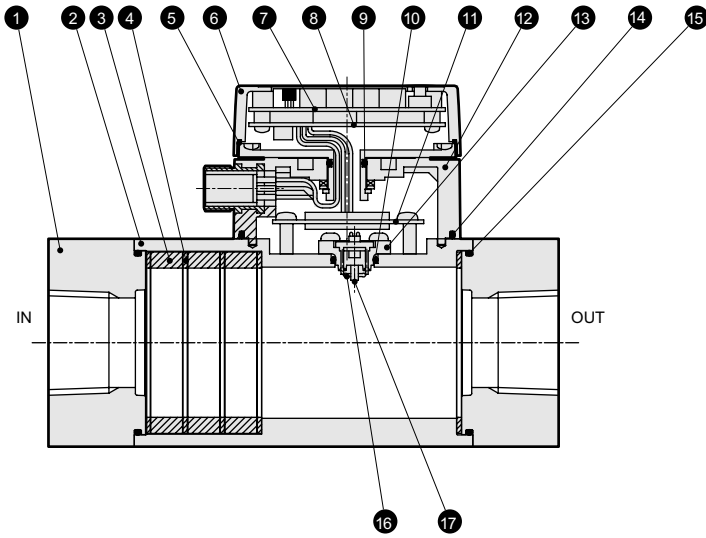


PF500F~PF4000F Series

内部构造及部件清单

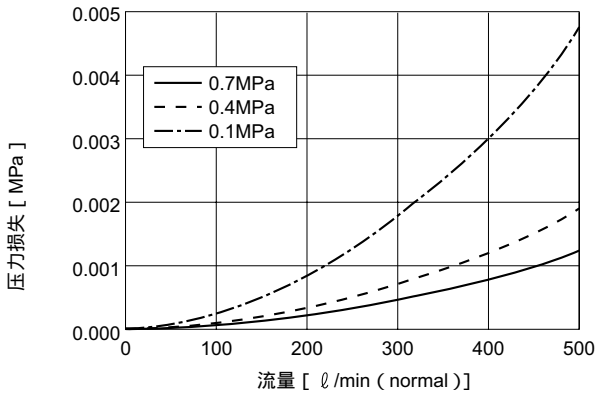
PF500F ~ PF4000F



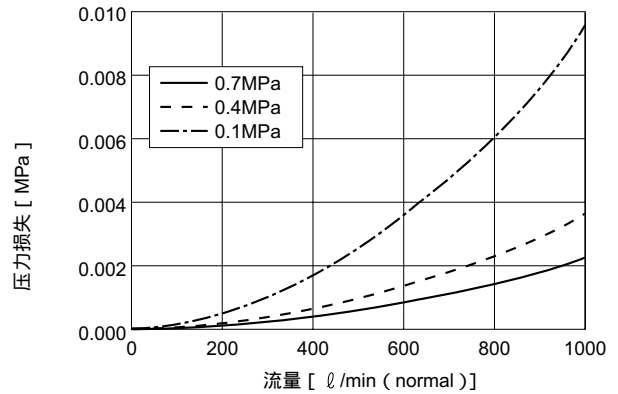
型号	部件名称	材质	
1	配管适配件	A6063	铝合金
2	本体	A6063	铝合金
3	套管	A2011	铝合金
4	金属网	SUS304	不锈钢
5	密封圈	NBR	丁腈橡胶
6	外壳A	ABS	ABS树脂
7	液晶基板		
8	CPU基板		
9	O形圈	NBR	丁腈橡胶
10	O形圈	NBR	丁腈橡胶
11	传感器基板		
12	接插件外壳2	ABS	ABS树脂
13	传感器组件	PPS	聚苯撑硫醚
14	密封垫圈	NBR	丁腈橡胶
15	O形圈	NBR	丁腈橡胶
16	白金温度传感器		
17	白金流量传感器		

压力损失

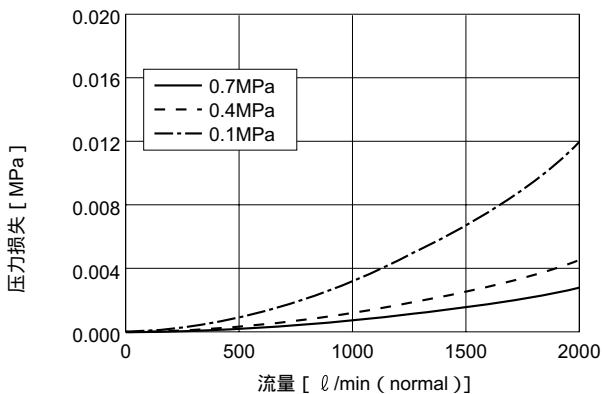
PF500F



PF1000F



PF2000F



PF4000F

