

小型机械阀

MS Series

与电气元件的微型开关相当，是通过机械检测和手动操作动作的控制气压用小型三通阀。

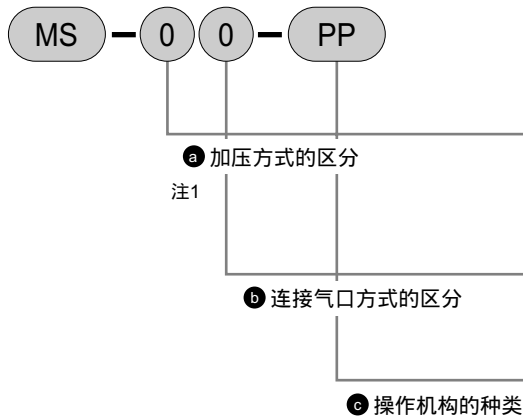
● 接管口径：Rc1/8、 ϕ 4

通用规格

项目	MS-00 常闭	MS-01 常闭	MS-10 常通	MS-11 常通
使用流体	压缩空气			
动作方法	节流阀			
最低使用压力 MPa	0			
最高使用压力 MPa	0.8			
保证耐压力 MPa	1.2			
接管口径	Rc1/8	4	Rc1/8	4
有效截面积 mm ² (Cv值)	2.5(0.14)	1.6(0.09)	2.5(0.14)	1.6(0.09)
环境温度	5~60			
流体温度	5~60			

注：常通阀为按订单生产的产品。

型号表示方法



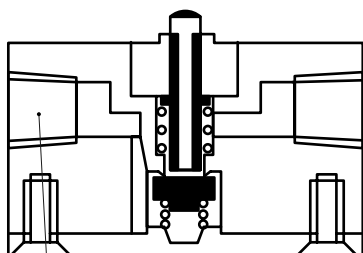
符号	内容
a 加压方式的区分	
0	常闭阀
1	常通阀(按订单生产的产品)
4	四通阀
b 连接气口方式的区分	
0	Rc 1/8螺纹
1	快插接头 4
c 操作机构的种类	
PP	顶杆型
RL	滚轮杠杆型
RLOW	单向滚轮杠杆型
RP	滚轮型
SP	直动型
TG	拨杆开关型
PB1- 1	按钮型
ESP- 2	蘑菇型
SE1	旋钮阀型
SE2	旋钮阀型(2连型)
1 适用于按钮型颜色区分 (PB1)	
无符号	有黑、绿、红, 请根据所使用的颜色选择。
Y	黄
2 适用于蘑菇型颜色区分 (ESP)	
B	黑
G	绿
R	红
Y	黄

配管连接方式

配管连接方式有与配管用锥形阴螺纹 Rc1/8 连接和与外径 $\phi 4$ 管道用快插接头连接的 2 种方式，请根据用途选择。

● MS-00- □ 型

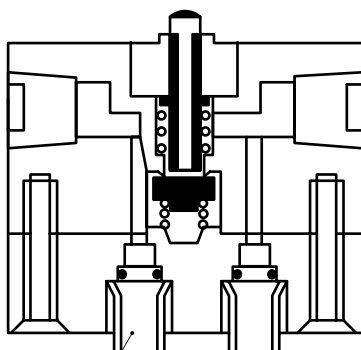
Rc1/8 管用锥形阴螺纹



Rc1/8 管用锥形阴螺纹

● MS-01- □ 型

外径 $\phi 4$ 软尼龙管用快插接头



4 软尼龙管用快插接头

MS-00 类型为管用锥形阴螺纹 Rc1/8 连接。

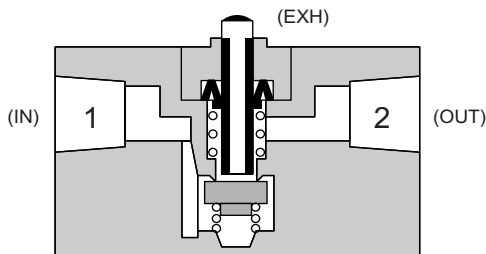
- 可进行通用连接。
- MS-01 类型可得到大流量。

MS-01 类型为外径 $\phi 4$ 软尼龙管用快插接头。

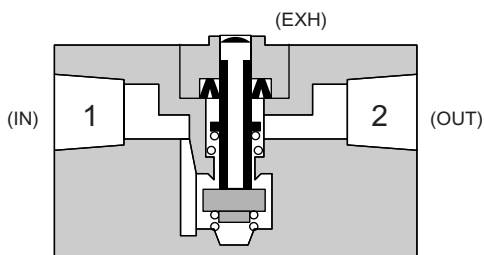
- 只要将软尼龙管插入就可连接，极大缩短了配管的操作时间。
- 不需要连接金属零件。因此，不需要考虑金属零件增加的空间。

动作说明图

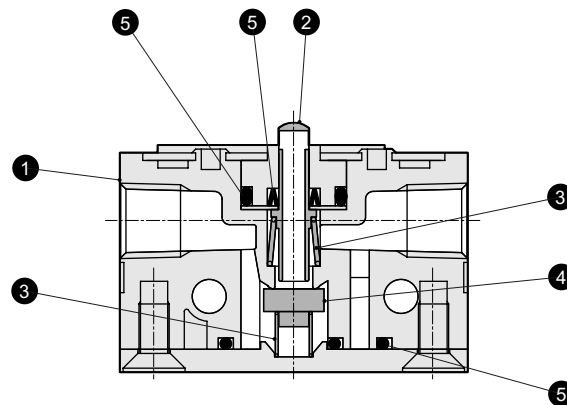
非动作时



动作时



内部构造及部件清单



型号	部件	材质
1	本体	锌合金
2	阀柱	不锈钢
3	弹簧	不锈钢
4	阀	丁腈橡胶
5	密封垫圈	丁腈橡胶

注) 不可反方向加压(从 2 气口加压)。

冷冻式干燥机
干燥剂式干燥机
高分子膜式干燥机
空气过滤器
其它排水器
F.R.L (组件)
F.R.L (分类)
小型F·R
精密R
净化F·R
电空R
F.R.L (相关元件)
速度控制器
消声器
止回阀·其它单向阀
管接头·气管
真空F
真空R
吸盘
真空发生器
真空辅助设施·衬垫
机械式压力开关
电子式压力开关
电子差压开关
着座·密合确认开关
空压传感器
紧固用压力开关
小型流量传感器
流量传感器
全空压系统
全空压系统
()
循环式水冷却装置
水用流量传感器
全空压系统元件
检出器