

中型机械阀

MM Series

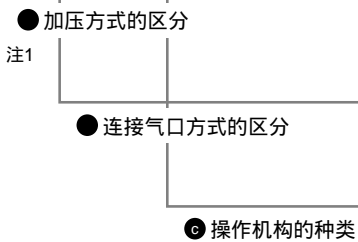
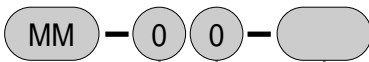
与电气元件的小型限位开关相当
是根据机械检测动作的气压控制用中形3方阀。
接管口径：Rc1/8、 4

规格

项目	MM-00 常闭	MM-01 常闭	MM-10 常通	MM-11 常通
使用流体	压缩空气			
动作方法	节流阀			
最低使用压力 MPa	0			
最高使用压力 MPa	0.8			
保证耐压力 MPa	1.2			
接管口径	Rc1/8	4	Rc1/8	4
有效截面积 mm ²	2.5	1.6	2.5	1.6
环境温度	5 ~ 60			
流体温度	5 ~ 60			

注：常通阀为按订单生产的产品。

型号表示方法

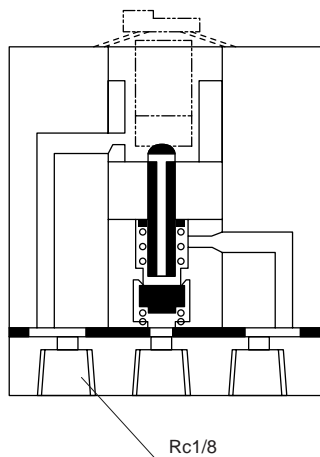


符号	内 容
●	加压方式的区分
0	常闭阀
1	常通阀 按订单生产的产品
●	连接气口方式的区分
0	Rc1/8螺纹
1	快插接头 4
●	操作机构的种类
	顶杆型
R	滚轮杆臂型
R	可调滚轮杆臂型
R	滚轮杠杆型
R	滚轮杠杆型
R	杆式杠杆型
R	触杆型
R	弹簧触杆型

配管连接方式

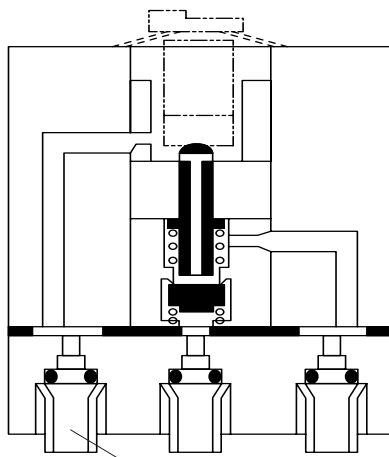
配管连接方式有与配管用锥形阴螺纹Rc1/8连接和与外径 4管道用快插接头连接的2种方式，请根据用途选择。

MM-00型



Rc1/8

MM-01型



4软尼龙管
快插接头

MM-00类型为管用锥形阴螺纹Rc1/8连接。

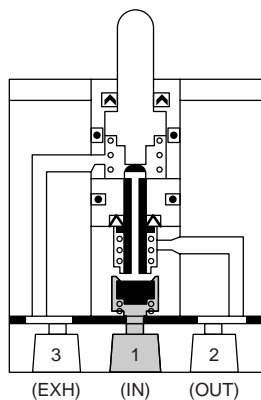
- 可进行通用连接。
- MM-01类型可得到大流量。

MM-01类型为外径 4软尼龙管用快插接头。

- 只要将软尼龙管插入就可连接，极大缩短了配管的操作时间。
- 不需要连接金属零件。因此，不需要考虑金属零件增加的空间。

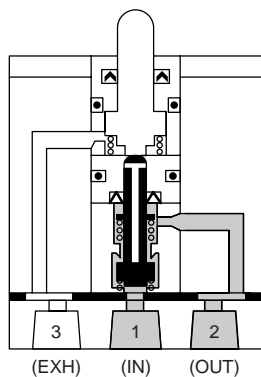
动作说明图

非动作时



(EXH) (IN) (OUT)

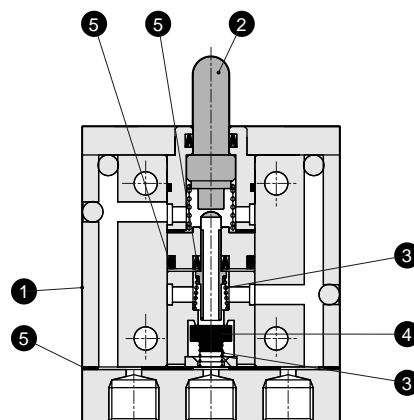
动作时



(EXH) (IN) (OUT)

注) IN(1) 气口以外的加压使用。

内部构造及部件清单



型号	部件	材质
1	本体	锌合金
2	阀柱	不锈钢
3	弹簧	不锈钢
4	阀	丁腈橡胶
5	密封垫圈	丁腈橡胶

- 冷冻式干燥器
- 干燥剂式干燥器
- 高分子膜式干燥器
- 空气过滤器
- 其它排水器
- F.R.L (组件)
- F.R.L (分类)
- 小型F·R
- 精密R
- 净化F·R
- 电空R
- F.R.L (相关元件)
- 速度控制器
- 消声器
- 止回阀·其它单向阀
- 接头·管道
- 真空F
- 真空R
- 吸附板
- 真空发生器
- 真空辅助设施·衬垫
- 机械式压力开关
- 电子式压力开关
- 电子差压开关
- 着座·密合确认开关
- 空压传感器
- 夹紧用压力开关
- 小型流量传感器
- 流量传感器
- 全空压系统 (全空压系统)
- 全空压系统 ()
- 循环式水冷却装置
- 水用流量传感器
- 全空压系统元件