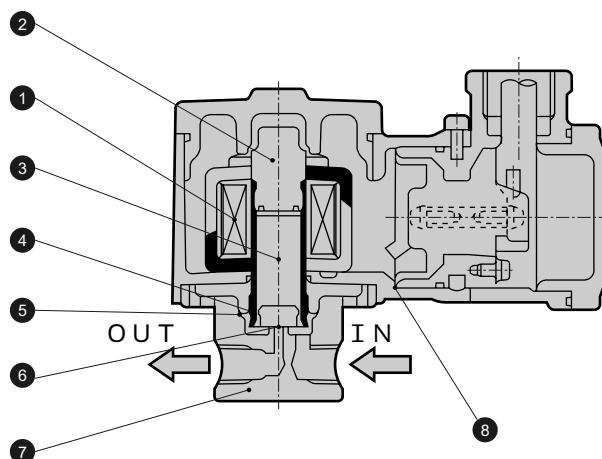


# AB41E4 · AB42E4 Series

## 内部构造及主要部件材质

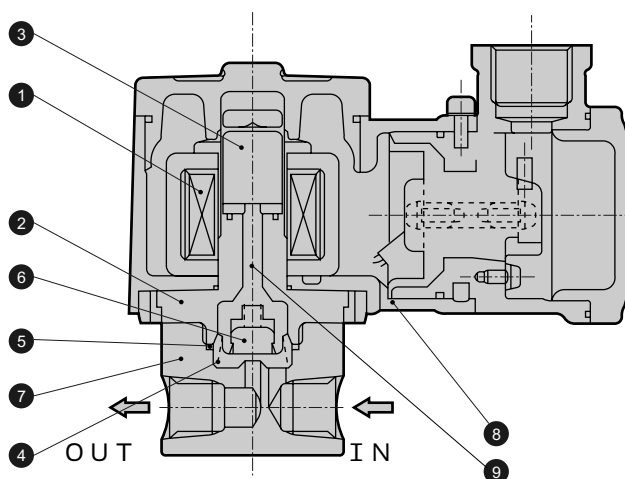
AB41E4系列



编号	部件名称	材 质	编号	部件名称	材 质	
1	线圈	B种线圈	5	O形圈	NBR(FKM·PTFE·EPDM)	
2	静铁芯组件	SUS405·316L·403	( )		NBR : 丁腈橡胶 FKM : 氟橡胶	
3	动铁芯组件	SUS405	6	密封件	NBR(FKM·PTFE·EPDM)	EPDM: 乙烯丙烯橡胶 PTFE: 聚四氟乙烯树脂
4	弹簧	SUS304	7	阀体	C3771(SUS303)	黄铜( 不锈钢 )
			8	外壳	ADC12	压铸铸件

( ) 内为选择项

AB42E4系列




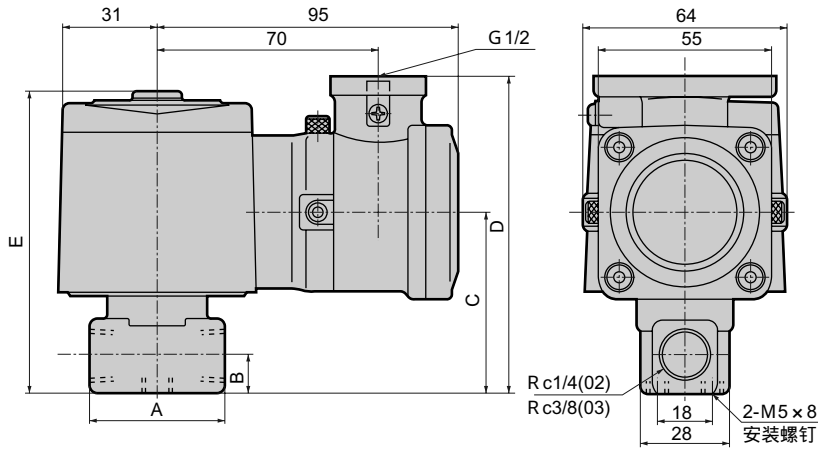
编号	部件名称	材 质	编号	部件名称	材 质
1	线圈	B种线圈	7	阀体	C3771(SUS303)
2	静铁芯组件	SUS405·316L·403	8	外壳	ADC12
3	动铁芯组件	SUS405	9	阀芯导向	POM(PTFE·SUS303)
4	弹簧	SUS304			阀体·密封件组件=O.D.H.L时 ...聚缩醛树脂
5	O形圈	NBR(FKM·PTFE·EPDM)			上述以外的组合 ...聚四氟乙烯树脂 ·不锈钢
6	密封件	NBR(FKM·PTFE·EPDM)			

( ) 内为选择项

## 外形尺寸

电线管螺纹 G1/2 类型  
AB41E4 - - - T  
AB42E4

 (文件名:325页或卷末27页)




型号	A	B	C	D	E
AB41E4-02-1~6	36	11	54	97	92
AB41E4- <sup>02-7</sup> <sub>03-1~7</sub>	40	12	57	100	95
AB42E4-02-1~6	36	11	58	101	96
AB42E4- <sup>02-7</sup> <sub>03-1~7</sub>	40	12	61	104	99


## 外形尺寸选择项


不锈钢阀体  
AB41E4 - - - D,E,F,R  
AB42E4 - - - L,M,N

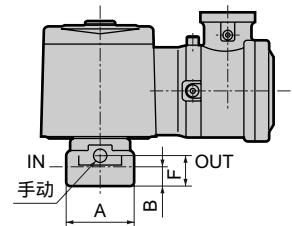
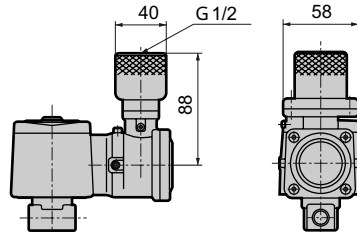
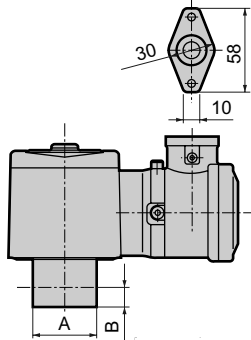
耐压填充型 (G1/2) 类型  
AB41E4 - - - L,M  
AB42E4 - - - N,P

带手动 (锁定式)  
AB41E4- - - A

 (文件名:325页或卷末27页)

 (文件名:325页或卷末27页)

 (文件名:325页或卷末27页)

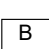


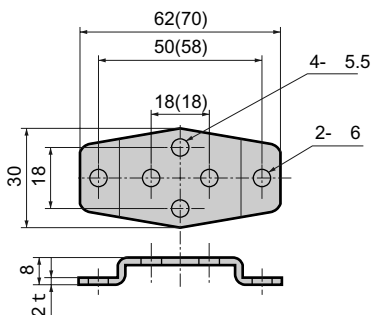
型号	A	B
AB41E4-02-1~6	37.5	11
AB41E4- <sup>02-7</sup> <sub>03-1~7</sub>	45	12
AB42E4-02-1~6	37.5	11
AB42E4- <sup>02-7</sup> <sub>03-1~7</sub>	45	12

型号	A	B	F
AB41E4-02-1~6	36	11	20
AB41E4- <sup>02-7</sup> <sub>03-1~7</sub>	40	12	23

## 安装板

AB41E4 - - - B  
AB42E4 - - - AB

 (文件名:325页或卷末27页)



( ) 内的尺寸为No.2安装板

区分	适合機種
安装板No.1 GE-100106	AB41E4- <sup>02</sup> <sub>03</sub> -1~7 黄铜阀体
	AB41E4-02-1~6 不锈钢阀体
	AB42E4- <sup>02</sup> <sub>03</sub> -1~7 黄铜阀体
	AB42E4-02-1~6 不锈钢阀体
安装板No.2 GE-100159	AB41E4-02-7 不锈钢阀体
	AB41E4-03-1~7 不锈钢阀体
	AB42E4-02-7 不锈钢阀体
	AB42E4-03-1~7 不锈钢阀体

HNB/G

USB/G

FAB/G

FGB/G

FVB

FWB/G

FHB

FLB

AB

AG

AP·AD

APK·ADK

干燥空气用

防爆型

NAB·NSB

NP·NAP·NVP

CHB/G

MXB/G

其他应用

PD·FAD·PJ

CV·CVS

CPE·CPD

医疗分析

按订单生产产品

直动式2通电磁阀 (d2G4)  
MULTILEX VALVE 防爆型