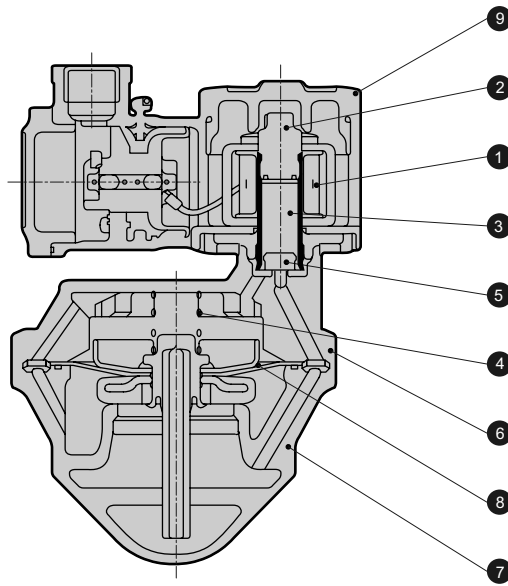


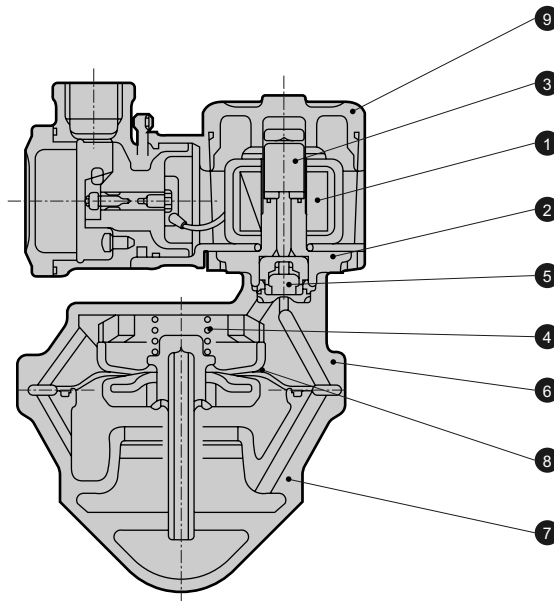
# AD21E4 • AD22E4 Series

## 内部构造及主要部件材质

AD21E4系列



AD22E4系列




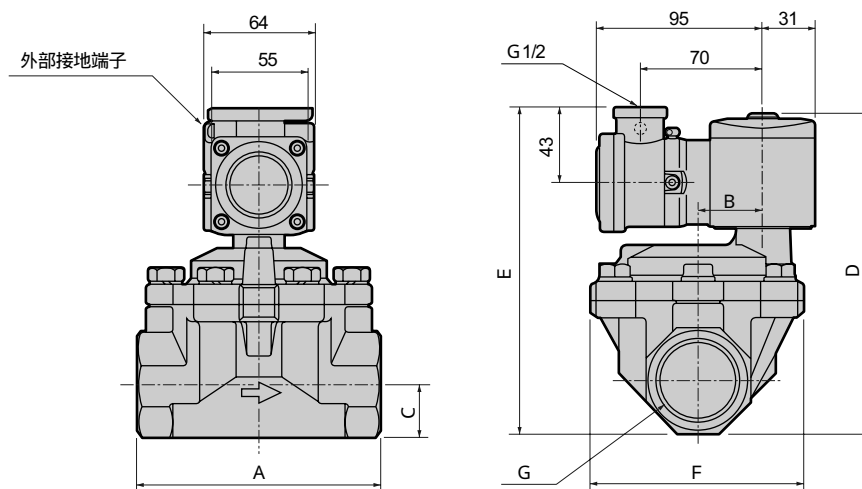
编号	部件名称	材质
1	线圈	B种线圈
2	静铁芯组件	SUS405、316L·403 不锈钢
3	动铁芯组件	SUS405 不锈钢
4	弹簧	SUS304 不锈钢
5	密封件	NBR(FKM) 丁腈橡胶(氟橡胶)
6	阀盖	CAC406(SCS13) 青铜铸件(不锈钢铸件)
7	阀体	CAC406(SCS13) 青铜铸件(不锈钢铸件)
8	膜片	NBR(FKM) 丁腈橡胶(氟橡胶)
9	外壳	ADC12 压铸铝铸件

( ) 内为选择项

## 外形尺寸


电线管螺纹(G1/2)类型(含有Rc螺纹式)  
AD21E4 -32A · 40A · 50A- T  
AD22E4

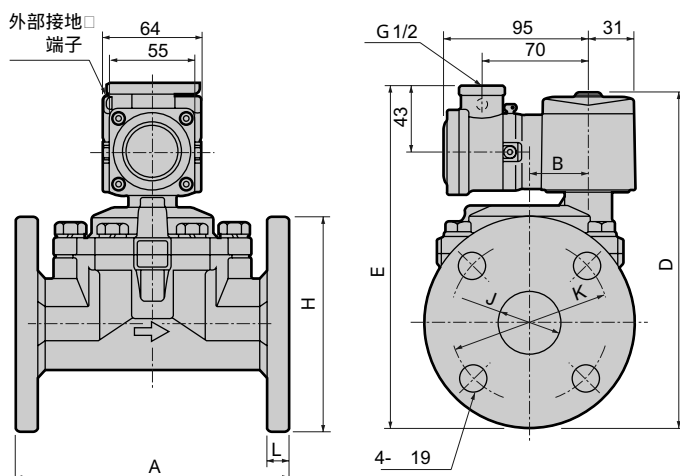
 (文件名: 327页或卷末29页)



型号		A	B	C	D	E	F	G
AD21E4-32A-	T	125	32	27	174.5	179.5	112	Rc1 <sup>1</sup> / <sub>4</sub>
AD21E4-40A-	T	140	38	30	183.5	188.5	122	Rc1 <sup>1</sup> / <sub>2</sub>
AD21E4-50A-	T	160	45	37	198.5	203.5	132	Rc2
AD22E4-32A-	T	125	32	27	178.5	183.5	112	Rc1 <sup>1</sup> / <sub>4</sub>
AD22E4-40A-	T	140	38	30	187.5	192.5	122	Rc1 <sup>1</sup> / <sub>2</sub>
AD22E4-50A-	T	160	45	37	202.5	207.5	132	Rc2

电线管螺纹(G1/2)类型(法兰式)  
AD21E4 -32F · 40F · 50F- T  
AD22E4

 (文件名: 327页或卷末29页)



型号		A	B	D	E	H	J	K	L
AD21E4-32F-	T	170	32	215	220	135	36	100	12
AD21E4-40F-	T	180	38	223.5	228.5	140	42	105	14
AD21E4-50F-	T	180	45	239	244	155	53	120	14
AD22E4-32F-	T	170	32	219	224	135	36	100	12
AD22E4-40F-	T	180	38	227.5	232.5	140	42	105	14
AD22E4-50F-	T	180	45	243	248	155	53	120	14

HNB/G

USB/G

FAB/G

FGB/G

FVB

FWB/G

FHB

FLB

AB

AG

AP·AD

APK·ADK

干燥

空气用

防爆型

NAB·NSB

NP·NAP·NVP

CHB/G

MXB/G

其他应用

PDFAD·PJ

CV·CVS

CPE·CPD

医疗分析

按订单生产产品

MULTILEX VALVE

先导式2通电磁阀

(d2G4)

防爆型

# AD21E4 · AD22E4 Series

## 外形尺寸选择项

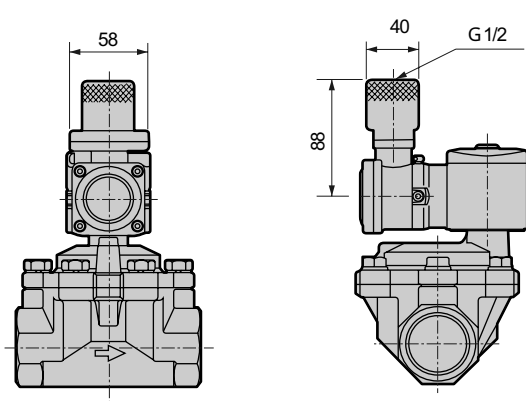
耐压填充型(G1/2)类型(含有Rc螺纹式)

AD21E4 -32A · 40A · 50A-  
AD22E4

L, M  
N, P



(文件名:327页或卷末29页)



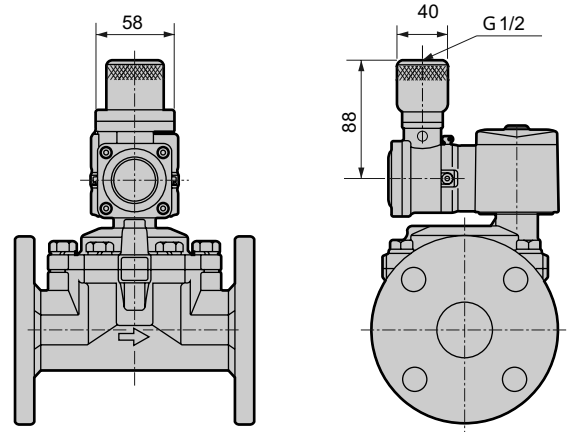
耐压填充型(G1/2)类型(法兰式)

AD21E4 -32F · 40F · 50F-  
AD22E4

L, M  
N, P



(文件名:327页或卷末29页)

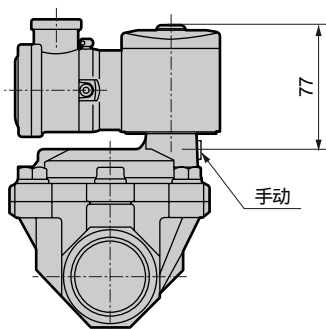


带手动(锁定式)(含有Rc螺纹式)

AD21E4-32A · 40A · 50A- A



(文件名:327页或卷末29页)



带手动(锁定式)(法兰式)

AD21E4-32F · 40F · 50F- A



(文件名:327页或卷末29页)

