

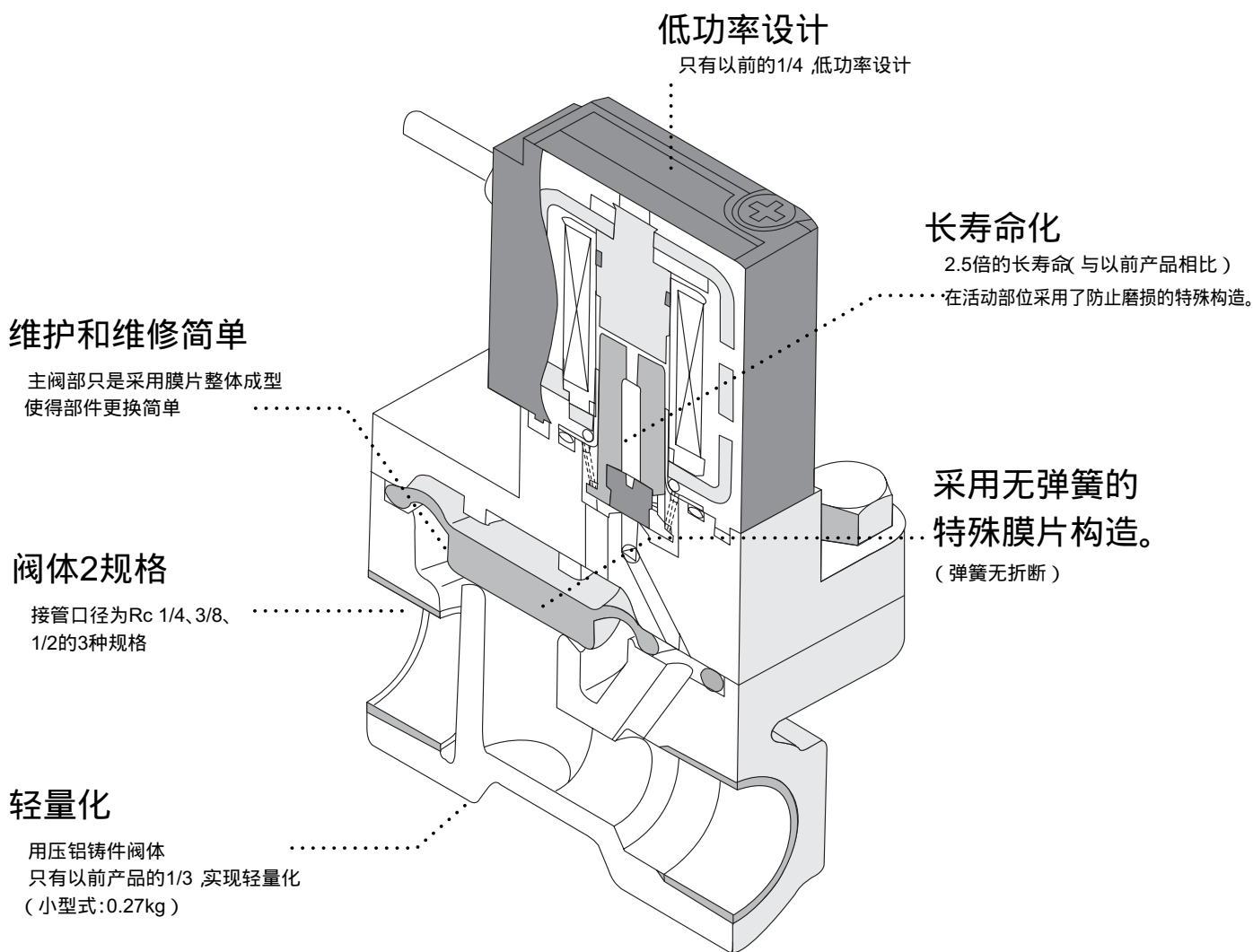
# 压缩空气用的先导式2通电磁阀

## 吹气电磁阀FAD系列

8A·10A·L10A·15A

# 高机能、寿命长。

采用膜片整体成型,无弹簧、寿命有了本质上的飞跃。



## 概要

FAD系列是主阀部采用膜片整体成型的压缩空气用2通电磁阀。由于没有弹簧,也就消除了弹簧折断等故障。而且,在活动部位上集成了许多高机能,与以前相比,更是实现了寿命长、轻量化、低功率。是最适合操作元件的切削除去、清洗机等设备的吹气电磁阀。

## 特长

2.5倍的长寿命(与以前产品相比)  
1/3的轻量化(与以前产品相比)  
1/4的低功率化(与以前产品相比)