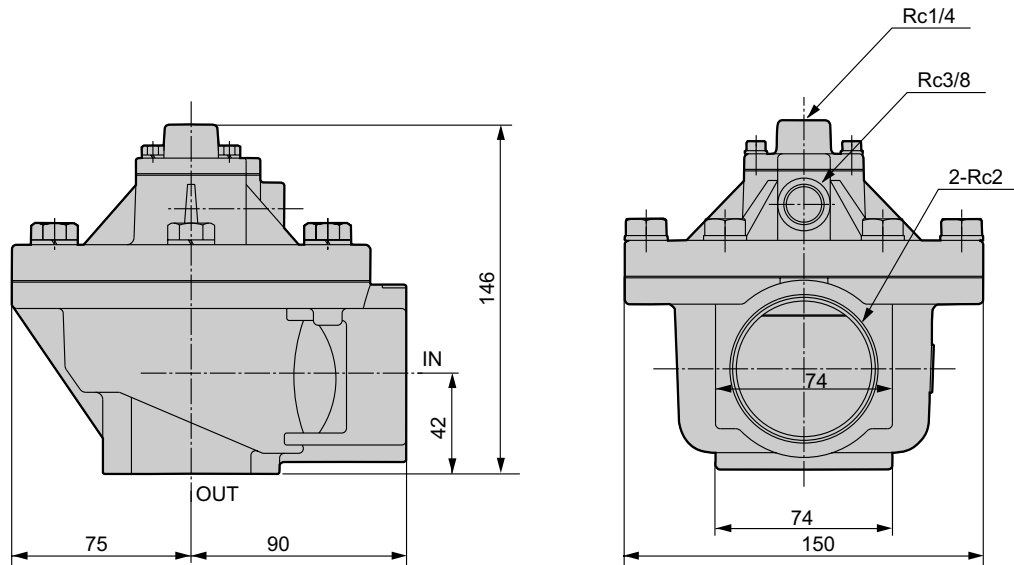
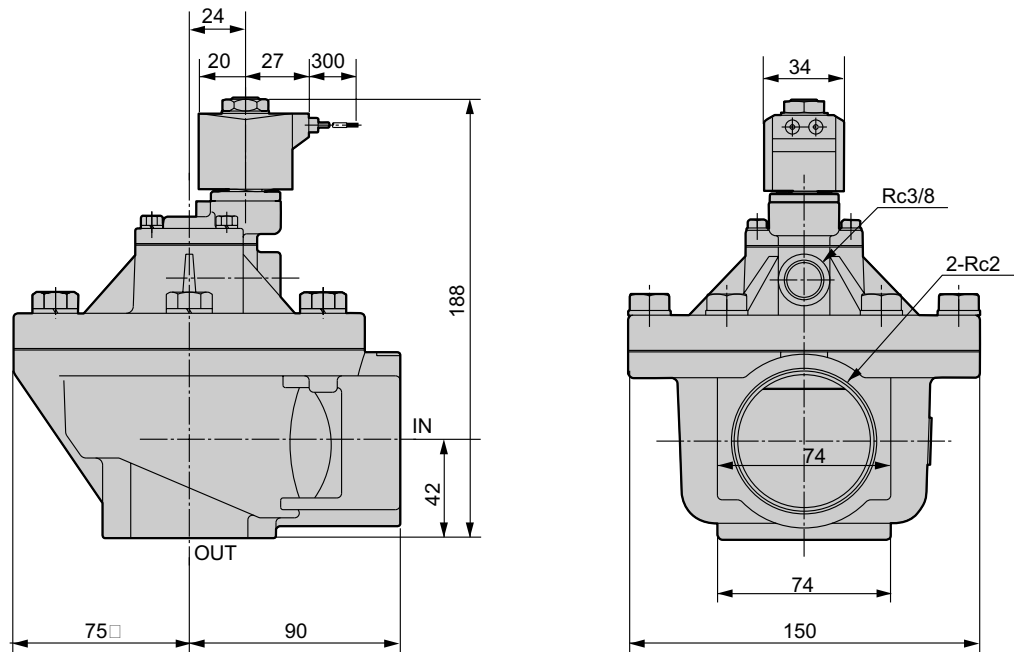


外形尺寸

气动型
PD2-50A



电磁阀型直接导线式
PDV2-50A



HNB/G

USB/G

FAB/G

FGB/G

FVB

FWB/G

FHB

FLB

AB

AG

AP·AD

APK·ADK

干燥
空气用

防爆型

NAB·NSB

NP·NAP·NVP

CHB/G

MXB/G

其他
应用

PDFAD·PJ

CV·CVS

CPE·CPD

医疗
分析

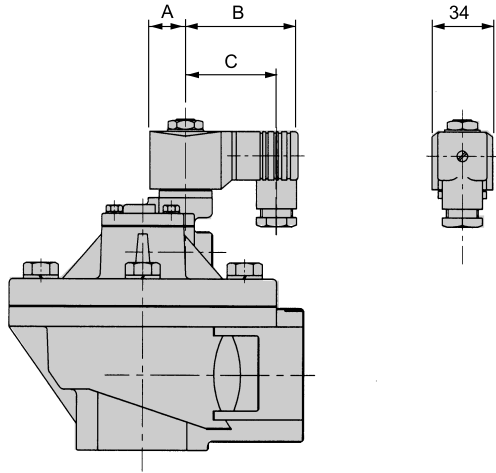
按订单
生产产品

脉冲
空气
喷射
控制
元件

外形尺寸选择项

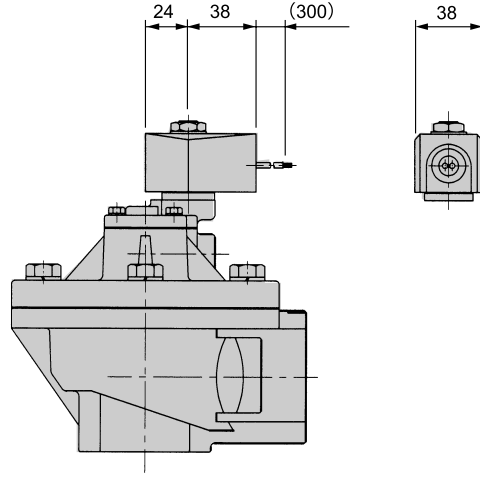
- 带DIN端子箱
DIN端子箱带小型指示灯
PDV2-50A-

2E
2G
2H



- 开式框架型导线
PDV2-50A-

3A
4A

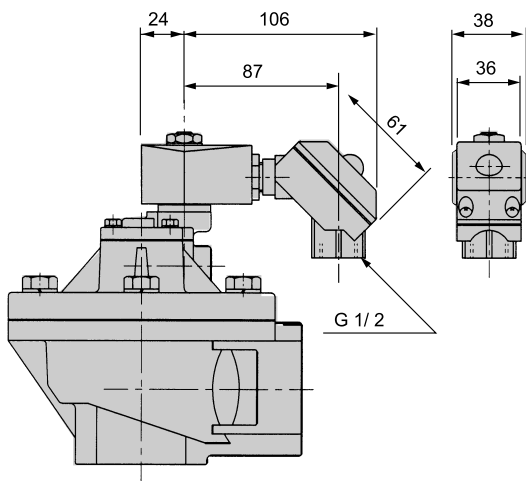


电压	A	B	C
AC	20	62	50.5(50)
DC	21	63.5	52(51.5)

※()内为2E

- 开式框架型带方形端子箱
开式框架型方形端子箱带指示灯
PDV2-50A-

3K
3H



- 消声器（螺纹）
PD2-PDV2-※S

