



高尔夫球场 绿地 公园 田地等的自动洒水控制器

# RSC-2WP型干电池式洒水控制器

●2CH的洒水完全独立控制 ●星期设定型

## 主要用途

- 高尔夫球场的洒水
- 公园、都市绿化地带洒水
- 大楼空间、楼顶绿地洒水
- 室内种植洒水
- 庭园洒水
- 娱乐场所洒水
- 园艺设施、露地蔬菜洒水
- 在无商用电源场所进行洒水、etc

## 适用电磁阀系列

闭锁型（脉冲电压类型）

- RSV-20A-210K-P  
80F-210K-P
- RSV-20A-210W-7L011-DC6V  
50A
- WHL11-15A-7LA-DC6V  
25A
- GSV-25A-25-P  
50A

## 概要

- 能够在无商用电源、室内进行自动洒水。
- 采用碱性干电池1节（9V型）能使用1年。
- 洒水时刻在1天内能够设定为1~6次。
- 1天的洒水时间能够在1分钟~9小时59分钟之间进行设定。
- 采用室外的挂壁式安装结构，能够进行锁的安装（锁不属于附属品）  
（另购时，备有圆形立柱托架）
- 控制本公司电磁阀2个（接管口径20A~80F）
- 为防止雷电灾害，采用继电器输出。

## 规格

项目	RSC-2WP
洒水设定方式	任意进行星期期的设定
洒水设定次数	最大6次/天
洒水时间	每次1分钟~9小时99分钟
洒水方法	自动、手动（半自动）
外部停止	能够使用
控制输出电压	极性反向运转脉冲通电（DC6~9V）
控制点数（CH数）	2CH
连接电磁阀个数	1个/CH
控制距离（2芯）	60m以内（0.75mm <sup>2</sup> 电缆使用时）
使用环境温度	-5~40
保存温度	-20~55
电源	9V碱性干电池1节（6LR61） 1
防止雷电灾害	内置耐浪涌2500A（8/20μs）变阻器
设置	室内·室外 2
雨传感器的安装	在另购的托架上能够进行安装 3

注 钟表计时误差一个月在1分钟左右。（与使用环境有关）

- 1 internet 连接型（-AN）使用AC100V适配器（附属品）进行驱动
- 2 internet 连接型（-AN）室内专用。
- 3 室内专用。RSC-1WP-PL（1WP、2WP通用）

## 型号表示方法

RSC - 2 W P - AN

控制方式：脉冲电压

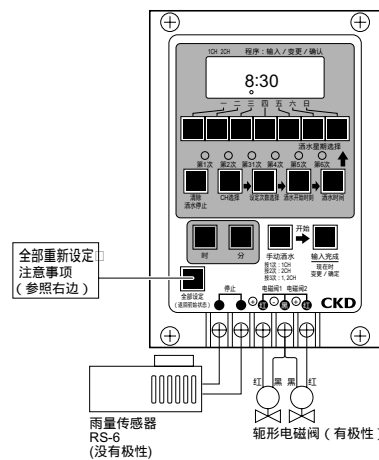
洒水方式：星期

点数：2CH

符号	内容
无符号	标准品
AN	对应 internet 连接型

## 控制单元操作部/接线

RSC-2WP



## ⚠ 注意事项

在使用之前，请必须在充分阅读和理解安装操作说明书的注意事项的基础上使用。

附属电池是出厂试验所用，设置时推荐使用新购买的电池。

请每年更换电池一次。

使用3芯橡胶绝缘软线（电缆外径为 8.5-10.5）控制单元装入之前，请进行公共极进行通用配线。另外，雨传感器使用时，电缆出口部位请使用有机硅等确实密封。

为了防水，除了操作，盖好盖子。

球使用 35左右塑料或不锈钢材料。

手动为最优先程序。

手动 > 停止 > 自动

由于雨传感器（RS-6）是根据高尔夫球场使用进行开发的，所以在积水量达到6mm时，洒水就会自动停止。按照天气情况自动恢复。

全部重新设定按钮是将现行之外的所有内容清除，请注意操作。