



雨传感器

# RS-6 雨传感器

- 能够自动检测出6mm以上的雨量
- 无需电源、放大器型

## 主要用途

- 公园、都市绿化地带洒水
- 大楼空间、楼顶绿地洒水
- 足球场等、各种主要场所洒水
- 高尔夫球场洒水
- 防止粉尘灾害洒水
- 其他

## 适用控制器系列

- RSC-S5 型
- RSC-G 型
- RSCH-G 型
- RSC-1WP 型
- RSC-2WP(-AN)型

## 概要

- 不需要电源系统
- 根据气象状况进行自动复位
- 启动精度±1mm（雨量）
- 节水效果

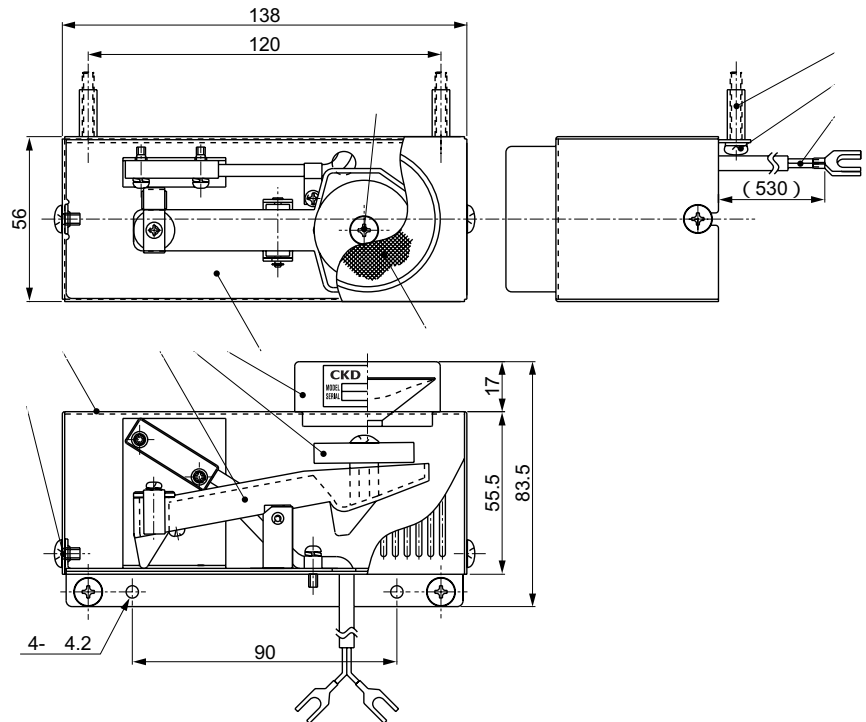
## ⚠ 注意事项

- 注1: 型号3的毡圈为消耗品  
 注2: 导线如需加长, 请以5m为最大长度来进行订购。

## 项目

项目	RS - 6
启动雨量	6mm
接点容量	DC24V 0.5A a接点 (make) 输出
复位时间	6 ~ 20小时 (根据气象状况而不同)
设置角度	纵向和横向均在±2°以内

## 内部构造及外形尺寸图



喷涂颜色: 7.5BG6/1.5有光泽 (灰色系列)

编号	部件名称	材质	数量	备注	编号	部件名称	材质	数量	备注
1	(+)字小螺钉	SUS304	2		7	柱形螺丝	SUS304TP	2	附件
2	跷板体	PBT	1		8	带弹簧垫圈 (+)圆头小螺钉		2	附件
3	毡片	聚丙烯	1	附件4片	9	电缆	UL1007	2	
4	挡雨板	A5056BD	1		10	盖	SECC-P	1	
5	底盘	SUS304	1		11	水平器	SUS304TP	1	
6	金属网	SUS304	1			自攻螺丝			