

密封材料

FESTO




密封材料

技术参数

FESTO

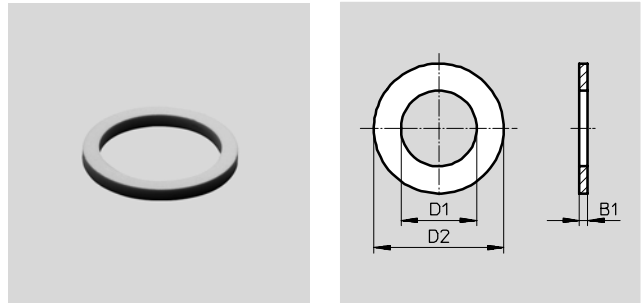
密封圈 O/CRO

密封圈 CRO用于化工和食品加工行业。

 压力
-0.95 ... +10 bar

材料:
密封圈 O: 聚氯乙烯
密封圈 O-M3-B: 聚酰胺
不含铜和聚四氟乙烯

密封圈 CRO: 聚偏二氟乙烯



尺寸和订货数据										
适用螺纹	温度范围 [°C]	D1	D2	B1	订货号	型号	PU*			
密封圈 O										
M3	-40 ... +100	2.8	4.8	0.3	30 290	O-M3-B	1			
M5	-10 ... +60	5.1	8	1	3 565	O-M5	1			
					534 226	O-M5-500	500			
G1/8		10	13	1.5	2 223	O-1/8	1			
					534 227	O-1/8-500	500			
G1/4		13.2	18	2	2 224	O-1/4	1			
					534 228	O-1/4-200	200			
G3/8		16.8	22	2	2 225	O-3/8	1			
					534 229	O-3/8-200	200			
G1/2		21	28	2	2 226	O-1/2	1			
					534 230	O-1/2-100	100			
G3/4	26.5	33	2	2 227	O-3/4	1				
G1	33.3	38.9	2	210 893	O-1	1				
密封圈 CRO										
M5	-40 ... +80	5.1	8	1	165 191	CRO-M5	1			
G1/8					10	13	1.5	165 192	CRO-1/8	1
G1/4					13.2	18	2	165 193	CRO-1/4	1
G3/8					16.8	22	2	165 194	CRO-3/8	1
G1/2					21	28	2	165 195	CRO-1/2	1
G3/4					26.5	33	2	165 196	CRO-3/4	1
G1					33.3	38.9	2	165 197	CRO-1	1

* 包装单位数量


密封材料


技术参数

FESTO

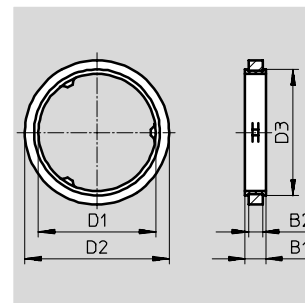
密封圈 OL 带技术壳体

- 基于 ISO 16030 标准
- 用手紧固，室温下密封
- 松不脱
- 可在利用
- 与现有的O形和OK密封圈兼容

 温度范围
-40 ... +100 °C

 压力
-0.95 ... +30 bar

材料注意事项:
不含铜和聚四氟乙烯
符合 RoHS规定



尺寸和订货数据												
适用螺纹	最小紧固扭矩 [Nm]	最大紧固扭矩 [Nm]	D1	D2	D3	B1	B2	CRC ¹⁾	重量 [g]	订货号	型号	PU*
不锈钢, 丁腈橡胶												
M5	0.5	6	5.05	7.4	6.25	1.45	1	2	1	34 634	OL-M5	1
										534 231	OL-M5-500	500
G ¹ / ₈	1	26	9.8	12.8	11.1	1.8	1.3	2	1	33 840	OL- ¹ / ₈	1
										534 232	OL- ¹ / ₈ -500	500
G ¹ / ₄	2	40	13.2	16.8	14.4	2.2	1.6	2	1	34 635	OL- ¹ / ₄	1
										534 233	OL- ¹ / ₄ -200	200
铝, 丁腈橡胶												
G ³ / ₈	10	50	16.65	20.5	17.9	2.95	1.95	2	2	34 636	OL- ³ / ₈	1
										534 234	OL- ³ / ₈ -200	200
G ¹ / ₂	18	80	21	25.5	22.2	2.6	1.95	2	2	34 637	OL- ¹ / ₂	1
										534 235	OL- ¹ / ₂ -100	100
G ³ / ₄	-	120	26.5	32	28.4	2.6	1.95	2	2	34 638	OL- ³ / ₄	1

1) CRC2: 耐腐蚀等级 2, 符合Festo 940 070标准
元件必须具备一定的耐腐蚀能力, 外部可视元件具备基本的涂层表面, 可直接与工业环境或与冷却液、润滑剂等介质接触。

* 包装单位数量

新产品

OK-1/8 ... 3/4

密封材料

技术参数

FESTO

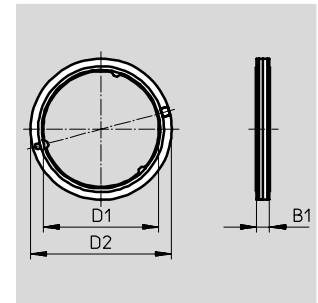
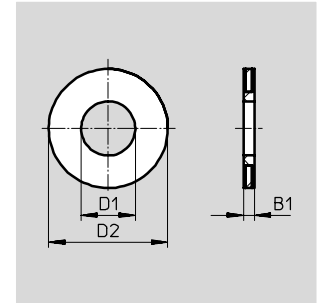
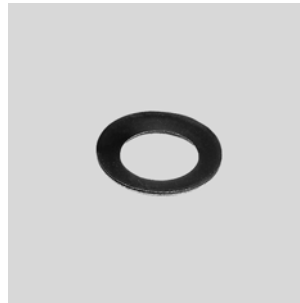
密封圈 OK 带支撑圈

- 基于 ISO 16030 标准
- 用手紧固，室温下密封
- 松不脱
- 与现有的 O 和 OL 密封圈兼容

— 温度范围
-10 ... +60 °C

— 压力
-0.95 ... +10 bar

材料注意事项:
不含铜和聚四氟乙烯
符合 RoHS 规定



尺寸和订货数据										
适用螺纹	最小紧固扭矩 [Nm]	最大紧固扭矩 [Nm]	D1	D2	B1	CRC ¹⁾	重量 [g]	订货号	型号	PU*
不锈钢, 丁腈橡胶										
M3	0.15	0.8	2.5	5.5	0.5	2	0.04	130 849	OK-M3	1
M5	0.25	2.4	4.3	7.8	0.5		0.1	130 850	OK-M5	1
M7	0.3	6.4	6.4	9.8	0.5		0.1	130 851	OK-M7	1
聚酰胺, 热塑性聚氨酯										
G1/8	2	5	9.9	13.15	1.60	2	0.12	531 771	OK-1/8	新产品 1
G1/4	10	12	13.3	18.15	2.20		0.32	531 772	OK-1/4	新产品 1
G3/8	10	15	16.8	22.15	2.20		0.44	531 773	OK-3/8	新产品 1
G1/2	10	18	21.2	26.45	2.35		0.6	531 774	OK-1/2	新产品 1
G3/4	30	40	26.7	32.45	2.95		1	531 775	OK-3/4	新产品 1

1) CRC2: 耐腐蚀等级 2, 符合 Festo 940 070 标准
元件必须具备一定的耐腐蚀能力, 外部可视元件具备基本的涂层表面, 可直接与工业环境或与冷却液、润滑剂等介质接触。
* 包装单位数量

密封材料

技术参数

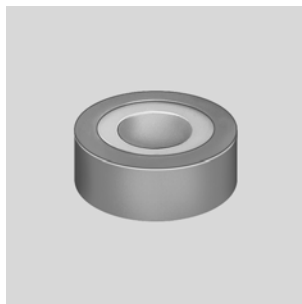
密封圈组合包 OL-S1

组合包内包括了OL密封圈，规格从 M5 到 G $\frac{3}{4}$ 。



订货数据						
内容	数量	最小紧固扭矩 [Nm]	最大紧固扭矩 [Nm]	重量 [g]	订货号	型号
OL-M5	50	0.5	6	1	161 355	OL-S1
OL- $\frac{1}{8}$	100	1	26	1		
OL- $\frac{1}{4}$	100	2	40	1		
OL- $\frac{3}{8}$	40	10	50	2		
OL- $\frac{1}{2}$	30	18	80	2		
OL- $\frac{3}{4}$	10	-	120	2		

螺纹密封带GWB-0,1



订货数据			
宽度 [mm]	厚度 [mm]	长度 [m]	订货号 型号
10	0.1	12.5	9076 GWB-0,1