

电连接技术，独立连接方式

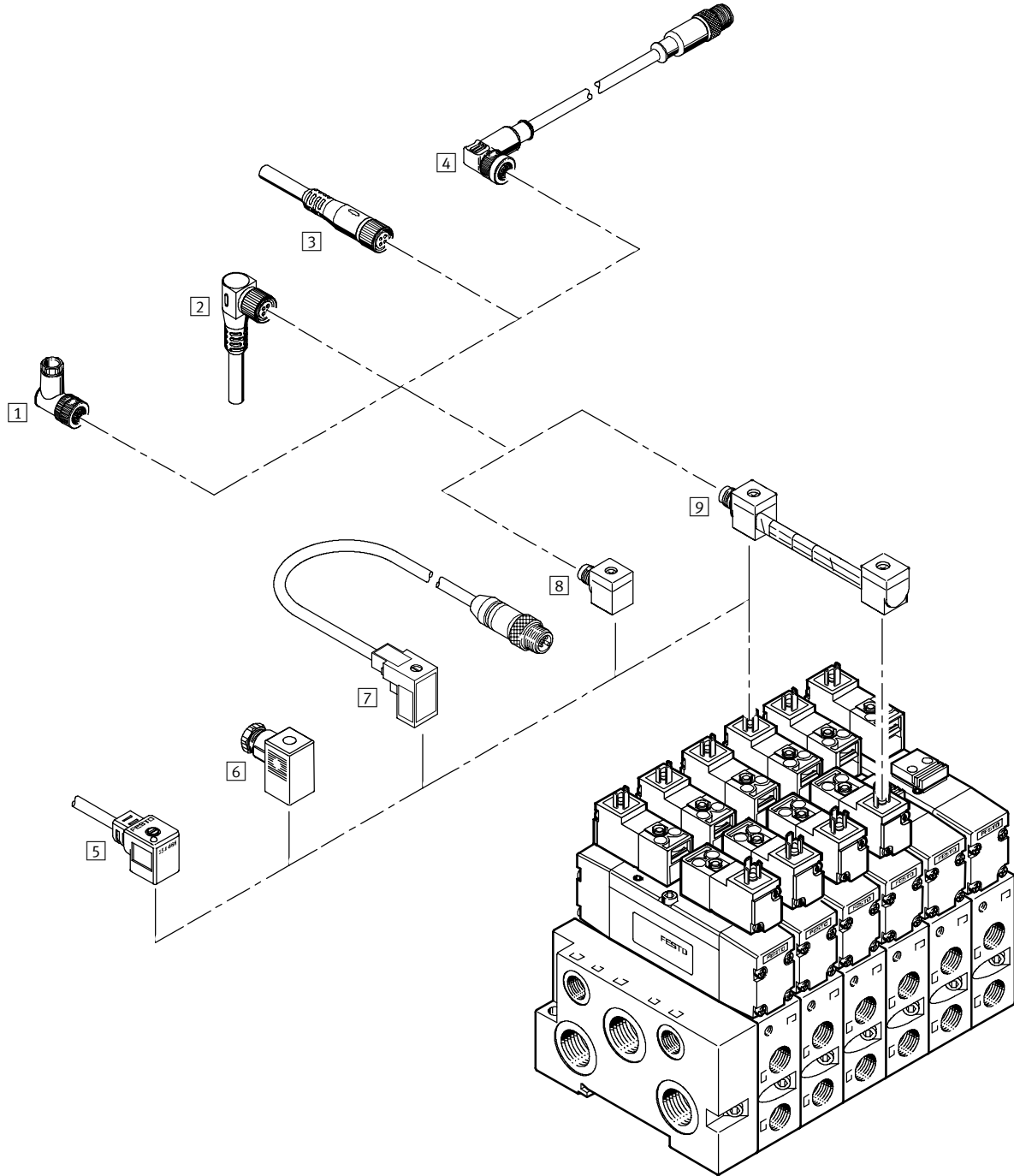
外围元件一览

FESTO

14 VDMA-ISO 24 563型阀岛

阀岛附件
电连接系统

5.1



电连接技术，独立连接方式

外围元件一览

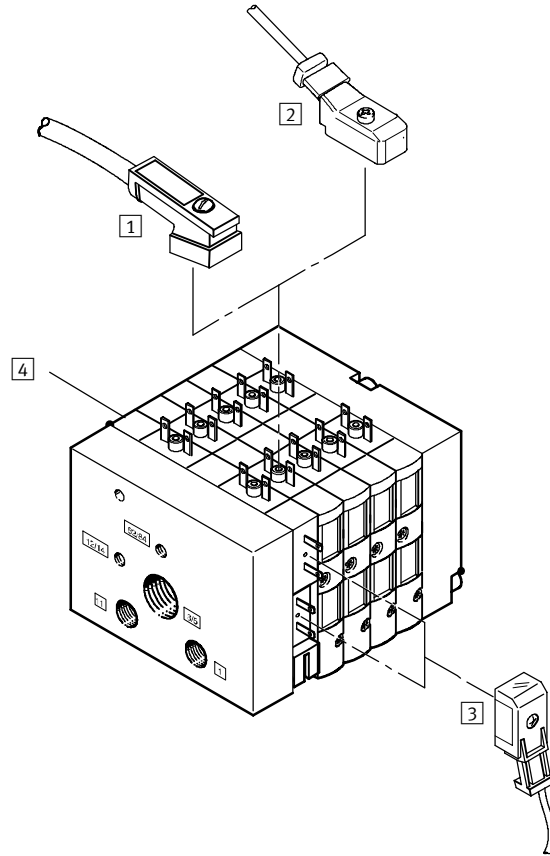
FESTO


附件			
	简要说明	→ 页码	
1	SEA-M12-4WD-PG7	插座，直角式	4 / 5.1-148
2	SIM-M12- ...WD-5-PU	插座，直角式，带电缆	4 / 5.1-21
3	SIM-M12-...GD-5-PU	插座，直列式，带电缆	4 / 5.1-21
4	KM12-M12-GSWD-1-4	连接电缆，直列式插头，直角式插座	4 / 5.1-24
5	KMEB-1-24-2,5-LED	插座，直角式，带电缆	4 / 5.1-18
6	MSSD-EB	插座	4 / 5.1-15
7	KMEB-02-24-M12- ...-LED	带电缆插座	4 / 5.1-18
8	MSSD-EB-M12-MONO	插座	4 / 5.1-15
9	MSSD-EB-M12-DUO	插座	4 / 5.1-15

电连接技术，独立连接方式

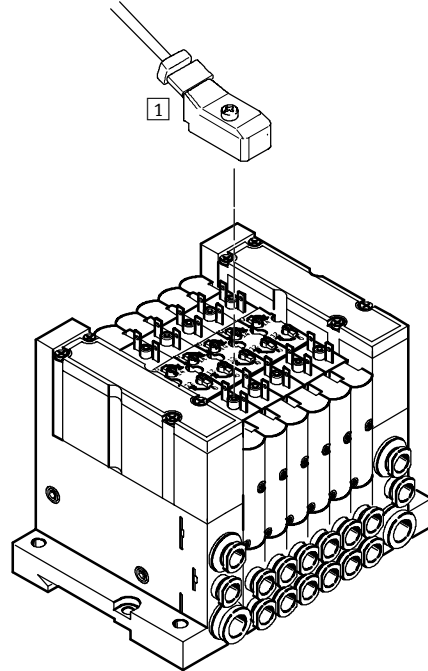
外围元件一览

CPV阀岛



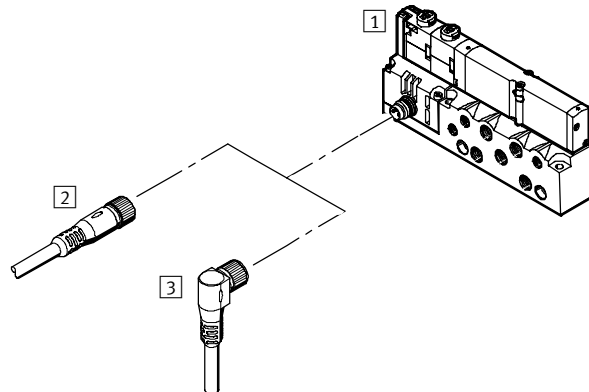
附件		简要说明	→ 页码
1	KMEB-2-24-M12- ...-LED	带电缆插座	4 / 5.1-18
2	KMYZ-7-24- ...-LED-PUR	带电缆插座	4 / 5.1-26
3	KRP-1-24-...	连接电缆，用于继电器板	4 / 5.1-28
4	CPV10-RP2	继电器板 -  - 注意 仅适用于 CPV10/14，只能与 MP、FB、AS-i、CPV Direct 一起使用	4 / 2.1-1

12 型 CPA 阀岛



附件	简要说明	→ 页码
1	KMYZ-7-24- ...-LED-PUR 带电缆插座	4 / 5.1-26

32 型 MPA 阀岛



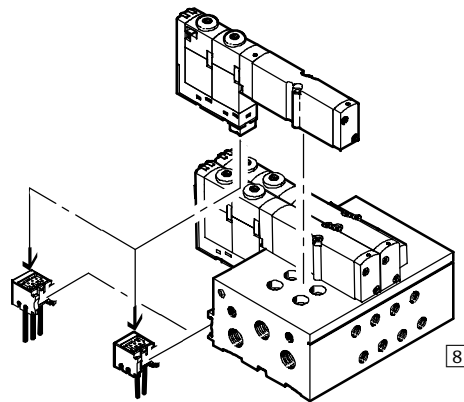
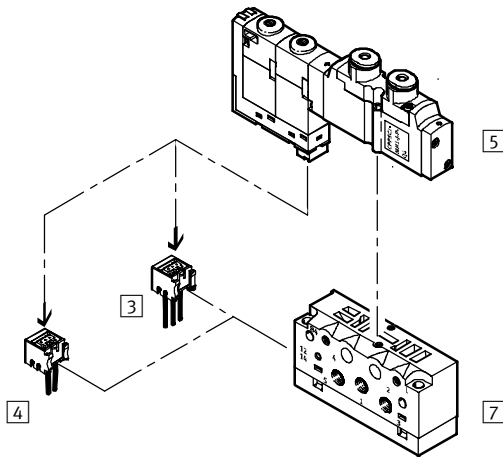
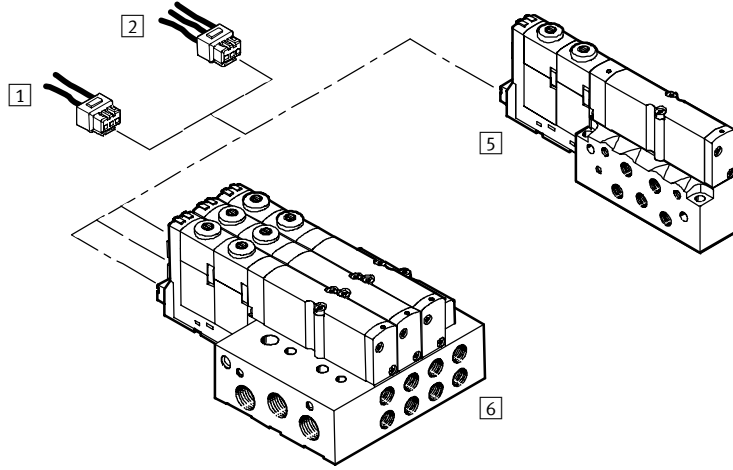
附件	简要说明	→ 页码
1	VMPA-M1H- ...-M7-PI 带单个底座的电磁阀	第 2 册
2	SIM-M8- ...-GD- ...-PU 带电缆插座，4 针，直列式插座，不带 LED	4 / 5.1-21
3	SIM-M8- ...-WD- ...-PU 带电缆插座，4 针，直角式插座，不带 LED	4 / 5.1-21

电连接技术，独立连接方式

外围元件一览

FESTO

82型 CPA-SC阀岛



电连接技术，独立连接方式

外围元件一览

FESTO

附件			
	简要说明	→ 页码	
1	KMH...	带电缆插座, 1 线圈	4 / 5.1-30
2	KMH-D...	带电缆插座, 2 线圈	4 / 5.1-30
3	MHAP-PI...	插头基座, 1 线圈	4 / 5.1-32
4	MHAP-PI-D...	插头基座, 2 线圈	4 / 5.1-32
5	CPASC-HC 单阀	电磁阀	4 / 3.1-27
6	CPASC-HC 阀岛	电磁阀	4 / 3.1-27
7	CPASC-PI 单阀	电磁阀	4 / 3.1-27
8	CPASC-PI 阀岛	电磁阀	4 / 3.1-27

电连接技术，独立连接方式

外围元件一览

FESTO

5.1
阀岛附件
电连接系统

总览						
电缆/连接插头	阀岛 14型	10型	12型	32型	82型	→ 页码
KM12-M12GSGD-2,5	■	-	-	-	-	4 / 5.1-24
KM12-M12GSGD-5	■	-	-	-	-	4 / 5.1-24
KM12-M12GSWD-1-4	■	-	-	-	-	4 / 5.1-24
KMEB-1-230AC-2,5	■	-	-	-	-	4 / 5.1-18
KMEB-1-230AC-5	■	-	-	-	-	4 / 5.1-18
KMEB-1-24-2,5-LED	■	-	-	-	-	4 / 5.1-18
KMEB-1-24-5-LED	■	-	-	-	-	4 / 5.1-18
KMEB-1-24-10-LED	■	-	-	-	-	4 / 5.1-18
KMEB-2-24-M12-0,5-LED	■	■ 1)	-	-	-	4 / 5.1-18
KMEB-2-24-M12-2,5-LED	■	■ 1)	-	-	-	4 / 5.1-18
KMH-0,5	-	-	-	-	■	4 / 5.1-30
KMH-1	-	-	-	-	■	4 / 5.1-30
KMH-2,5	-	-	-	-	■	4 / 5.1-30
KMH-5	-	-	-	-	■	4 / 5.1-30
KMH-D-0,5	-	-	-	-	■	4 / 5.1-30
KMH-D-1	-	-	-	-	■	4 / 5.1-30
KMH-D-2,5	-	-	-	-	■	4 / 5.1-30
KMH-D-5	-	-	-	-	■	4 / 5.1-30
KMYZ-7-24-2,5-LED-PUR	-	■ 2)	■	-	-	4 / 5.1-26
KMYZ-7-24-5-LED-PUR	-	■ 2)	■	-	-	4 / 5.1-26
KMYZ-7-24-10-LED-PUR	-	■ 2)	■	-	-	4 / 5.1-26
KRP-1-24-2,5	-	■ 3)	-	-	-	4 / 5.1-28
KRP-1-24-5	-	■ 3)	-	-	-	4 / 5.1-28
MHAP-PI-0,5	-	-	-	-	■	4 / 5.1-32
MHAP-PI-1	-	-	-	-	■	4 / 5.1-32
MHAP-PI-D-0,5	-	-	-	-	■	4 / 5.1-32
MHAP-PI-D-1	-	-	-	-	■	4 / 5.1-32
MSSD-EB	■	-	-	-	-	4 / 5.1-15
MSSD-EB-M12-MONO	■	-	-	-	-	4 / 5.1-15
MSSD-EB-M12-DUO	■	-	-	-	-	4 / 5.1-15
SIM-M12-4WD-5-PU	■	-	-	-	-	4 / 5.1-21
SIM-M12-4GD-5-PU	■	-	-	-	-	4 / 5.1-21
SIM-M12-5GD-2,5-PU	■	-	-	-	-	4 / 5.1-21
SIM-M12-5GD-5-PU	■	-	-	-	-	4 / 5.1-21
SIM-M8-4GD-2,5-PU	-	-	-	■	-	4 / 5.1-21
SIM-M8-4GD-5-PU	-	-	-	■	-	4 / 5.1-21
SIM-M8-4WD-2,5-PU	-	-	-	■	-	4 / 5.1-21
SIM-M8-4WD-5-PU	-	-	-	■	-	4 / 5.1-21
SEA-M12-4WD-PG7	■	-	-	-	-	4 / 5.1-148

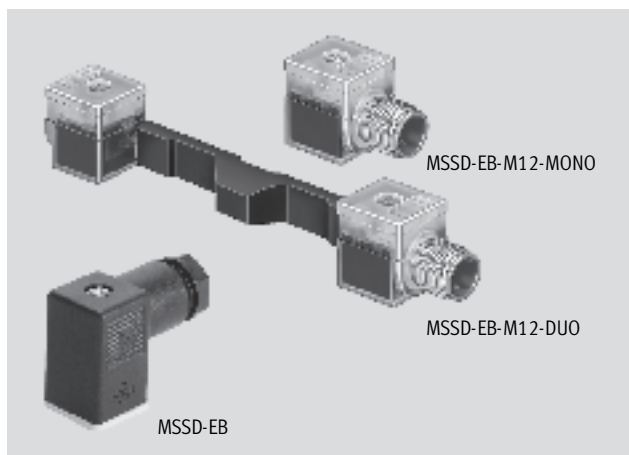
- 1) 仅适用于CPV18
- 2) 仅适用于CPV/CPA10/14
- 3) 仅适用于CPV10/14

电连接技术，独立连接方式

技术参数 - MSSD-EB

FESTO

- 用于连接单个阀的插座（用于14型阀岛）
- 可定制任意的电缆长度或用于预制电缆的 M12 快插接头
- 2针插座
- MSSD-EB-M12: 带 LED



阀岛附件
电连接系统

5.1

主要技术参数			MSSD-EB	MSSD-EB-M12
型号			MSSD-EB	MSSD-EB-M12
安装方式			M2.5 中心螺钉	M2.5 中心螺钉
安装位置			任意	任意
工作电压范围 AC	[V]		250	-
工作电压范围 DC	[V]		300	24
载流能力	[A]		6	2x0.12
电缆密封管接头			PG7	-
电缆直径	[mm]		6.5	-
导线最大截面	[mm ²]		0.75	-
防护等级, 符合 EN 60 529标准			IP65 (全装配)	IP65 (全装配)
壳体材料			聚酰胺	聚酰胺
触点的材料			黄铜	黄铜
材料			-	聚氯乙烯
环境温度	[°C]		-40 ... +90	-10 ... +50

订货数据					
视图	信号状态显示 LED	电连接	产品重量 [g]	型号	代号
	-	直角式插座, 2针	12	MSSD-EB	151 687
	■	直角式插座, 2针; 直列式插头, 2针, M12	22	MSSD-EB-M12-MONO	188 024
	■	2个直角式插座, 2针; 直列式插头, 3针, M12	36	MSSD-EB-M12-DUO	188 025

电连接技术，独立连接方式

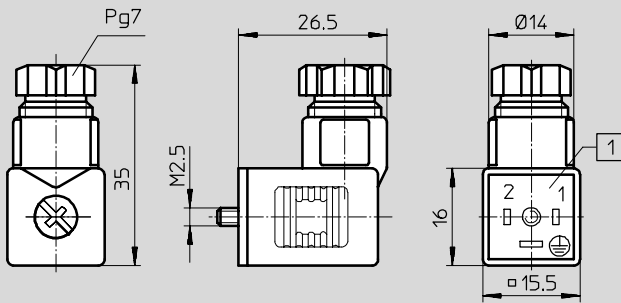
技术参数 - MSSD-EB

FESTO

如需下载 CAD 资料 → www.festo.com/en/engineering

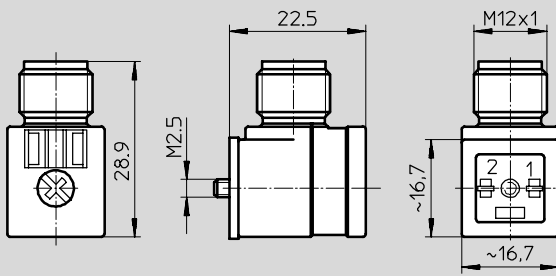
尺寸

MSSD-EB

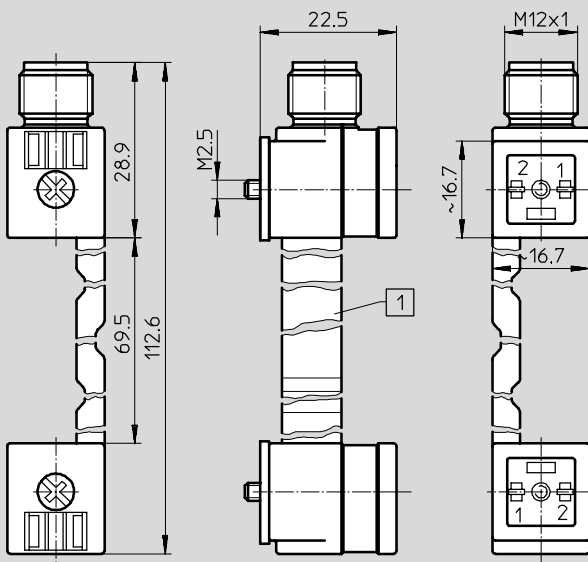


1 插件可旋转 90°

MSSD-EB-M12-MONO



MSSD-EB-M12-DUO



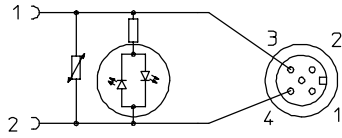
1 盖子随后连接

电连接技术，独立连接方式

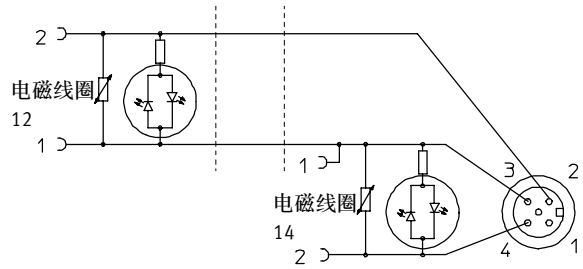
技术参数 - MSSD-EB

回路图

MSSD-EB-M12-MONO



MSSD-EB-M12-DUO

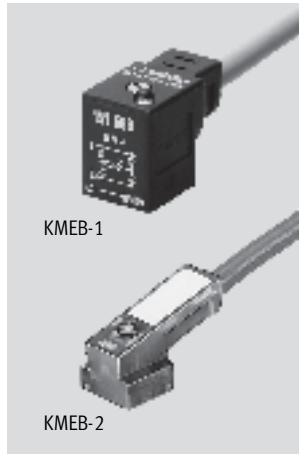


电连接技术，独立连接方式

技术参数 - KMEB

FESTO

- 带电缆插座，用于连接单个阀
- 预制成品
- 电缆长度：2.5 m、5 m 和 10 m
- 3针插座
- 24 V：带 LED 和保护回路
- 不适用于拖链



5.1 阀岛附件 电连接系统

主要技术参数			
型号	KMEB-1-...	KMEB-2-...	KMEB-2-24-M12-...
电连接	直角式插座，3针	直角式插座，3针	直角式插座，3针； 直列式插头，5针，M12
安装方式	M2.5 中心螺钉	M2.5 中心螺钉	M2.5 中心螺钉； 螺纹接头 M12
安装位置	任意	任意	任意
结构特点 [mm ²]	3x0.5	3x0.75	3x0.5
电缆直径 [mm]	5.2	6.2	5
防护等级，符合 EN 60 529标准	IP65（全装配）	IP65（全装配）	IP65（全装配）
壳体材料	聚酰胺	工程塑料	
触点的材料	镀银青铜	镀锡青铜	镀锡黄铜 镀银黄铜
电缆护套的材料	聚氯乙烯	聚氨酯	聚氨酯
环境温度 [°C]	-20 ... +80	-20 ... +80	-5 ... +50

订货数据						
视图	信号状态显示 LED	工作电压 [V]	产品重量 [g]	电缆长度 [m]	型号	代号
	■	24 DC	125	2.5	KMEB-1-24-2,5-LED	151 688
	■	24 DC	230	5	KMEB-1-24-5-LED	151 689
	■	24 DC	460	10	KMEB-1-24-10-LED	193 457
		230 AC	125	2.5	KMEB-1-230AC-2,5	151 690
		230 AC	230	5	KMEB-1-230-5	151 691
	■	24 DC	200	2.5	KMEB-2-24-2,5-LED	174 844
	■	24 DC	400	5	KMEB-2-24-5-LED	174 845
		230 AC	200	2.5	KMEB-2-230AC-2,5	174 846
		230 AC	400	5	KMEB-2-230-5	174 847
	■	24 DC	54	0.5	KMEB-2-24-M12-0,5-LED	177 677
	■	24 DC	215	2.5	KMEB-2-24-M12-2,5-LED	177 679

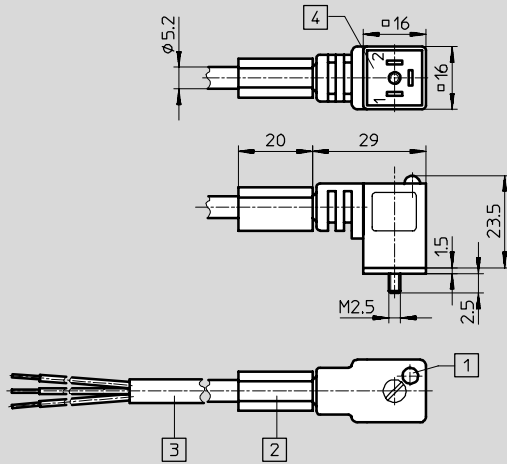
电连接技术，独立连接方式

技术参数 - KMEB

尺寸

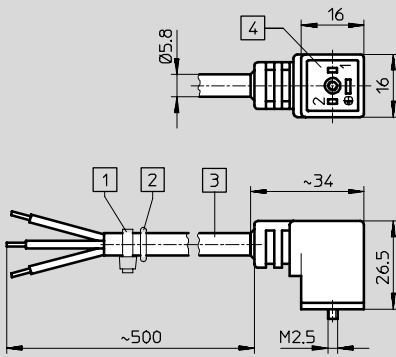
如需下载 CAD 资料 → www.festo.com/en/engineering

KMEB-1-24-...



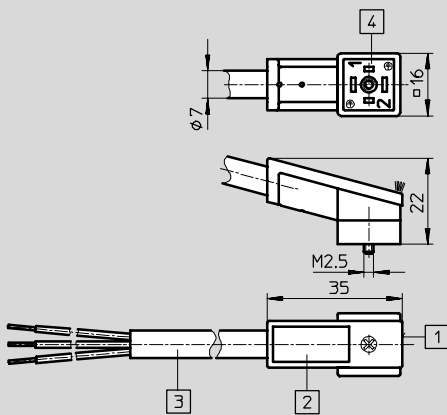
- 1 LED 发光区域
- 2 说明标签
- 3 3芯电缆，2.5 m、5 m 或 10 m (3x0.5 mm²)
- 4 接口型式符合 DIN 43 650 标准 C类

KMEB-1-230-...



- 1 电缆扎带
- 2 O型圈 5x1.5
- 3 3芯电缆，2.5 m 或 5 m (3x0.5 mm²)
- 4 接口型式符合 DIN 43 650 标准 C类

KMEB-2-...



- 1 LED 发光区域 (集成)
- 2 说明标签
- 3 3芯电缆，2.5 m 或 5 m (3x0.75 mm²)
- 4 接口型式符合 DIN 43 650 标准 C类

电连接技术，独立连接方式

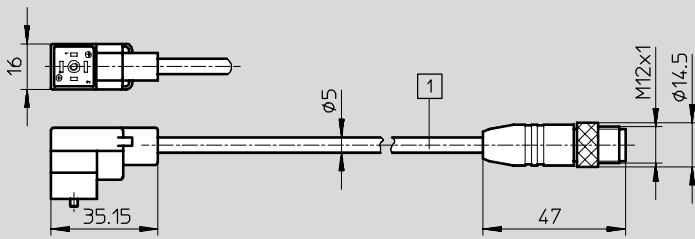
技术参数 - KMEB

FESTO

尺寸

如需下载 CAD 资料 → www.festo.com/en/engineering

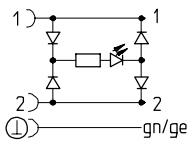
KMEB-2-24-M12-...



3 3芯电缆, 2.5 m 或 5 m
(3x0.5 mm²)

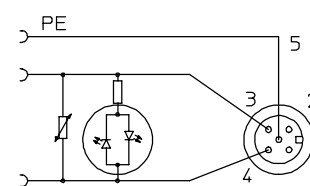
回路图

24 V DC

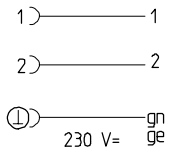


24 V DC 型的产品具有极性容错功能并带有 100 V 峰值电压保护回路和一个指示工作状态的黄色 LED。

KMEB-2-24-M12-...



230 V AC

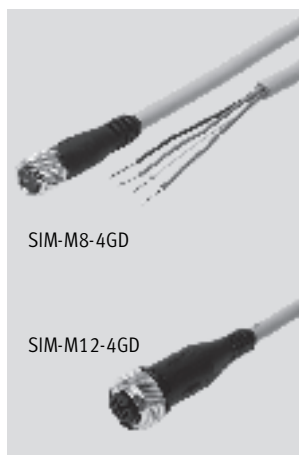


电连接技术，独立连接方式

技术参数 - SIM

FESTO

- 带电缆插座，用于连接单个阀或传感器（信号发生器）
- 预制成品
- 电缆长度 2.5 m 或 5 m
- 4针或5针插座
- 不适用于拖链



主要技术参数		
型号	SIM-...	
安装方式	管接螺母	
安装位置	任意	
工作电压范围 AC	[V]	45
工作电压范围 DC	[V]	70
防护等级，符合 EN 60 529标准	IP65/IP67 (全装配)	
壳体材料	聚氨酯	
触点的材料	镀镍/镀金青铜	
管接螺母的材料	镀镍/镀铬黄铜	
电缆护套的材料	聚氨酯	
环境温度	[°C]	-40 ... +70
环境温度	[°C]	-5 ... +70
(可活动式电缆安装)		

订货数据								
视图	电连接	载流能力 [A]	结构特点 [mm ²]	电缆直径 [mm]	产品重量 [g]	电缆长度 [m]	型号	代号
	直列式插座，4针，M8	2.8	4x0.25	4.5	86	2.5	SIM-M8-4GD-2,5-PU	158 960
	直列式插座，4针，M8	2.8	4x0.25	4.5	159	5	SIM-M8-4GD-5-PU	158 961
	直角式插座，4针，M8	2.8	4x0.25	4.5	85	2.5	SIM-M8-4WD-2,5-PU	158 962
	直角式插座，4针，M8	2.8	4x0.25	4.5	154	5	SIM-M8-4WD-5-PU	158 963
	直列式插座，4针，M12	2.8	4x0.25	4.5	158	5	SIM-M12-4GD-5-PU	164 259
	直角式插座，4针，M12	2.8	4x0.25	4.5	162	5	SIM-M12-4WD-5-PU	164 258
	直列式插座，5针，M12	4	5x0.25	5	96	2.5	SIM-M12-5GD-2,5-PU	175 715
	直列式插座，5针，M12	4	5x0.25	5	191	5	SIM-M12-5GD-5-PU	175 716

附件
电连接系统

5.1

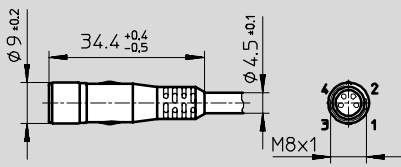
电连接技术，独立连接方式

技术参数 - SIM

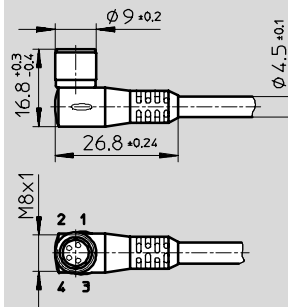
如需下载 CAD 资料 → www.festo.com/en/engineering

尺寸

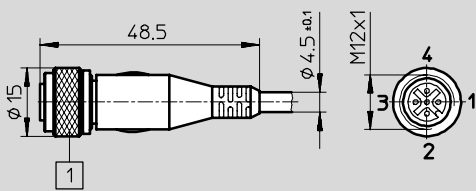
SIM-M8-4GD



SIM-M8-4WD

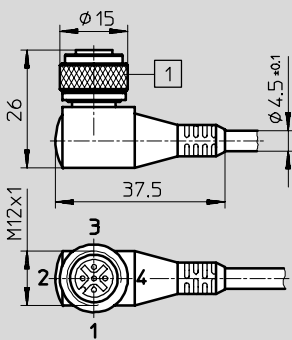


SIM-M12-4GD



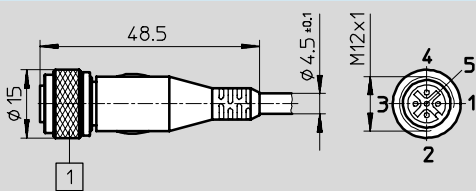
1 M12 管接螺母

SIM-M12-4WD



1 M12 管接螺母

SIM-M12-5GD

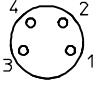


1 M12 管接螺母

电连接技术，独立连接方式

技术参数 - SIM

FESTO

接线的分配 (插座视图)		
SIM-M8, 4针		
	针脚	缆芯颜色
	1	棕色
	2	白色
	3	蓝色
4	黑色	
SIM-M12, 4针		
	针脚	缆芯颜色
	1	棕色
	2	白色
	3	蓝色
4	黑色	
SIM-M12, 5针		
	针脚	缆芯颜色
	1	棕色
	2	白色
	3	蓝色
	4	黑色
5	灰色	

附件
电连接系统

5.1

电连接技术，独立连接方式

技术参数 - KM12-M12

FESTO

- 带电缆插座，用于连接单个阀或传感器（信号发生器）
- 两端都预装配好
- 电缆长度：1 m、2.5 m 或 5 m
- 4针插座
- 不适用于拖链



附件
电连接系统

5.1

主要技术参数	
型号	KM12-M12-...
安装方式	M12 管接螺母/螺纹接头
安装位置	任意
工作电压范围 AC [V]	最大 60
工作电压范围 DC [V]	最大 75
防护等级，符合 EN 60 529标准	IP67（全装配）
壳体材料	聚氨酯
触点的材料	镀金黄铜
管接螺母的材料	镀镍黄铜
电缆护套的材料	聚氨酯
环境温度 [°C]	-30 ... +70
环境温度 [°C]	-5 ... +70
(可活动式电缆安装)	

订货数据							
视图	电连接	载流能力 [A]	结构特点 [mm ²]	产品重量 [g]	电缆长度 [m]	型号	代号
	直列式插头，4针 - 直角式插座，4针	3.8	4x0.34	66	1	KM12-M12-GSWD-1-4	185 499
	直列式插头，4针 - 直列式插座，4针	3.8	4x0.25	103	2.5	KM12-M12-GSGD-2,5	18 684
	直列式插头，4针 - 直列式插座，4针	2.8	4x0.25	173	5	KM12-M12-GSGD-5	18 686

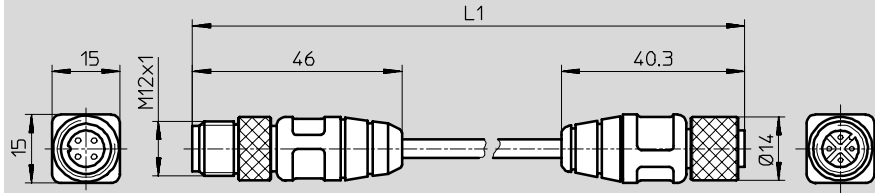
电连接技术，独立连接方式

技术参数 - KM12-M12

尺寸

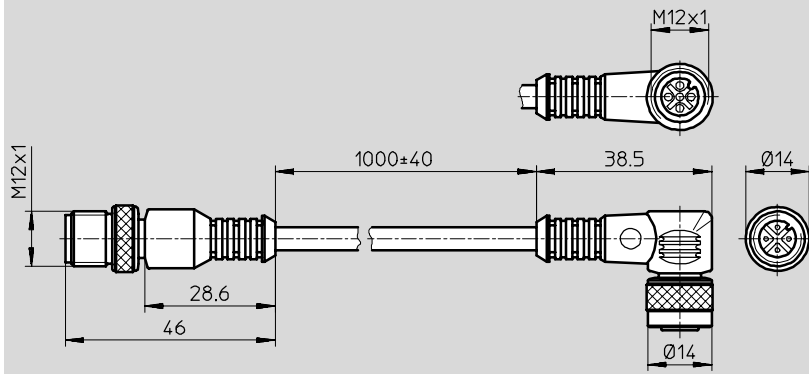
如需下载 CAD 资料 → www.festo.com/en/engineering

KM12-M12-GSGD-...



L1 长度根据型号而定
(5 m 或 10 m)

KM12-M12-GSWD-...



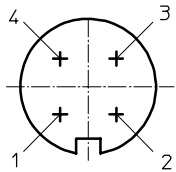
接线的分配 (插头/插座视图)

KM12-M12

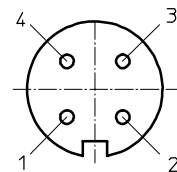
视图 - 插头

接线的分配

视图 - 插座



+ (24 V)	1	棕色	C1
- (0 V)	3	蓝色	C3
x (Signal)	4	黑色	C4
x+1 (Signal x+1)	2	白色	C2



电连接技术，独立连接方式

技术参数 - KMYZ-7

FESTO

- 带电缆插座，用于连接单个阀 CPV/CPA10/14
- 预制成品
- 电缆长度：2.5 m、5 m 或 10 m
- 2针插座
- 带 LED 和保护回路
- 带内置的保持电流降流功能
- 极性容错保护
- 不适用于拖链



附件
 电连接系统

5.1

主要技术参数		型号
电连接		KMYZ-7-...
电连接		直角式插座，2针
安装方式		自攻中心螺钉 KB 18x7
安装位置		任意
工作电压范围 DC	[V]	20 ... 26
载流能力	[A]	1
电缆直径	[mm]	3.4
防护等级，符合 EN 60 529标准		IP65 (全装配)
壳体材料		聚酰胺
触点的材料		青铜
电缆护套的材料		聚氨酯
环境温度	[°C]	-10 ... +50

订货数据						
视图	信号状态显示 LED	结构特点 [mm ²]	产品重量 [g]	电缆长度 [m]	型号	代号
	■	2x0.25	43	2.5	KMYZ-7-24-2,5-LED-PUR	193 683
	■	2x0.25	82	5	KMYZ-7-24-5-LED-PUR	193 685
	■	2x0.25	155	10	KMYZ-7-24-10-LED-PUR	196 070

电连接技术，独立连接方式

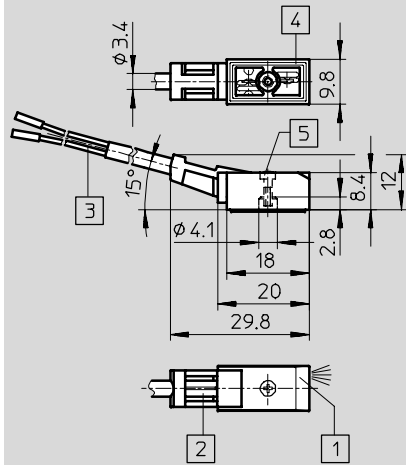
技术参数 - KMYZ-7

FESTO

尺寸

如需下载 CAD 资料 → www.festo.com/en/engineering

KMYZ-7-...



- 1 LED 发光区域
- 2 标识牌的位置
- 3 2芯电缆，2.5 m、5 m 或 10 m (2x0.25 mm²)
- 4 MZC的连接面样式
- 5 安装螺钉

电连接技术，独立连接方式

技术参数 - KRP

- 带电缆插座，用于连接继电器板（CPV10和CPV14型阀岛）
- 预制成品
- 电缆长度：2.5 m 和 5 m
- 2针插座
- 不适用于拖链



5.1

主要技术参数		KRP-...
型号		KRP-...
电连接		直角式插座，2针
安装方式		自攻中心螺钉 KB 18x9
安装位置		任意
工作电压范围 DC	[V]	20 ... 26
载流能力	[A]	1
电缆直径	[mm]	3.5
防护等级，符合 EN 60 529标准		IP65（全装配）
壳体材料		聚氨酯
触点的材料		青铜
电缆护套的材料		聚氯乙烯
环境温度	[°C]	-10 ... +50

订货数据					
视图	结构特点 [mm ²]	产品重量 [g]	电缆长度 [m]	型号	代号
	2x0.25	49	2.5	KRP-1-24-2,5	165 612
	2x0.25	94	5	KRP-1-24-5	165 613

电连接技术，独立连接方式

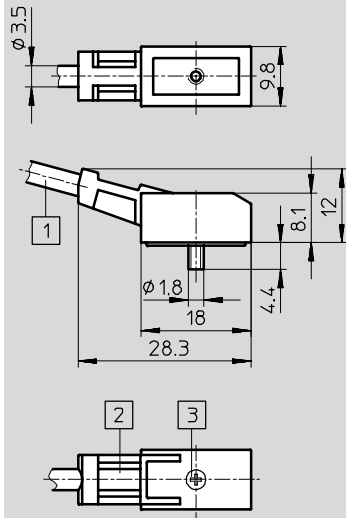
技术参数 - KRP

FESTO

尺寸

如需下载 CAD 资料 → www.festo.com/en/engineering

KRP-...



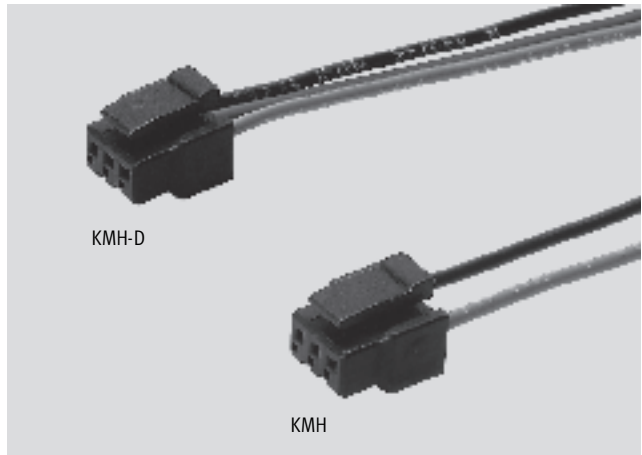
- 1 2芯电缆，2.5 m 和5 m
($2 \times 0.25 \text{ mm}^2$)
- 2 标识牌的位置
- 3 安装螺钉

电连接技术，独立连接方式

技术参数 - KMH

FESTO

- 带电缆插座，用于水平连接单个阀（型号 CPA-SC1）
- 预制成品
- 电缆长度：0.5 m、1 m、2.5 m 或 5 m
- 3针插座
- 不适用于拖链
- KMH-D用于 2 个线圈



主要技术参数		KMH...
型号		KMH...
电连接		3针插座
安装方式		卡簧式
安装位置		任意
工作电压	[V]	60
载流能力	[A]	3
电缆直径	[mm]	1.3
防护等级，符合 EN 60 529标准		IP40
壳体材料		聚缩醛
触点的材料		镀锡青铜
电缆护套的材料		聚氯乙烯
环境温度	[°C]	-40 ... +105

订货数据					
视图	结构特点 [mm ²]	产品重量 [g]	电缆长度 (L1) [m]	型号	代号
	2x0.14	4	0.5	KMH-0,5	197 263
	2x0.14	7	1	KMH-1	197 264
	2x0.14	17	2.5	KMH-2,5	527 400
	2x0.14	31	5	KMH-5	527 401
	3x0.14	6	0.5	KMH-D-0,5	527 396
	3x0.14	11	1	KMH-D-1	527 397
	3x0.14	24	2.5	KMH-D-2,5	527 398
	3x0.14	46	5	KMH-D-5	527 399

电连接技术，独立连接方式

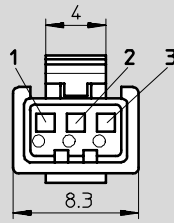
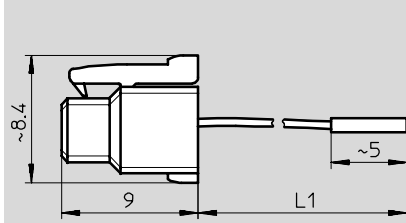
技术参数 - KMH

FESTO

尺寸

如需下载 CAD 资料 → www.festo.com/en/engineering

型号 KMH...



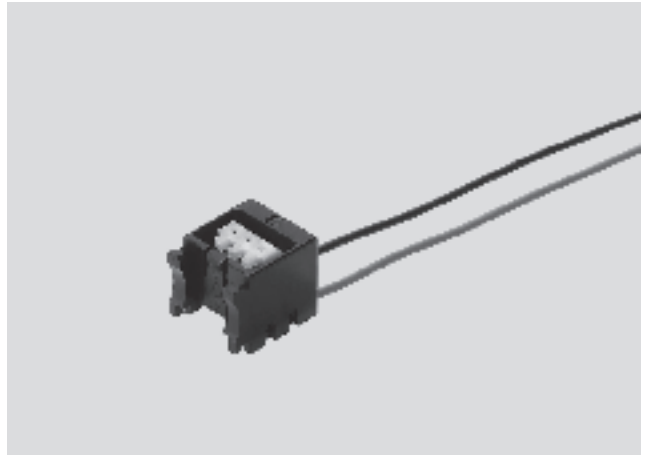
- 1 针脚 1, 芯线颜色为黑色
- 2 针脚 2, 芯线颜色为蓝色
- 3 针脚 3, 芯线颜色为红色
- L1 长度根据型号而定
(0.5 m、1 m、2.5 m 或 5 m)

电连接技术，独立连接方式

技术参数 - MHAP-PI

FESTO

- 带电缆插座，用于连接单个阀
(型号 CPA-SC1, 插入式)
- 预制品
- 电缆长度: 0.5 m 或 1 m
- 3针插座
- 不适用于拖链



附件
电连接系统

5.1

主要技术参数		MHAP-PI-...
型号		MHAP-PI-...
电连接		3针插座
安装方式		卡簧式
安装位置		任意
工作电压	[V]	60
载流能力	[A]	3
电缆直径	[mm]	1
防护等级, 符合 EN 60 529标准		IP40
壳体材料		聚酰胺
触点的材料		镀锡铜
环境温度	[°C]	-20 ... +80
贮存温度	[°C]	-20 ... +50

订货数据					
视图	结构特点 [mm ²]	产品重量 [g]	电缆长度 (L1) [m]	型号	代号
	3x0.14	5	0.5	MHAP-PI-D-0,5	529 116
	3x0.14	8	1	MHAP-PI-D-1	527 395
	2x0.14	4	0.5	MHAP-PI	197 260
	2x0.14	6	1	MHAP-PI-1	532 182

电连接技术，独立连接方式

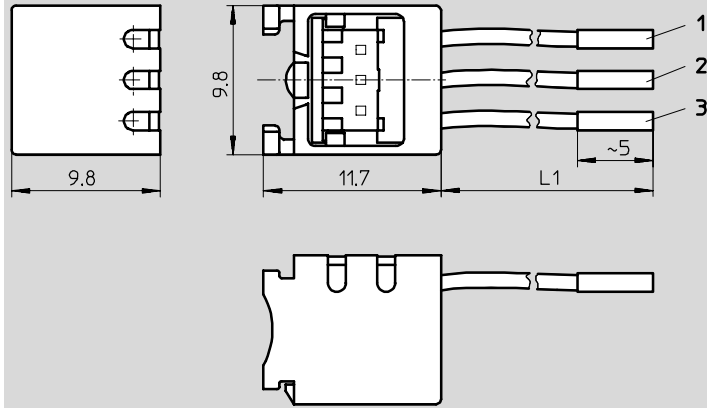
技术参数 - MHAP-PI

FESTO

尺寸

如需下载 CAD 资料 → www.festo.com/en/engineering

型号MHAP-PI-...



- 1 针脚 1, 芯线颜色为黑色
- 2 针脚 2, 芯线颜色为蓝色
- 3 针脚 3, 芯线颜色为红色
- L1 长度根据型号而定
(0.5 m 或 1 m)

附件
电连接系统

5.1