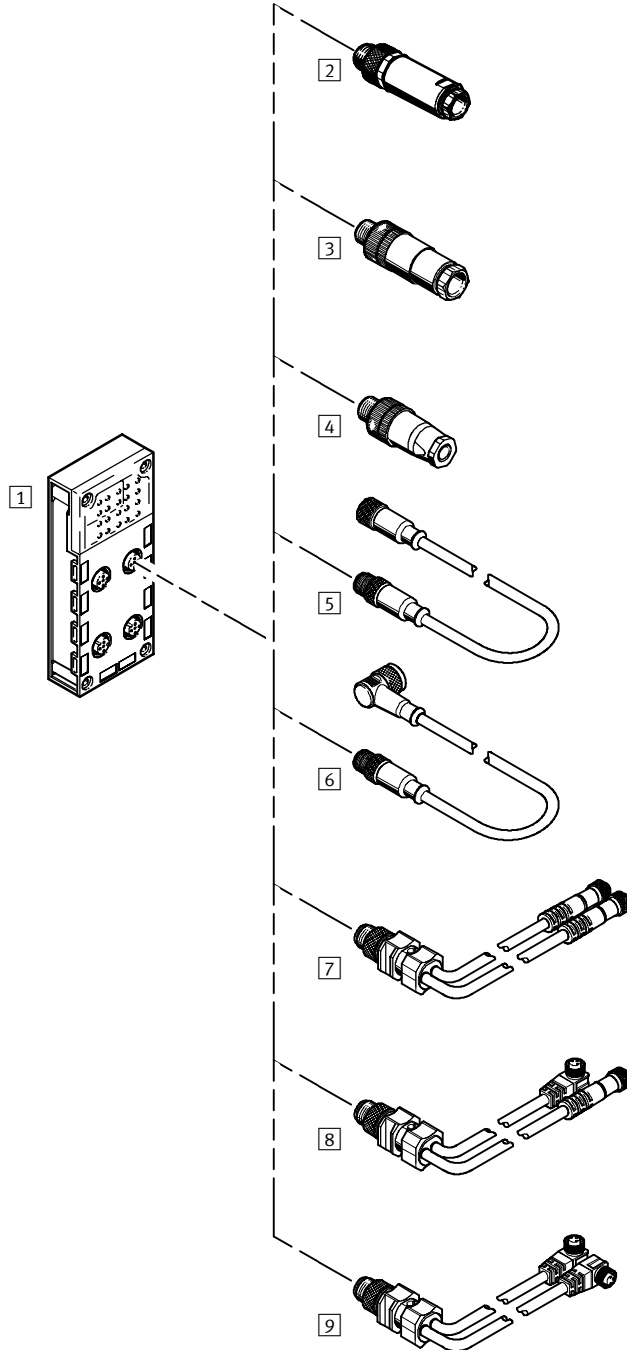


# 电连接技术，用于输入/输出设备

外围元件一览

FESTO

## 插头和电缆 CPX-AB...



阀岛附件  
电连接系统

5.1

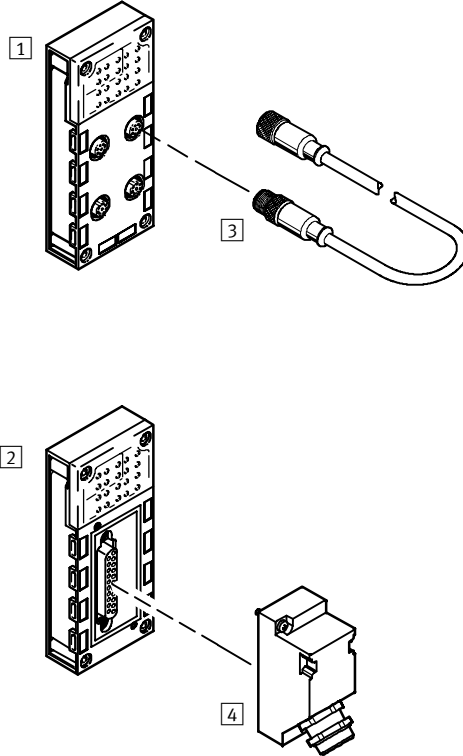
# 电连接技术，用于输入/输出设备

外围元件一览

FESTO

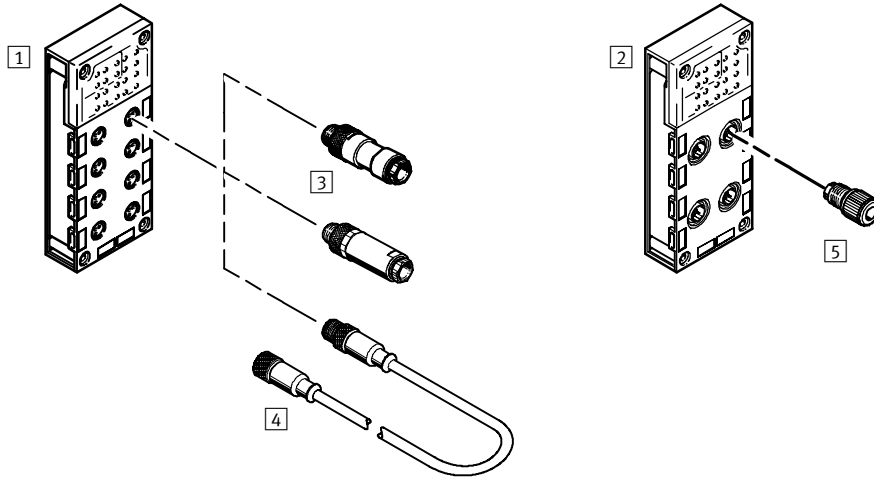
附件		
	简要说明	→ 页码
1	CPX-AB-4-M12x2...5POL 连接块, CPX 电终端	4 / 4.8-50
2	SEA-GS-7 输入和输出端口插头, 直列式插座	4 / 5.1-144
	SEA-4GS-7-2,5 输入和输出端口插头, 直列式插座	4 / 5.1-146
	SEA-GS-9 输入和输出端口插头, 直列式插座	4 / 5.1-144
3	SEA-GS-11-DUO 输入和输出端口插头, 直列式插座, 4针, 用于 2 根电缆	4 / 5.1-144
	SEA-5GS-11-DUO 输入和输出端口插头, 直列式插座, 5针, 用于 2 根电缆	4 / 5.1-146
4	SEA-M12-5GS-PG7 输入和输出端口插头, 5针	4 / 5.1-148
5	KM12-M12-GSGD-... 扩展电缆, 直列式插座	4 / 5.1-24
6	KM12-M12-GSWD-1-4 扩展电缆, 直列式插座/直角式插座	4 / 5.1-24
7	KM12-DUO-M8-GDGD DUO 电缆, 直列式插座	4 / 5.1-136
8	KM12-DUO-M8-GDWD DUO 电缆, 直列式插座/直角式插座	4 / 5.1-136
9	KM12-DUO-M8-WDWD DUO 电缆, 直角式插座	4 / 5.1-136

CPX-AB-...



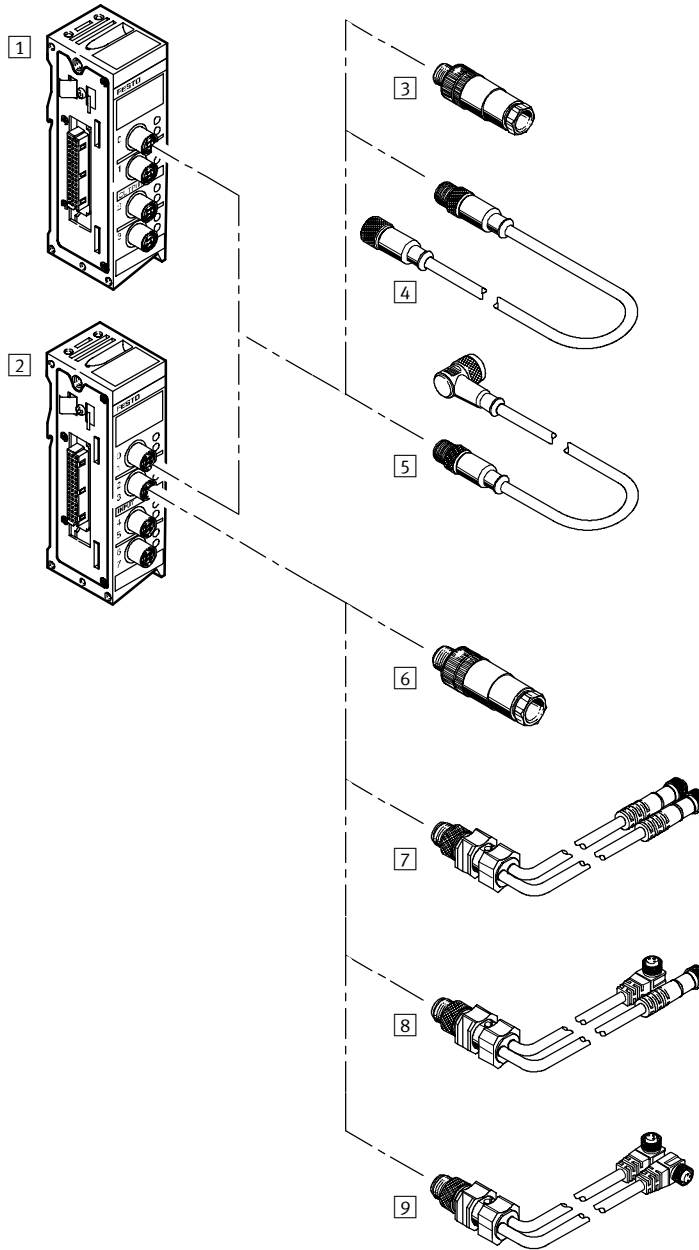
附件		
	简要说明	→ 页码
1	CPX-AB-4-M12-8POL 连接块, CPX 电终端	4 / 4.8-50
2	CPX-AB-1-SUB-BU-25POL 连接块, CPX 电终端	4 / 4.8-50
3	KM12-8GD8GS-2-PU 连接电缆, 8针 (DNCV)	4 / 5.1-134
4	SD-SUB-D-ST25 插头, Sub-D型, 25针	4 / 5.1-140

CPX-AB-...



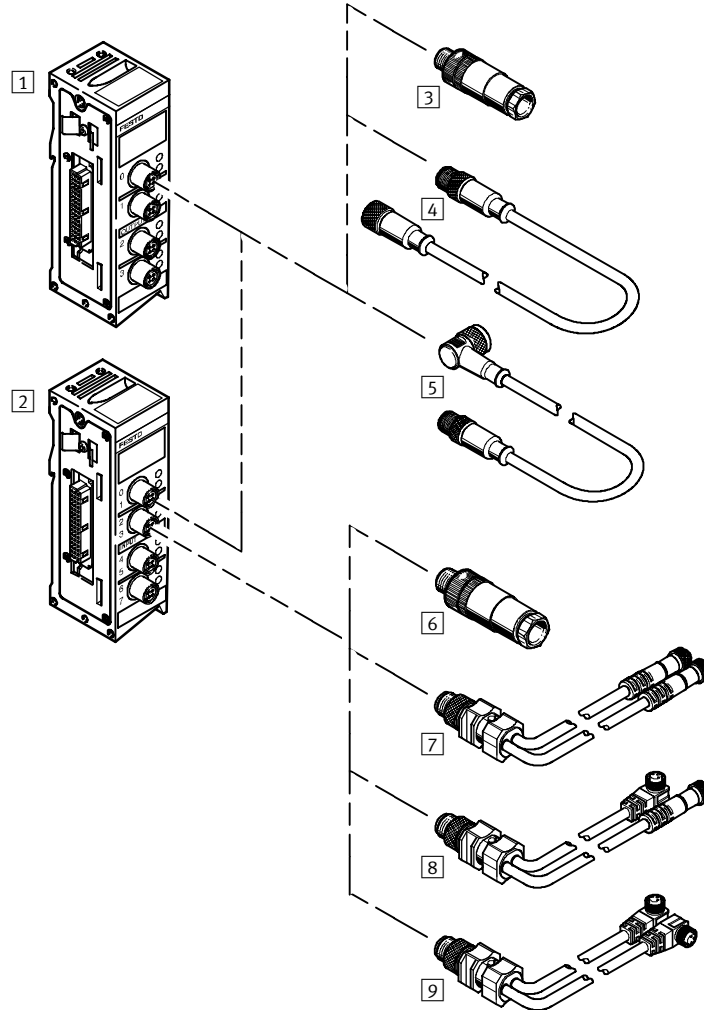
附件		简要说明	→ 页码
1	CPX-AB-8-M8-3POL	连接块, CPX 电终端	4 / 4.8-50
2	CPX-AB-4-HAR-4POL	连接块, CPX 电终端	4 / 4.8-50
3	SEA-GS-M8	输入和输出端口插头	4 / 5.1-144
	SEA-3GS-M8-S	输入和输出端口插头	4 / 5.1-146
4	KM8-M8-GSGD-...	扩展电缆, 带直列式插头和直列式插座	4 / 5.1-132
	KM8-M12-GSGD-...		4 / 5.1-132
5	SEA-GS-HAR-4POL	输入和输出端口插头	4 / 5.1-150

VIGE-03-MP-...-4POL



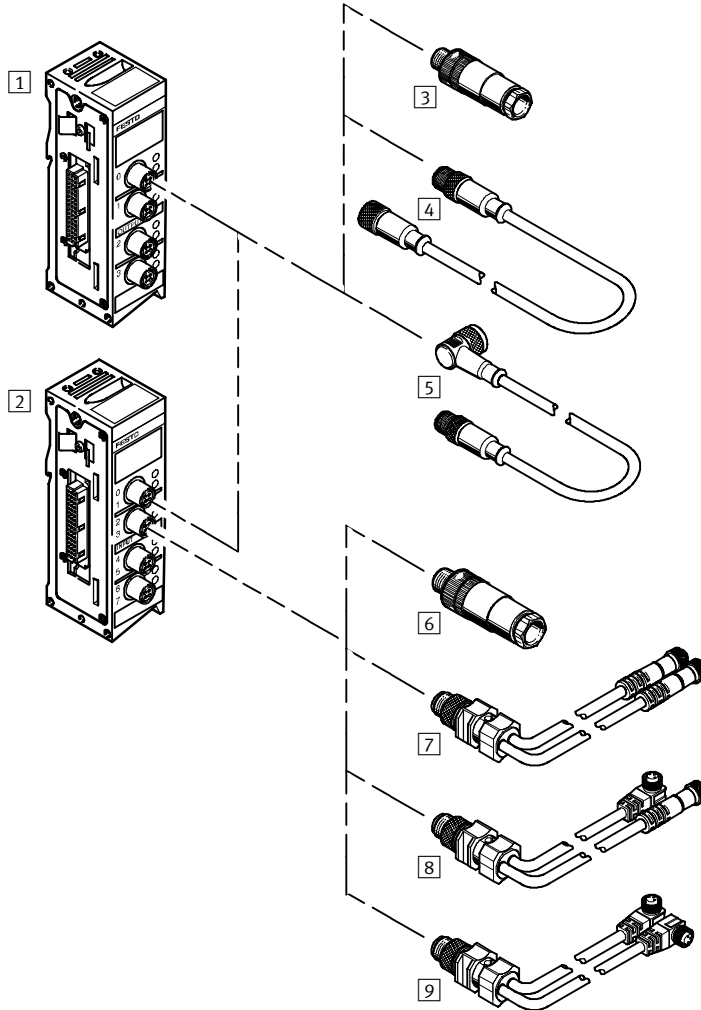
附件		简要说明	→ 页码
1	VIGE-03-MP-4	电模块，电外围设备，03型阀岛，4个输入端口	4 / 2.2-66
2	VIGE-03-MP-8	电模块，电外围设备，03型阀岛，8个输入端口	4 / 2.2-66
3	SEA-GS-7	输入和输出端口插头	4 / 5.1-144
	SEA-4GS-7-2,5	输入和输出端口插头	4 / 5.1-146
	SEA-GS-9	输入和输出端口插头	4 / 5.1-144
4	KM12-M12-GSGD-...	扩展电缆，带直列式插头和直列式插座	4 / 5.1-24
5	KM12-M12-GSWD-1-4	扩展电缆，带直列式插座/直角式插座	4 / 5.1-24
6	SEA-GS-11-DUO	输入和输出端口插头，直列式插座	4 / 5.1-144
7	KM12-DUO-M8-GDGD	DUO 电缆，直列式插座	4 / 5.1-136
8	KM12-DUO-M8-GDWD	DUO 电缆，直列式插座/直角式插座	4 / 5.1-136
9	KM12-DUO-M8-WDWD	DUO 电缆，直角式插座	4 / 5.1-136

VIGE-03-FB-...N



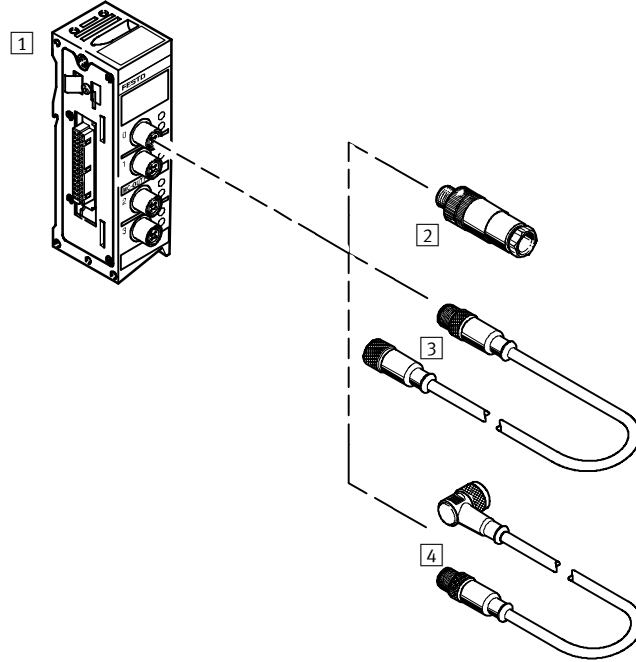
附件		简要说明	→ 页码
1	VIGE-03-FB-4N	电模块，电外围设备，03型阀岛，4个输入端口	4 / 4.8-159
2	VIGE-03-FB-8N	电模块，电外围设备，03型阀岛，8个输入端口	4 / 4.8-159
3	SEA-GS-7 SEA-4GS-7-2,5 SEA-GS-9	输入和输出端口插头，直列式插座 输入和输出端口插头，直列式插座 输入和输出端口插头，直列式插座	4 / 5.1-144 4 / 5.1-146 4 / 5.1-144
4	KM12-M12-GSGD-...	扩展电缆，直列式插座	4 / 5.1-24
5	KM12-M12-GSWD-1-4	扩展电缆，直列式插座/直角式插座	4 / 5.1-24
6	SEA-GS-11-DUO	输入和输出端口插头	4 / 5.1-144
7	KM12-DUO-M8-GDGD	DUO 电缆，直列式插座	4 / 5.1-136
8	KM12-DUO-M8-GDWD	DUO 电缆，直列式插座/直角式插座	4 / 5.1-136
9	KM12-DUO-M8-WDWD	DUO 电缆，直角式插座	4 / 5.1-136

VIGE-03-FB-...-5POL



附件		
	简要说明	→ 页码
1	VIGE-03-FB-4-5POL 电模块，电外围设备，03型阀岛，4个输入端口	4 / 4.8-159
2	VIGE-03-FB-8-5POL 电模块，电外围设备，03型阀岛，8个输入端口	4 / 4.8-159
	VIGE-03-FB-8.1-5POL 电模块，电外围设备，03型阀岛，8个输入端口	4 / 4.8-159
	VIGE-03-FB-8-5POL-S 电模块，电外围设备，03型阀岛，8个输入端口	4 / 4.8-159
3	SEA-GS-7 输入和输出端口插头，直列式插座	4 / 5.1-144
	SEA-4GS-7-2,5 输入和输出端口插头，直列式插座	4 / 5.1-146
	SEA-GS-9 输入和输出端口插头，直列式插座	4 / 5.1-144
	SEA-M12-5GS-PG7 输入和输出端口插头，直列式插座	4 / 5.1-148
4	KM12-M12-GSGD-... 扩展电缆，直列式插座	4 / 5.1-24
5	KM12-M12-GSWD-1-4 扩展电缆，直列式插座/直角式插座	4 / 5.1-24
6	SEA-GS-11-DUO 输入和输出端口插头	4 / 5.1-144
	SEA-5GS-11-DUO 输入和输出端口插头	4 / 5.1-146
7	KM12-DUO-M8-GDGD DUO 电缆，直列式插座	4 / 5.1-136
8	KM12-DUO-M8-GDWD DUO 电缆，直列式插座/直角式插座	4 / 5.1-136
9	KM12-DUO-M8-WDWD DUO 电缆，直角式插座	4 / 5.1-136

VIGA-03-FB-4-...



附件		简要说明	→ 页码
[1]	VIGA-03-FB-4-PH VIGA-03-FB-4-NH	电模块，电外围设备，03型阀岛，4个输出端口	4 / 4.8-166
[2]	SEA-GS-7 SEA-4GS-7-2,5 SEA-GS-9 SEA-GS-11-DU0	输入和输出端口插头，直列式插座 输入和输出端口插头，直列式插座 输入和输出端口插头，直列式插座 输入和输出端口插头，直列式插座	4 / 5.1-144 4 / 5.1-146 4 / 5.1-144 4 / 5.1-144
[3]	KM12-M12-GSGD-...	扩展电缆，直列式插座	4 / 5.1-24
[4]	KM12-M12-GSWD-1-4	扩展电缆，直列式插座/直角式插座	4 / 5.1-24

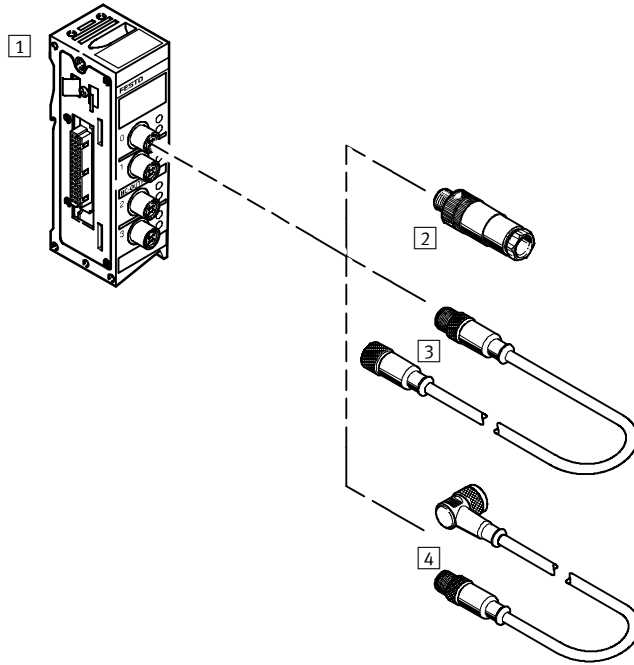


# 电连接技术，用于输入/输出设备

外围元件一览

FESTO

VIGA-03-FB-4-5POL

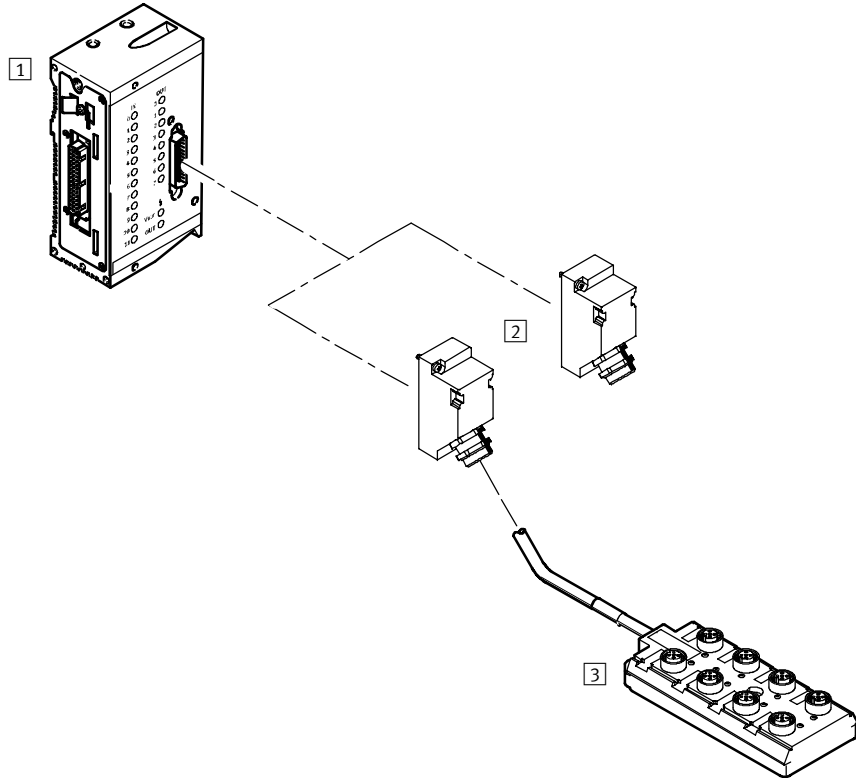


附件  
阀岛附件  
电连接系统

5.1

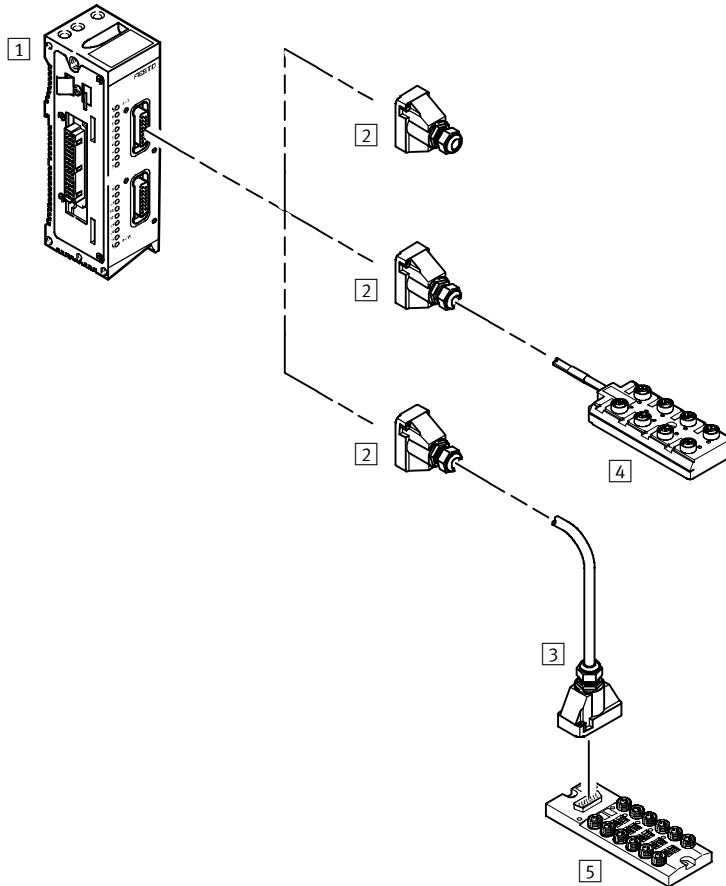
附件		简要说明	→ 页码
1	VIGA-03-FB-4-5POL	电模块，电外围设备，03型阀岛，4个输出端口	4 / 4.8-166
2	SEA-GS-7 SEA-4GS-7-2,5 SEA-GS-9 SEA-GS-11-DUO SEA-5GS-11-DUO SEA-M12-5GS-PG7	输入和输出端口插头，直列式插座 输入和输出端口插头，直列式插座 输入和输出端口插头，直列式插座 输入和输出端口插头，直列式插座 输入和输出端口插头，直列式插座 输入和输出端口插头，直列式插座	4 / 5.1-144 4 / 5.1-146 4 / 5.1-144 4 / 5.1-144 4 / 5.1-146 4 / 5.1-148
3	KM12-M12-GSGD-...	扩展电缆，直列式插座	4 / 5.1-24
4	KM12-M12-GSWD-1-4	扩展电缆，直列式插座/直角式插座	4 / 5.1-24

VIEA-03-FB-12E-8A-...



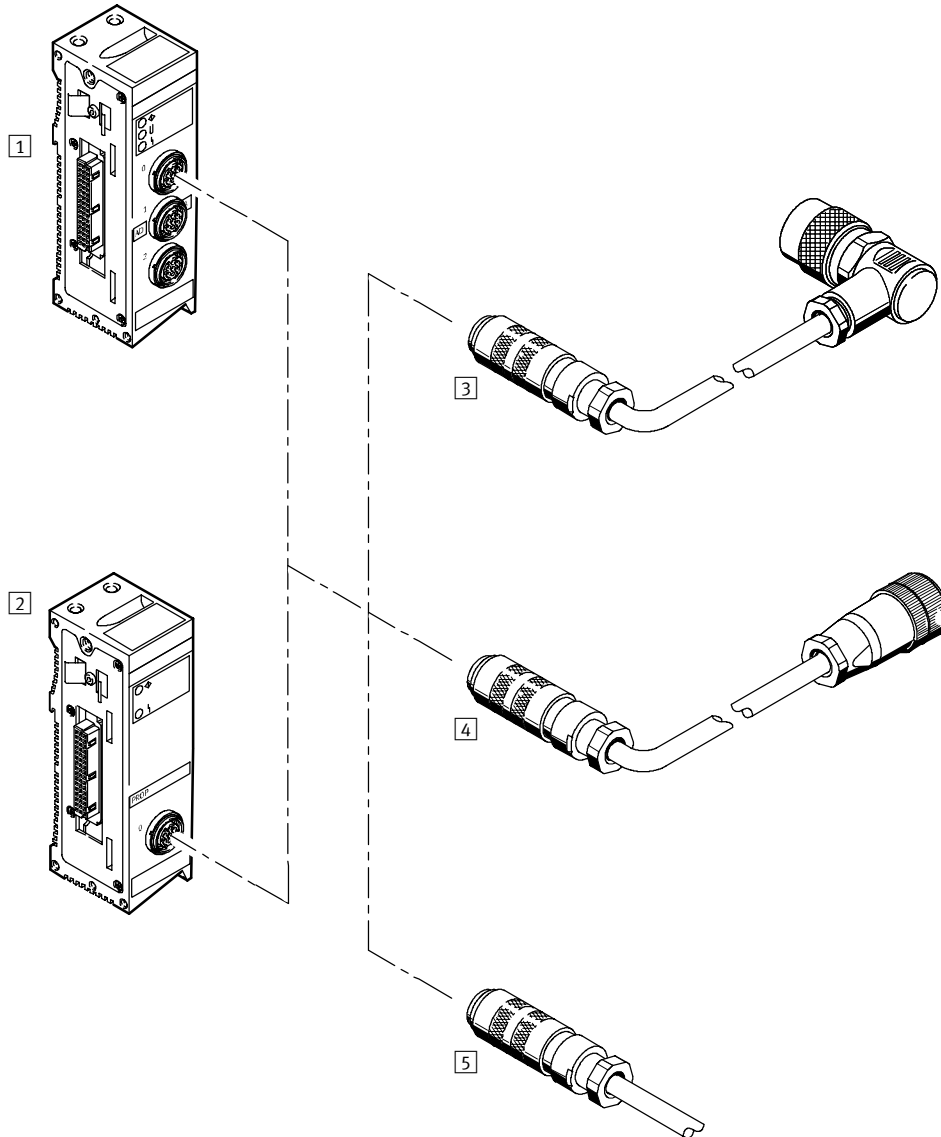
附件		简要说明	→页码
1	VIEA-03-FB-...	电模块，用于 03型阀岛	4 / 4.8-173
2	KEA-1-25-...	连接电缆	4 / 5.1-68
	KMP3-25P-22-...	连接电缆	4 / 5.1-60
	SD-SUB-D-BU25	用于 Sub-D 型接口的插座	4 / 5.1-72
3	MPV-E-...	多针插头分配器	4 / 4.8-185

VIGE-03-FB-16-SUBD-S...



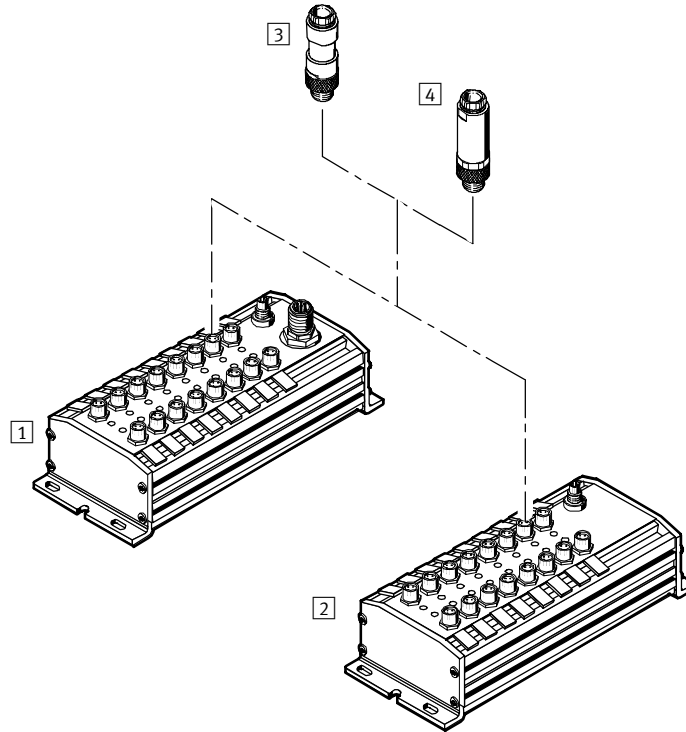
附件			
	简要说明	→ 页码	
1	VIGE-03-FB-16-SUBD-S	输入模块，16个输入点，用于03/04型阀岛	4 / 4.8-163
2	SD-SUB-D-ST15	用于Sub-D型接口的插头	4 / 5.1-140
3	KMPV-SUB-D-15...	连接电缆，用于多针插头分配器	4 / 5.1-70
4	MPV-E/A08-M12	多针插头分配器	4 / 4.8-185
5	MPV-E/A...M8	多针插头分配器	4 / 4.8-185

VIAU-03-FB-...



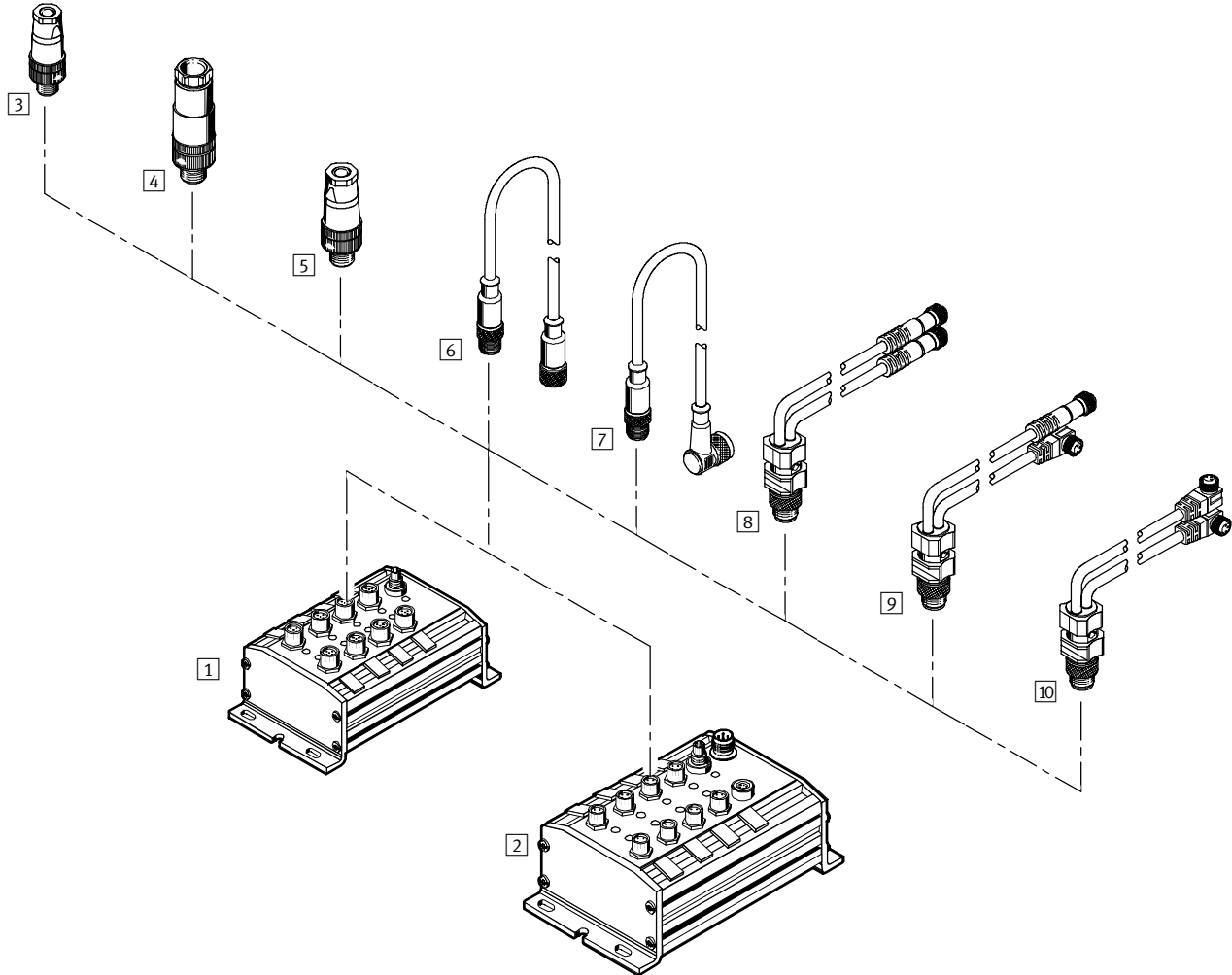
附件	简要说明	→ 页码
1 VIAU-03-FB-...	模拟量模块，用于电外围设备，03/04型阀岛	4 / 4.8-176
2 VIAP-03-FB-...	模拟量模块，用于电外围设备，03/04型阀岛	4 / 4.8-176
3 KVIA-MPYE-...	连接电缆，用于比例阀	4 / 5.1-129
4 KVIA-MPPE-...	连接电缆，用于比例减压阀	4 / 5.1-129
5 KVIA-...	连接电缆，用于模拟量单元	4 / 5.1-129

CP 安装系统 CP-E...



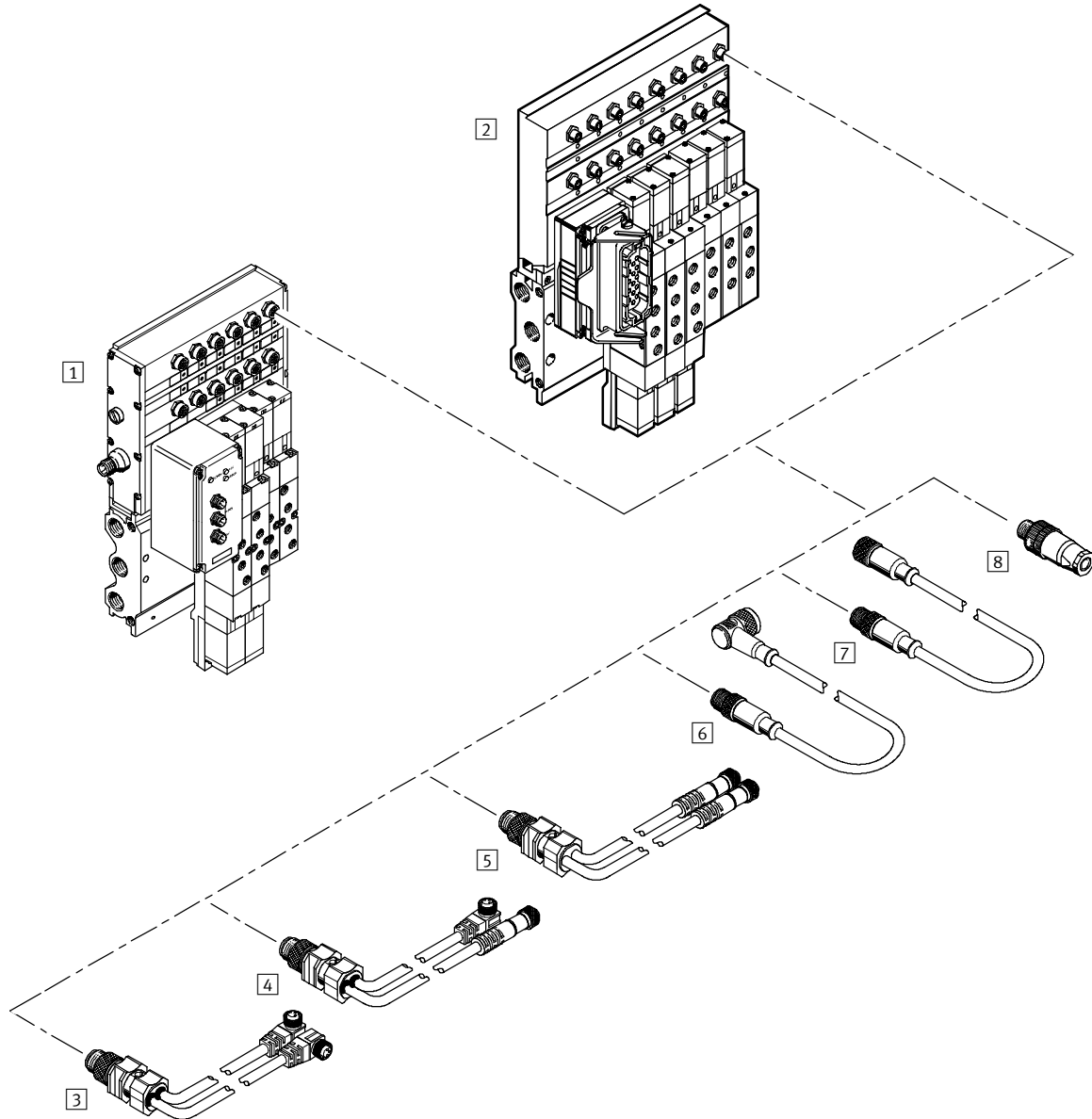
附件		
	简要说明	→ 页码
1	CP-E16-M8-Z 输入模块M8, 3针, 带辅助电源	4 / 4.6-49
2	CP-E16-M8 CP-E16N-M8 输入模块M8, PNP/NPN	4 / 4.6-49
3	SEA-GS-M8-... 输入和输出端口插头	4 / 5.1-142
4	SEA-3GS-M8-S-... 输入和输出端口插头	4 / 5.1-142

CP 安装系统 CP-E...



附件	简要说明	→ 页码	
1	CP-E16-M12x2-5POL CP-E16N-M12x2	16 点输入模块 16 点输入模块	4 / 4.6-49 4 / 4.6-49
2	CP-A08N-M12	输出模块	4 / 4.6-57
3	SEA-GS-...	输入和输出端口插头，直列式插座	4 / 5.1-144
4	SEA-4GS-7-2,5... SEA-5GS-11-DUO	输入和输出端口插头，直列式插座，用于截面为 2.5 平方 mm 的电缆 输入和输出端口插头，直列式插座，用于 2 根电缆	4 / 5.1-146 4 / 5.1-146
5	SEA-M12-5GS-PG7	输入和输出端口插头，5 针	4 / 5.1-148
6	KM12-M12-GSGD-...	扩展电缆，直列式插座	4 / 5.1-24
7	KM12-M12-GSWD-1-4	扩展电缆，直列式插座/直角式插座	4 / 5.1-24
8	KM12-DUO-M8-GDGD	DUO 电缆，直列式插座	4 / 5.1-136
9	KM12-DUO-M8-GDWD	DUO 电缆，直列式插座/直角式插座	4 / 5.1-136
10	KM12-DUO-M8-WDWD	DUO 电缆，直角式插座	4 / 5.1-136

02型阀岛/传感器终端，老虎2000阀岛



附件	简要说明	→ 页码
1 IIFB-02-...	02型阀岛/传感器终端，现场总线，老虎2000阀岛	4 / 2.3-1
2 IIMP-02-...	02型阀岛/传感器终端，多接头连接板，老虎2000阀岛	4 / 2.3-1
3 KM12-DUO-M8-WDWD	DUO 电缆，直角式插座	4 / 5.1-136
4 KM12-DUO-M8-GDWD	DUO 电缆，直列式插座/直角式插座	4 / 5.1-136
5 KM12-DUO-M8-GDGD	DUO 电缆，直列式插座	4 / 5.1-136
6 KM12-M12-GSWD-1-4	扩展电缆，直列式插座/直角式插座	4 / 5.1-24
7 KM12-M12-GSGD-...	扩展电缆，直列式插座	4 / 5.1-24
8 SEA-GS-7 SEA-4GS-7-2,5	输入和输出端口插头，M12，直列式插座 输入和输出端口插头，M12，直列式插座	4 / 5.1-144 4 / 5.1-146

# 电连接技术，用于输入/输出设备

外围元件一览

CPV/CPA输入/输出模块的连接方式一览					
插头/电缆 型号	输入/输出模块型号				→ 页码
	CP-E16-M8	CP-E-16-KL-IP20-Z	CP-E16-M12 x 2-5POL	CP-E16N-M8	
SEA-GS-M8	■	-	■	■	4 / 5.1-142
SEA-3GS-M8-S	■	-	■	■	4 / 5.1-142
SEA-GS-7	-	-	■	-	4 / 5.1-144
SEA-GS-9	-	-	■	-	4 / 5.1-144
SEA-4GS-7-2,5	-	-	■	-	4 / 5.1-146
SEA-GS-11-DUO	-	-	■	-	4 / 5.1-144
SEA-5GS-11-DUO	-	-	■	-	4 / 5.1-146
SEA-M12-5GS-PG7	-	-	■	-	4 / 5.1-148
SEA-KL-SAC10/30	-	■	-	-	4 / 5.1-138
PS1-ZC13-Z	-	■	-	-	4 / 5.1-138
PS1-ZC13-S	-	■	-	-	4 / 5.1-138
KM8-M8-GSGD-1	■	-	-	■	4 / 5.1-132
KM8-M8-GSGD-2,5	■	-	-	■	4 / 5.1-132
KM8-M8-GSGD-	■	-	-	■	4 / 5.1-132
KM12-M12-GSGD-2,5	-	-	■	-	4 / 5.1-24
KM12-M12-GSGD-5	-	-	■	-	4 / 5.1-24
KM-12-DUO-M8-GDGD	-	-	■	-	4 / 5.1-136
KM-12-DUO-M8-GDWD	-	-	■	-	4 / 5.1-136
KM-12-DUO-M8-WDWD	-	-	■	-	4 / 5.1-136

CPV/CPA输入/输出模块的连接方式一览					
插头/电缆 型号	输入/输出模块型号				→ 页码
	CP-E16N-M12 x 2	CP-E16-M8-Z	CP-A08-M12-5POL	CP-A08N-M12	
SEA-GS-M8	-	■	-	-	4 / 5.1-142
SEA-3GS-M8-S	-	■	-	-	4 / 5.1-142
SEA-GS-7	■	-	■	■	4 / 5.1-144
SEA-GS-9	■	-	■	■	4 / 5.1-144
SEA-4GS-7-2,5	■	-	■	■	4 / 5.1-146
SEA-GS-11-DUO	■	-	■	■	4 / 5.1-144
SEA-5GS-11-DUO	■	-	■	■	4 / 5.1-146
SEA-M12-5GS-PG7	■	-	-	-	4 / 5.1-148
KM8-M8-GSGD-1	-	■	-	-	4 / 5.1-132
KM8-M8-GSGD-2,5	-	■	-	-	4 / 5.1-132
KM8-M8-GSGD-	-	■	-	-	4 / 5.1-132
KM12-M12-GSGD-2,5	■	-	■	■	4 / 5.1-24
KM12-M12-GSGD-5	■	-	■	■	4 / 5.1-24
KM-12-DUO-M8-GDGD	■	-	■	■	4 / 5.1-136
KM-12-DUO-M8-GDWD	■	-	■	■	4 / 5.1-136
KM-12-DUO-M8-WDWD	■	-	■	■	4 / 5.1-136



# 电连接技术，用于输入/输出设备

外围元件一览

FESTO

5.1  
阀岛附件  
电连接系统

50型CPX 电终端、输入/输出模块的连接方式一览				
插头/电缆 型号	气路板底座			→ 页码
	CPX-AB-M12 x 2-5POL	CPX-AB-M8-3POL	CPX-AB-1-SUB-BU-25POL	
SEA-GS-M8	-	■	-	4 / 5.1-142
SEA-3GS-M8-S	-	■	-	4 / 5.1-142
SEA-GS-7	■	-	-	4 / 5.1-144
SEA-GS-9	■	-	-	4 / 5.1-144
SEA-4GS-7-2,5	■	-	-	4 / 5.1-146
SEA-GS-11-DUO	■	-	-	4 / 5.1-144
SEA-5GS-11-DUO	■	-	-	4 / 5.1-146
SEA-M12-5GS-PG7	■	-	-	4 / 5.1-148
SEA-GS-HAR-4POL	-	-	-	4 / 5.1-150
SD-SUB-D-ST-25	-	-	■	4 / 5.1-140
KM8-M8-GSGD-1	-	■	-	4 / 5.1-132
KM8-M8-GSGD-2,5	-	■	-	4 / 5.1-132
KM8-M8-GSGD-5	-	■	-	4 / 5.1-132
KM8-M12-GSGD-1	■	-	-	4 / 5.1-132
KM8-M12-GSGD-2,5	■	-	-	4 / 5.1-132
KM8-M12-GSGD-5	■	-	-	4 / 5.1-132
KM12-M12-GSGD-2,5	■	-	-	4 / 5.1-24
KM12-M12-GSGD-5	■	-	-	4 / 5.1-24
KM12-M12-GSWD-1-4	■	-	-	4 / 5.1-24
KM12-DUO-M8-GDGD	■	-	-	4 / 5.1-136
KM12-DUO-M8-GDWD	■	-	-	4 / 5.1-136
KM12-DUO-M8-WDWD	■	-	-	4 / 5.1-136

50型CPX 电终端、输入/输出模块的连接方式一览				
插头/电缆 型号	气路板底座			→ 页码
	CPX-AB-4-HAR-4POL	CPX-AB-4-M12-8POL		
SEA-GS-HAR-4POL	■	-		4 / 5.1-150
KM12-8GD8GS-2-PU	-	■		4 / 5.1-134

# 电连接技术，用于输入/输出设备

外围元件一览

输入/输出模块、03/04型阀岛的连接方式一览					
插头/连接电缆 型号	输入/输出模块型号				→ 页码
	VIGE-03-MP-...	VIGE-03-FB-...-5POL	VIGE-03-FB-16-SUB-D-S	VIGE-03-FB-...-N	
SEA-GS-7	■	■	-	■	4 / 5.1-144
SEA-GS-9	■	■	-	■	4 / 5.1-144
SEA-4GS-7-2,5	■	■	-	■	4 / 5.1-146
SEA-GS-11-DUO	■	■	-	■	4 / 5.1-144
SEA-5GS-11-DUO	-	■	-	-	4 / 5.1-146
SEA-M12-5GS-PG7	-	■	-	-	4 / 5.1-148
KM12-M12-GSGD-2,5	■	■	-	■	4 / 5.1-24
KM12-M12-GSGD-5	■	■	-	■	4 / 5.1-24
KM12-M12-GSWD-1-4	■	■	-	■	4 / 5.1-24
KM-12-DUO-M8-GDGD	■	-	-	■	4 / 5.1-136
KM-12-DUO-M8-GDWD	■	-	-	■	4 / 5.1-136
KM-12-DUO-M8-WDWD	■	-	-	■	4 / 5.1-136
SD-SUB-D-ST-15	-	-	■	-	4 / 5.1-140

输入/输出模块、03/04型阀岛的连接方式一览					
插头/连接电缆 型号	输入/输出模块型号				→ 页码
	VIEA-03-FB-12E-8A-...	VIGA-03-FB-4-5POL	VIGA-03-FB-4-PH/NH	VIAP/VIAU-03-FB-...	
SEA-GS-7	-	■	■	-	4 / 5.1-144
SEA-GS-9	-	■	■	-	4 / 5.1-144
SEA-4GS-7-2,5	-	■	■	-	4 / 5.1-146
SEA-GS-11-DUO	-	■	■	-	4 / 5.1-144
SEA-5GS-11-DUO	-	■	-	-	4 / 5.1-146
SEA-M12-5GS-PG7	-	■	-	-	4 / 5.1-148
KM12-M12-GSGD-2,5	-	■	■	-	4 / 5.1-24
KM12-M12-GSGD-5	-	■	■	-	4 / 5.1-24
KM12-M12-GSWD-1-4	-	■	■	-	4 / 5.1-24
KM-12-DUO-M8-GDGD	-	-	-	-	4 / 5.1-136
KM-12-DUO-M8-GDWD	-	-	-	-	4 / 5.1-136
KM-12-DUO-M8-WDWD	-	-	-	-	4 / 5.1-136
KEA-1-25-P-5	■	-	-	-	4 / 5.1-68
KEA-1-25-P-10	■	-	-	-	4 / 5.1-68
KEA-1-25-P-X	■	-	-	-	4 / 5.1-68
SD-SUB-BU25	■	-	-	-	4 / 5.1-72
KVIA-5	-	-	-	■	4 / 5.1-129
KVIA-10	-	-	-	■	4 / 5.1-129
KVIA-MPYE-5	-	-	-	■	4 / 5.1-129
KVIA-MPYE-10	-	-	-	■	4 / 5.1-129
KVIA-MPPE-5	-	-	-	■	4 / 5.1-129
KVIA-MPPE-10	-	-	-	■	4 / 5.1-129

# 电连接技术，用于输入/输出设备

外围元件一览

FESTO

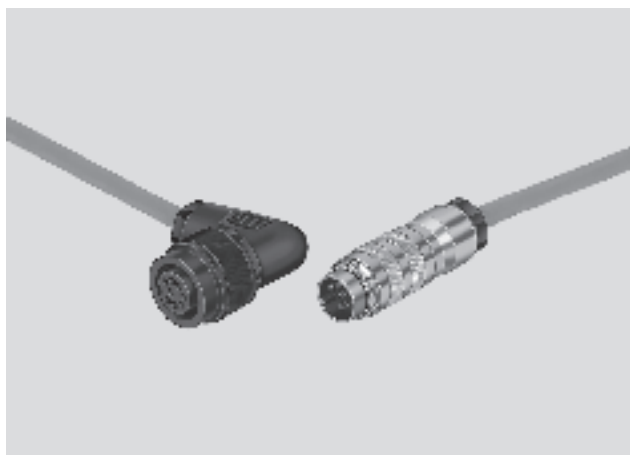
输入/输出模块、02型阀岛/传感器终端的连接方式一览			
插头/电缆 型号	IIMP-02-...	IIFB-02-...	→ 页码
SEA-GS-7	■	■	4 / 5.1-144
SEA-GS-9	■	■	4 / 5.1-144
KM12-M12-GSGD-2,5	■	■	4 / 5.1-24
KM12-M12-GSGD-5	■	■	4 / 5.1-24
KM-12-DUO-M8-GDGD	■	■	4 / 5.1-136
KM-12-DUO-M8-GDWD	■	■	4 / 5.1-136
KM-12-DUO-M8-WDWD	■	■	4 / 5.1-136

# 电连接技术，用于输入/输出设备

技术参数 - KVIA-...

FESTO

- 带电缆插座，用于连接输入/输出设备（03/04型阀岛，模拟量接口）
- 两端都预装有插头/插座
- 电缆长度：5 m 或 10 m
- 4针/5针
- 圆形插头
- 适用于拖链



附件  
电连接系统

5.1

主要技术参数		
型号	KVIA-...	
安装方式	M16/M12 管接螺母	
安装位置	任意	
工作电压范围 AC	[V]	250
载流能力	[A]	1
防护等级，符合 EN 60 529标准	IP65（全装配）	
壳体材料	聚丁烯对苯二甲酸酯	
触点的材料	镀银/镀金青铜	
电缆护套的材料	聚氯乙烯	
环境温度	[°C]	-30 ... +80

订货数据								
视图	适用于拖链	电连接	结构特点 [mm <sup>2</sup> ]	电缆直径 [mm]	产品重量 [g]	电缆长度 [m]	型号	代号
	■	直列式插头	6x0.25	8	306	5	KVIA-5	163 960
	■	直列式插头	6x0.25	8	567	10	KVIA-10	163 961
	■	直列式插头 直列式插座	4x0.25	6.2	297	5	KVIA-MPYE-5	161 984
	■	直列式插头 直列式插座	4x0.25	6.2	530	10	KVIA-MPYE-10	161 985
	■	直列式插头 直角式插座	6x0.25	8	352	5	KVIA-MPPE-5	163 882
	■	直列式插头 直角式插座	6x0.25	8	828	10	KVIA-MPPE-10	163 883

# 电连接技术，用于输入/输出设备

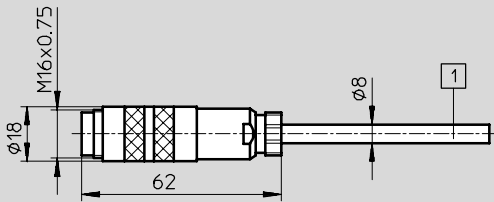
技术参数 - KVIA-...

FESTO

## 尺寸

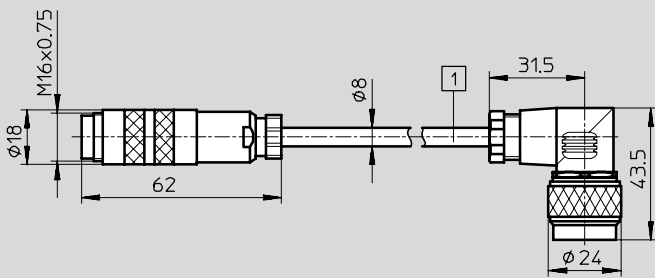
如需下载 CAD 资料 → [www.festo.com/en/engineering](http://www.festo.com/en/engineering)

KVIA-5 和 KVIA-10



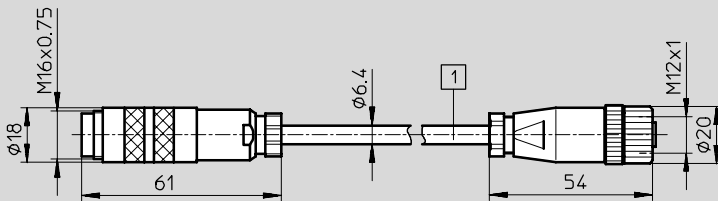
1 电缆长度 5 m 或 10 m

型号 KVIA-MPPE...



1 电缆长度 5 m 或 10 m

型号 KVIA-MPYE...



1 电缆长度 5 m 或 10 m

# 电连接技术，用于输入/输出设备

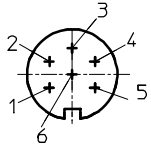
技术参数 - KVIA-...

FESTO

## 接线的分配 (插座/插头视图)

KVIA-5 和 KVIA-10

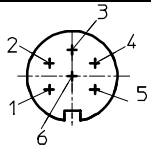
视图 - 插头



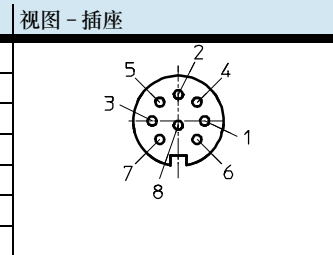
针脚	缆芯颜色
1	灰色
2	粉红
3	绿色
4	黄色
5	棕色
6	白色
外壳	屏蔽

型号 KVIA-MPPE-...

视图 - 插头

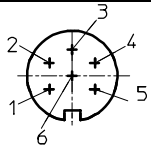


针脚	缆芯颜色	针脚
1	灰色	6
2	粉红	8
3	绿色	4
4	黄色	2
5	棕色	7
6	白色	3
外壳	屏蔽	-

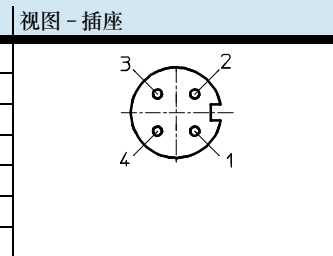


型号 KVIA-MPYE-...

视图 - 插头



针脚	缆芯颜色	针脚
1	-	-
2	-	-
3	绿色	3
4	黄色	4
5	棕色	1
6	白色	2
外壳	屏蔽	-

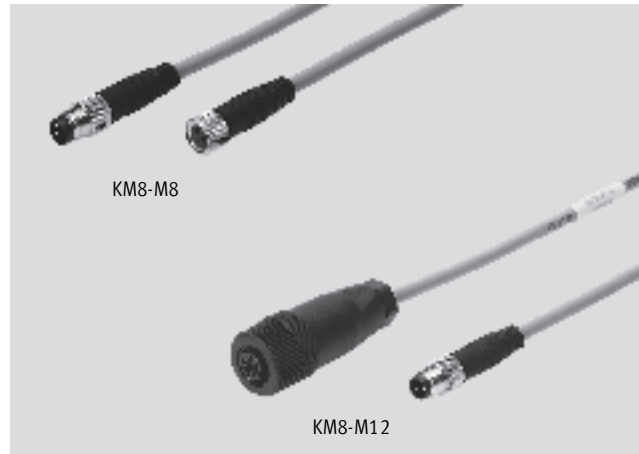


# 电连接技术，用于输入/输出设备

技术参数 - KM8

FESTO

- 带电缆插座，用于连接输入/输出设备
- 两端都预装有插头/插座
- 电缆长度：1 m、2.5 m 或 5 m
- 插座/插头，3针或4针



附件  
电连接系统

## 5.1

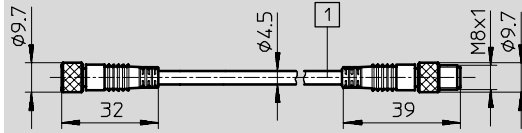
主要技术参数		KM8-...
型号		KM8-...
安装方式		管接螺母/螺纹接头
安装位置		任意
工作电压范围 AC	[V]	60
工作电压范围 DC	[V]	75
载流能力	[A]	4
防护等级，符合 EN 60 529标准		IP65 (全装配)
壳体材料		聚氨酯
触点的材料		镀镍/镀金青铜
管接螺母的材料		镀镍黄铜
电缆护套的材料		聚氨酯
环境温度	[°C]	-25 ... +85
环境温度	[°C]	+20 ... +80 (可活动式电缆安装)

订货数据							
视图	电连接	结构特点 [mm <sup>2</sup> ]	电缆直径 [mm]	产品重量 [g]	电缆长度 [m]	型号	代号
	直列式插头，4针，M8	3x0.25	4.5	40	1	KM8-M8-GSGD-1	175 489
	直列式插座，4针，M8						
	直列式插头，4针，M8	3x0.25	4.5	78.8	2.5	KM8-M8-GSGD-2,5	165 610
	直列式插座，4针，M8						
	直列式插头，4针，M8	3x0.25	4.5	49	1	KM8-M12-GSGD-1	187 859
	直列式插座，4针，M12						
	直列式插头，4针，M8	3x0.25	4.5	87	2.5	KM8-M12-GSGD-2,5	187 860
	直列式插座，4针，M12						
	直列式插头，4针，M8	3x0.25	4.5	150	5	KM8-M12-GSGD-5	187 861
	直列式插座，4针，M12						

尺寸

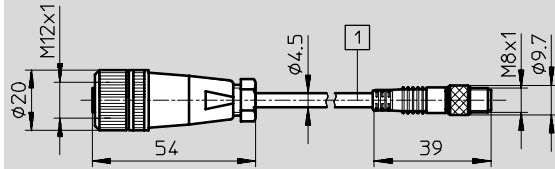
如需下载 CAD 资料 → [www.festo.com/en/engineering](http://www.festo.com/en/engineering)

KM8-M8-...



L1 长度视型号而定  
(2.5 m 或 5 m)

KM8-M12-...

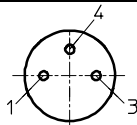


L1 长度视型号而定  
(2.5 m 或 5 m)

接线的分配 (插座/插头视图)

KM8-M8-...

视图 - 插座

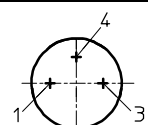


针脚

缆芯颜色

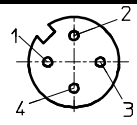
针脚

视图 - 插头



KM8-M12-...

视图 - 插座

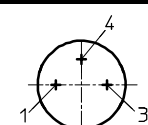


针脚

缆芯颜色

针脚

视图 - 插头



视图 - 插座	针脚	缆芯颜色	针脚	视图 - 插头
	1	棕色	1	
	2	蓝色	2	
	3	黑色	3	
	1	棕色	1	
	2	蓝色	2	
	3	黑色	3	
	4	蓝色	2	



# 电连接技术，用于输入/输出设备

技术参数 - KM12-8GD8GS

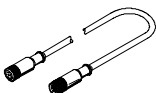
FESTO

- 带电缆插座，用于连接输入/输出设备（例如DNC）
- 两端都预装有插头/插座
- 电缆长度：2 m
- 插座/插头，8针
- 不适用于拖链



## 5.1

主要技术参数		
型号	KM12-8GD8GS	
安装方式	管接螺母/螺纹接头	
安装位置	任意	
工作电压范围 AC	[V]	30
工作电压范围 DC	[V]	36
载流能力	[A]	1.5
防护等级，符合 EN 60 529标准	IP68（全装配）	
触点材料	镀镍/镀金青铜	
管接螺母的材料	镀镍黄铜	
电缆护套的材料	聚氨酯	
环境温度	[°C]	-25 ... +80

订货数据							
视图	电连接	结构特点 [mm <sup>2</sup> ]	电缆直径 [mm]	产品重量 [g]	电缆长度 [m]	型号	代号
	直列式插头，8针，M12 直列式插座，8针，M12	8x0.25	5.8	156	2	KM12-8GD8GS-2-PU	525 617

# 电连接技术，用于输入/输出设备

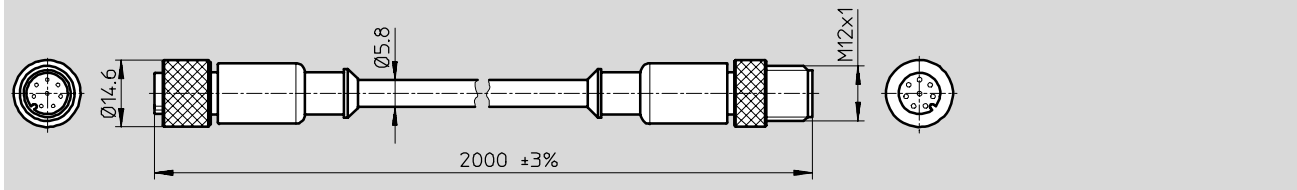
技术参数 - KM12-8GD8GS

FESTO

## 尺寸

如需下载 CAD 资料 → [www.festo.com/en/engineering](http://www.festo.com/en/engineering)

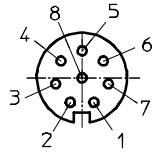
KM12-8GD8GS



## 接线的分配 (插座/插头视图)

KM12-8GD8GS

视图 - 插座



针脚

缆芯颜色

针脚

视图 - 插头

视图 - 插座	针脚	缆芯颜色	针脚	视图 - 插头
	1	白色	1	
	2	棕色	2	
	3	绿色	3	
	4	黄色	4	
	5	灰色	5	
	6	粉红	6	
	7	蓝色	7	
	8	红色	8	
	外壳	屏蔽	外壳	

# 电连接技术，用于输入/输出设备

技术参数 - KM12-DUO

FESTO

- 带电缆插座，用于将 2 路传感器信号连接到一个带有双接口的输入插座上
- 两端都预装有插头/插座
- 电缆长度: 0.6 m
- 插头, 4 针, 插座, 3 针



5.1  
电连接系统  
附件  
阀岛

主要技术参数		型号	KM12-DUO-...
安装方式		管接螺母/螺纹接头, 螺纹接头可选择通过电缆扎带或M4螺钉进行安装	
安装位置		任意	
工作电压范围 AC	[V]	60	
工作电压范围 DC	[V]	75	
载流能力	[A]	2.8	
防护等级, 符合 EN 60 529 标准		IP67 (全装配)	
壳体材料		聚氨酯	
触点的材料		镀金黄铜	
管接螺母的材料		镀镍黄铜	
电缆护套的材料		聚氨酯	
环境温度	[°C]	-30 ... +70	
环境温度	[°C]	-5 ... +70 (可活动式电缆安装)	

订货数据							
视图	电连接	结构特点 [mm <sup>2</sup> ]	电缆 直径 [mm]	产品 重量 [g]	电缆 长度 [m]	型号	代号
	直列式插头, 4 针, M12 2x 直列式插座, 3 针, M8	2x3x0.25	4.5	59	0.6	<b>KM12-DUO-M8-GDGD</b>	<b>18 685</b>
	直列式插头, 4 针, M12 直列式插座, 3 针, M8 直角式插座, 3 针, M8	2x3x0.25	4.5	61	0.6	<b>KM12-DUO-M8-GDWD</b>	<b>18 688</b>
	直列式插头, 4 针, M12 2x 直角式插座, 3 针, M8	2x3x0.25	4.5	60	0.6	<b>KM12-DUO-M8-WDWD</b>	<b>18 687</b>

# 电连接技术，用于输入/输出设备

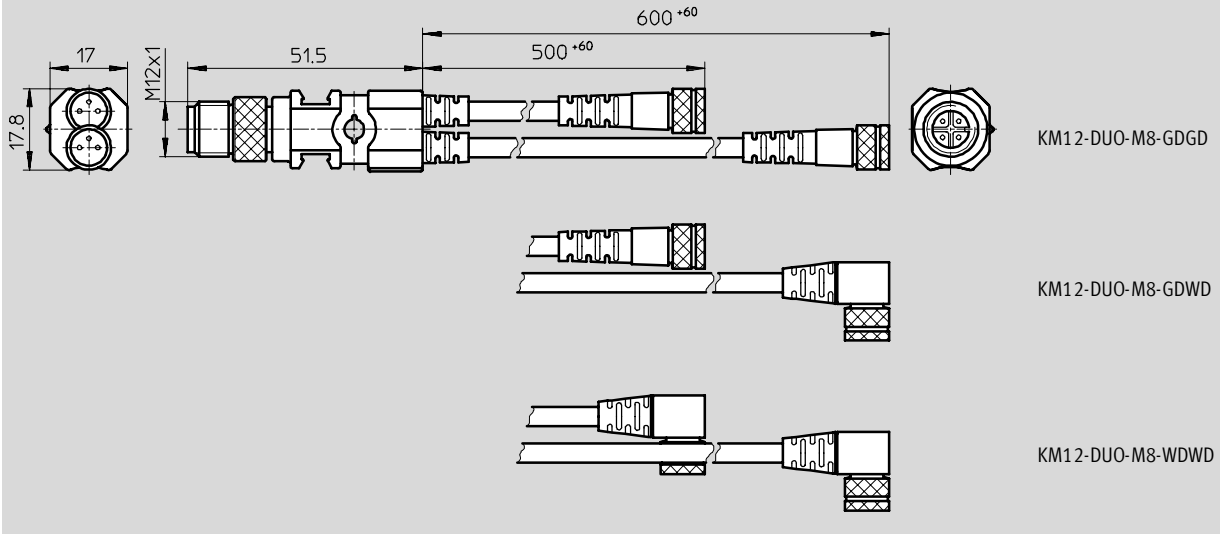
技术参数 - KM12-DUO

FESTO

## 尺寸

如需下载 CAD 资料 → [www.festo.com/en/engineering](http://www.festo.com/en/engineering)

KM12-DUO-...



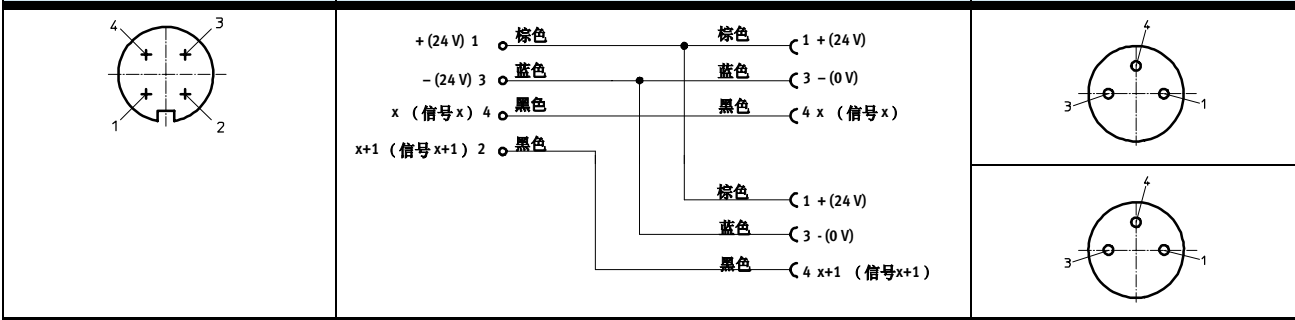
## 接线的分配 (插座/插头视图)

KM12-DUO-...

视图 - 插头

接线的分配

视图 - 插座

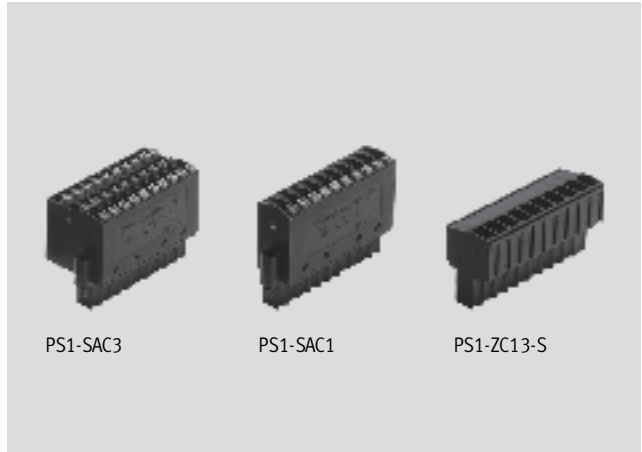


# 电连接技术，用于输入/输出设备

技术参数 - PS1-...

FESTO

- 插头，用于输入/输出设备，10针或30针
- 单独或成套使用
- 采用夹紧技术使电缆的连接更为简便



附件  
电连接系统

## 5.1

主要技术参数	
型号	PS1-SAC-.../SEA-KL-...
安装方式	2 M2x7 螺钉
导线最大截面	[mm <sup>2</sup> ] 0.08 ... 0.75
工作电压范围	[V] 50
壳体材料	聚丁烯对苯二甲酸酯
环境温度	[°C] -20 ... +100

订货数据					
视图	电连接	载流能力 [A]	产品重量 [g]	型号	代号
	插座，10针， 端子条，10针	4	14	PS1-SAC10-10POL	197 159
	插座，10针， 端子条，10针	4	40	PS1-SAC11-10POL+LED	197 160
	插座，10针， 端子条，30针	0.5	25	PS1-SAC30-30POL	197 161
	插座，10针， 端子条，30针	0.5	25	PS1-SAC31-30POL+LED	197 162
	插座，10针， 端子条，10/30针	0.5/4	71	SEA-KL-SAC10/30	526 256
	螺纹端子插座，10针	4	37	PS1-ZC13-10POL-SCHRAUBKL	160 800

# 电连接技术，用于输入/输出设备

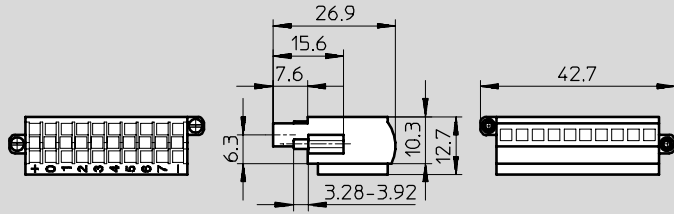
技术参数 - PS1-...

FESTO

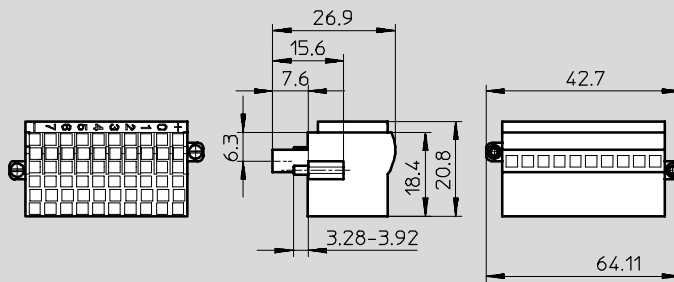
## 尺寸

如需下载 CAD 资料 → [www.festo.com/en/engineering](http://www.festo.com/en/engineering)

PS1-SAC10-10POL



PS1-SAC30-30POL

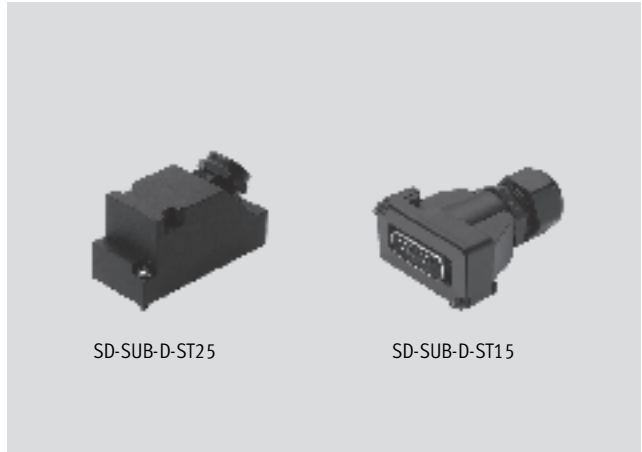


# 电连接技术，用于输入/输出设备

技术参数 - SD-SUB-D-ST...

FESTO

- 插头，用于输入/输出设备
- 可预装配任意长度的电缆
- 15针或25针
- Sub-D型



SD-SUB-D-ST25

SD-SUB-D-ST15

附件  
 电连接系统

## 5.1

主要技术参数		SD-SUB-D-ST-...
型号		SD-SUB-D-ST-...
安装方式		2 M3x16 螺钉
安装位置		任意
工作电压范围 AC	[V]	250
工作电压范围 DC	[V]	250
载流能力	[A]	5
防护等级，符合 EN 60 529标准		IP65 (全装配)
触点的材料		镀金铜基合金
环境温度	[°C]	-20 ... +80

订货数据								
视图	电连接	电缆密封管接头	许用电缆直径 [mm]	外壳材料	密封材料	产品重量 [g]	型号	代号
	插头， 15针， Sub-D型	PG9	6 ... 9	聚酰胺 (PA66-GF25)	氯丁橡胶	37	<b>SD-SUB-D-ST15</b>	<b>192 768</b>
	插头， 25针， Sub-D型	PG11	7 ... 12	聚酰胺 (Schulamid, 6GB30)	丁腈橡胶 (NBR)	51	<b>SD-SUB-D-ST25</b>	<b>527 522</b>

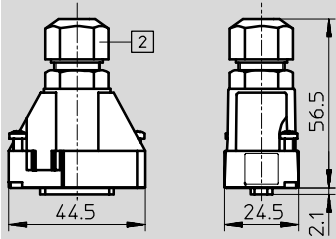
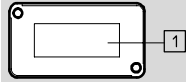
# 电连接技术，用于输入/输出设备

技术参数 - SD-SUB-D-ST-...

尺寸

如需下载 CAD 资料 → [www.festo.com/en/engineering](http://www.festo.com/en/engineering)

SD-SUB-D-ST-15

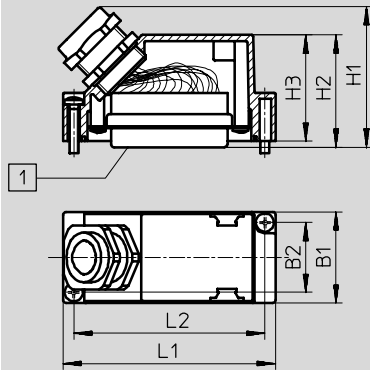


- 1 Sub-D 型插头，15 针
- 2 电缆密封管接头 PG9

尺寸

如需下载 CAD 资料 → [www.festo.com/en/engineering](http://www.festo.com/en/engineering)

SD-SUB-D-ST-25



信号	1	B1	B2	H1	H2	H3	L1	L2
SD-SUB-D-ST25	Sub-D 型插头，25 针	30	23	47	37	35	70	63

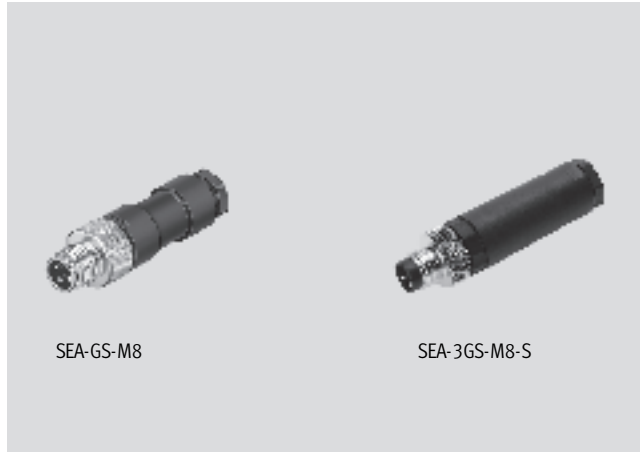


# 电连接技术，用于输入/输出设备

技术参数 - SEA-GS-M8

FESTO



- 传感器插头/插座，用于输入/输出设备
- 可预装配任意长度的电缆
- 3针
- 带螺纹端子或焊接接头
- 导线截面可达 0.5 mm<sup>2</sup>



附件  
电连接系统

## 5.1

主要技术参数	
型号	SEA-GS-M8
安装方式	螺纹接头 M8
安装位置	任意
工作电压范围 DC [V]	75
载流能力 [A]	4
电缆密封管接头	PG7
壳体材料	聚酰胺
触点的材料	镀金黄铜
管接螺母的材料	镀镍/镀铬黄铜
环境温度 [°C]	-40 ... +85

订货数据								
视图	电连接	工作电压范围 AC [V]	许用电缆直径 [mm]	最大导线截面 [mm <sup>2</sup> ]	防护等级, 符合 EN 60 529标准	产品重量 [g]	型号	代号
	直列式插头, 3针, 螺纹端子	48	2.5 ... 5	0.14 ... 0.5	IP65 (全装配)	11	SEA-3GS-M8-S	192 009
	直列式插头, 3针, 焊片	60	3.5 ... 5	0.25	IP67 (全装配)	9	SEA-GS-M8	18 696

# 电连接技术，用于输入/输出设备

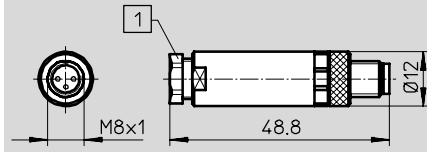
技术参数 - SEA-GS-M8

FESTO

## 尺寸

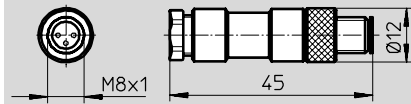
如需下载 CAD 资料 → [www.festo.com/en/engineering](http://www.festo.com/en/engineering)

SEA-3GS-M8-S



- 1 电缆密封管接头:
- 黑色, 用于 3.5 ... 5 mm 电  
缆
  - 蓝色, 用于 2.5 ... 4 mm 电  
缆

SEA-GS-M8



# 电连接技术，用于输入/输出设备

技术参数 - SEA-GS

FESTO

- 传感器插头/插座，用于输入/输出设备
- 可预装配任意长度的电缆
- 4针
- 导线截面可达 0.75 mm<sup>2</sup>



附件  
电连接系统

## 5.1

主要技术参数	
型号	SEA-GS-...
电连接	直列式插头，4针，螺纹端子
安装方式	螺纹接头M12
安装位置	任意
载流能力 [A]	3
导线最大截面 [mm <sup>2</sup> ]	0.75
防护等级，符合 EN 60 529标准	IP67 (全装配)
壳体材料	聚丁烯对苯二甲酸酯
触点的材料	铜基合金
管接螺母的材料	聚丁烯对苯二甲酸酯
环境温度 [°C]	-40 ... +85

订货数据							
视图	工作电压范围 AC [V]	工作电压范围 DC [V]	电缆密封管接头	许用电线直径 [mm]	产品重量 [g]	型号	代号
	250	300	PG7	4 ... 6	17	SEA-GS-7	18 666
	125	150	PG9	6 ... 8	18	SEA-GS-9	18 778
	125	150	PG11	3 ... 5	24	SEA-GS-11-DUO	18 779

# 电连接技术，用于输入/输出设备

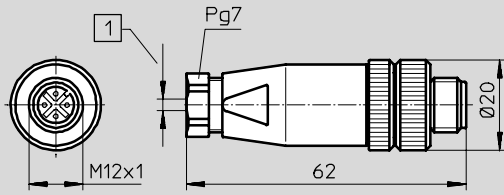
技术参数 - SEA-GS

FESTO

## 尺寸

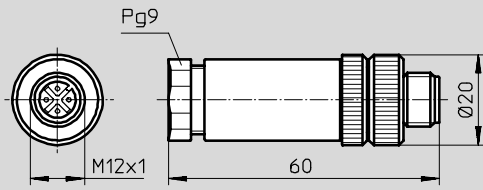
如需下载 CAD 资料 → [www.festo.com/en/engineering](http://www.festo.com/en/engineering)

SEA-GS-7

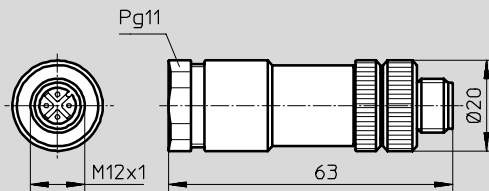


1 4 ... 6 mm

SEA-GS-9



SEA-GS-11-DUO



# 电连接技术，用于输入/输出设备

技术参数- SEA-...GS

FESTO

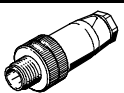
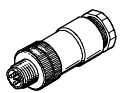
- 传感器插头/插座，用于输入/输出设备
- 可预装配任意长度的电缆
- 4针或5针
- 导线截面可达 0.5 mm<sup>2</sup>



5.1 附件 电连接系统

## 5.1

主要技术参数	
型号	SEA-...GS-...
安装方式	螺纹接头 M12
安装位置	任意
许用电缆直径 [mm]	2.5 ... 2.9
导线最大截面 [mm <sup>2</sup> ]	0.14 ... 0.5
防护等级，符合 EN 60 529标准	IP65 (全装配)
壳体材料	聚酰胺
触点的材料	铜基合金
管接螺母的材料	聚酰胺
环境温度 [°C]	-40 ... +85

订货数据								
视图	电连接	工作电压范围 AC [V]	工作电压范围 DC [V]	载流能力 [A]	电缆密封管接头	产品重量 [g]	型号	代号
	直列式插头，4针，螺纹端子	48	75	4	PG7	18	SEA-4GS-7-2,5	192 008
	直列式插头，5针，螺纹端子	30	36	3	PG11	24	SEA-5GS-11-DUO	192 010

# 电连接技术，用于输入/输出设备

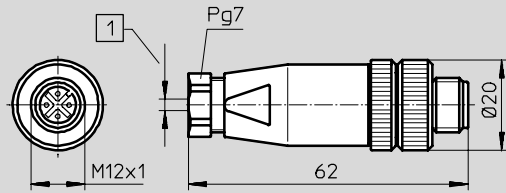
技术参数 - SEA...GS

FESTO

## 尺寸

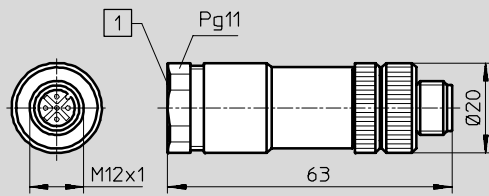
如需下载 CAD 资料 → [www.festo.com/en/engineering](http://www.festo.com/en/engineering)

SEA-4GS-7-2,5



1 2.5 ... 2.9 mm

SEA-5GS-11-DUO



- 1 包括在供货范围内:
- 1 个密封插件，用于 2 根直径为 2.5 ... 2.9 mm 的电缆
  - 1 个密封插件，用于 2 根直径为 5 mm 的电缆
  - 1 条电缆扎带

# 电连接技术，用于输入/输出设备

技术参数 - SEA-M12

FESTO

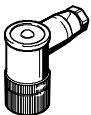
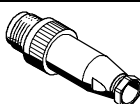
- 传感器插头/插座，用于输入/输出设备
- 可预装配任意长度的电缆
- 4针或5针
- 导线截面可达 0.75 mm<sup>2</sup>



附件  
电连接系统

## 5.1

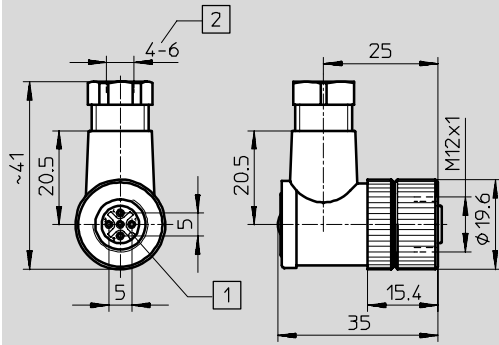
主要技术参数	
型号	SEA-M12-...
安装位置	任意
电缆密封管	PG7
许用电缆直径 [mm]	4 ... 6
导线最大截面 [mm <sup>2</sup> ]	0.75
防护等级，符合 EN 60 529标准	IP67 (全装配)
壳体材料	聚丁烯对苯二甲酸酯
触点的材料	铜基合金
管接螺母的材料	镀镍/镀铬黄铜
环境温度 [°C]	-40 ... +85

订货数据								
视图	电连接	安装方式	工作电压范围 AC [V]	工作电压范围 DC [V]	载流能力 [A]	产品重量 [g]	型号	代号
	插座，直角式，4针，螺纹端子	M12 管接螺母	125	150	4	30	SEA-M12-4WD-PG7	185 498
	直列式插头，5针，螺纹端子	螺纹接头 M12	30	36	3	25	SEA-M12-5GS-PG7	175 487

## 尺寸

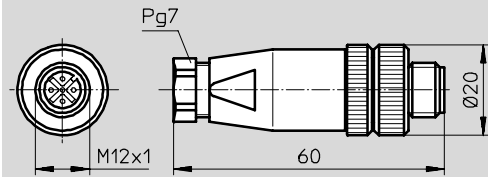
如需下载 CAD 资料 → [www.festo.com/en/engineering](http://www.festo.com/en/engineering)

SEA-M12-4WD-PG7



- 1 插件可旋转，每次 90°
- 2 电缆直径 4 ... 6 mm

SEA-M12-5GS-PG7





# 电连接技术，用于输入/输出设备

技术参数 - SEA-GS-HAR

FESTO

- 传感器插头/插座，用于输入/输出设备
- 可预装配任意长度的电缆
- 4针
- 导线截面可达 0.5 mm<sup>2</sup>



5.1 电连接系统

## 5.1

主要技术参数	
型号	SEA-GS-HAR-4POL
安装方式	任意
载流能力 [A]	3
电缆密封管	PG9
许用电缆直径 [mm]	4 ... 5.1
导线最大截面 [mm <sup>2</sup> ]	0.25 ... 0.5
防护等级，符合 EN 60 529标准	IP67 (全装配)
壳体材料	镀镍黄铜
触点的材料	镀金铜基合金
环境温度 [°C]	-25 ... +85

订货数据							
视图	电连接	安装方式	工作电压范围		产品重量 [g]	型号	代号
			AC [V]	DC [V]			
	直列式插座, 4针, 沟槽端子	螺纹接头M12	32	32	11.5	SEA-GS-HAR-4POL	525 928

### 尺寸

SEA-GS-HAR

如需下载 CAD 资料 → [www.festo.com/en/engineering](http://www.festo.com/en/engineering)

