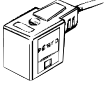
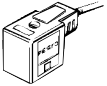
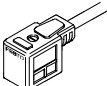
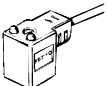
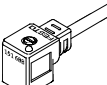
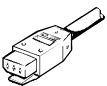

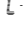
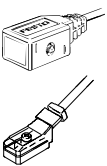

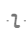



插座，带电缆

产品范围一览

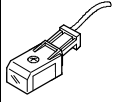

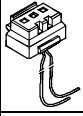


结构特点	型号	用于电磁线圈（阀，带电磁线圈）											→ 页码
		D	E	EB	F	N1	N2	V	Y	Z	ZB	ZC	
	KMF	-	-	-	■	-	-	-	-	-	-	-	2 / 7.3-2
	KMC	■	-	-	-	■	-	-	-	-	-	2 / 7.3-3	
	KMV	-	-	-	-	-	-	■	-	-	-	2 / 7.3-4	
	KME	-	■	-	-	-	-	-	-	-	-	2 / 7.3-5	
	KMEB	-	-	■	-	-	■	-	-	-	-	2 / 7.3-6	
	KMY-1  KMYZ-1 	-	-	-	-	-	-	-	■	■	-	2 / 7.3-8	
	KMYZ-2	-	-	-	-	-	-	-	-	-	■	2 / 7.3-9	
	KMYZ-3	-	-	-	-	-	-	-	-	-	-	■	2 / 7.3-10
	KMYZ-4	-	-	-	-	-	-	-	-	-	■	■	2 / 7.3-11
	KMYZ-4...-B	-	-	-	-	-	-	-	-	-	-	■	2 / 7.3-11
	KMYZ-6 	-	-	-	-	-	-	-	-	-	-	■	2 / 7.3-12
	KMYZ-9	-	-	-	-	-	-	-	-	-	-	■	2 / 7.3-13

 将停止使用

 注意
有关电磁线圈与阀的配置请参见 → 2 / 7.1-1

插座，带电缆

产品范围一览

结构特点	型号	用于小型阀	用于快速阀	用于比例减压阀	用于带中间插头 M12x1 的阀		→ 页码
		MHA1...-PI/ MHP1...-PI	MH2/MH3	MPPE/MPPES	ISO 15 407-1	ISO 5599-1	
	KMYZ-3	-	■	-	-	-	2 / 7.3-10
	KMYZ-4-...-B	-	■	-	-	-	2 / 7.3-11
	KMH	■	-	-	-	-	2 / 7.3-14
	KMPPE-...-B	-	-	■	-	-	2 / 7.3-15
	KM12-M12-GSWD-1-4	-	-	-	■	■	2 / 7.3-16

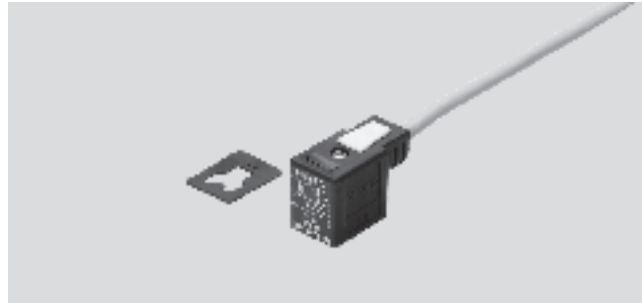
带电缆插座 KMF

技术参数

FESTO

温度范围
-20 ... +80 °C

■ 用于带 F 型电磁线圈的阀

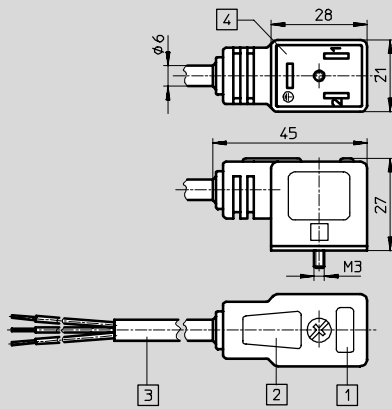


主要技术参数						
工作电压	24 V DC			0 ... 240 V DC/AC		
电缆长度 [m]	2.5	5	10	2.5	5	
电缆横截面积 [mm ²]	3x0.75					
插针数量	3					
开关状态显示	LED				-	
安装方式	M3 定位螺钉					
防护等级, 符合 EN 60 529标准	IP67 (装配)					
安装位置	任意位置					
CE 标志	-			73/23/EEC (低电压)		
环境温度 [°C]	-20 ... +80					
产品重量 [g]	170	320	460	170	320	
材料	壳体		工程塑料			
	电缆护套		聚氯乙烯			

7.3 阀的附件
带电缆的插座

尺寸

如需下载 CAD 资料 → www.festo.com/en/engineering



- 1 LED 发光区
- 2 标牌位置
- 3 3线电缆
- 4 接口, 适用于 F 型电磁线圈

订货数据						
	说明	工作电压	通过 LED 显示开关状态	电缆长度 [m]	代号	型号
	插座, 带电缆, 适用于带 F 型电磁线圈的阀	24 V DC	■	2.5	30 935	KMF-1-24DC-2,5-LED
				5	30 937	KMF-1-24DC-5-LED
				10	193 458	KMF-1-24-10-LED
		0 ... 240 V DC/AC	-	2.5	30 936	KMF-1-230AC-2,5
5	30 938			KMF-1-230AC-5		

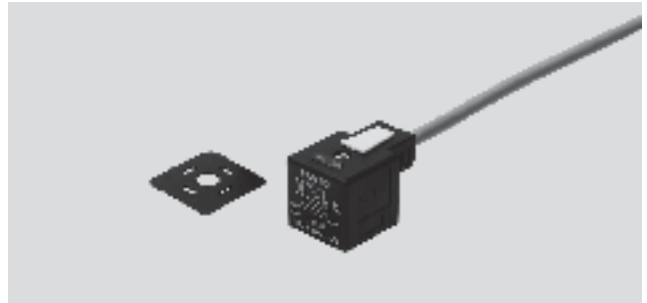
带电缆插座 KMC

技术参数

FESTO

— 温度范围
-20 ... +80 °C

■ 用于带 D 型和 N1 型电磁线圈的阀



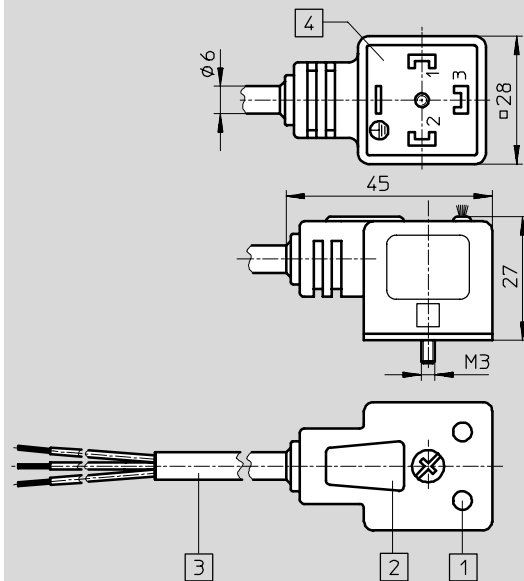
主要技术参数						
工作电压		24 V DC			0 ... 240 V DC/AC	
电缆长度	[m]	2.5	5	10	2.5	5
电缆横截面积	[mm ²]	3x0.75				
插针数量		3				
开关状态显示		LED			-	
安装方式		M3 定位螺钉				
防护等级, 符合 EN 60 529标准		IP67 (装配)				
安装位置		任意位置				
CE 标志		-			73/23/EEC (低电压)	
环境温度	[°C]	-20 ... +80				
产品重量	[g]	110	315	725	110	315
材料	壳体	工程塑料				
	电缆护套	聚氯乙烯				

阀的附件
带电缆的插座

7.3

尺寸

如需下载 CAD 资料 → www.festo.com/en/engineering



- 1 LED 发光区
- 2 标牌位置
- 3 3线电缆
- 4 接口, 符合
DIN EN 175 301-803标准,
A型

订货数据

	说明	工作电压	通过 LED 显示开关状态	电缆长度 [m]	代号	型号
	插座, 带电缆, 用于带 D 型和 N1 型电磁线圈的阀	24 V DC	■	2.5	30 931	KMC-1-24DC-2,5-LED
				5	30 933	KMC-1-24DC-5-LED
				10	193 459	KMC-1-24-10-LED
		0 ... 240 V DC/AC	-	2.5	30 932	KMC-1-230AC-2,5
				5	30 934	KMC-1-230AC-5

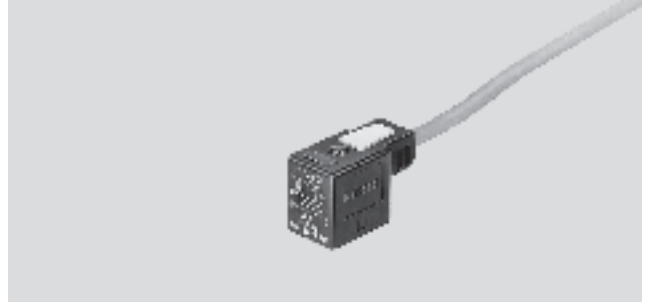
带电缆插座 KMV

技术参数

FESTO

温度范围
-20 ... +80° C

■ 用于带 V 型电磁线圈的阀



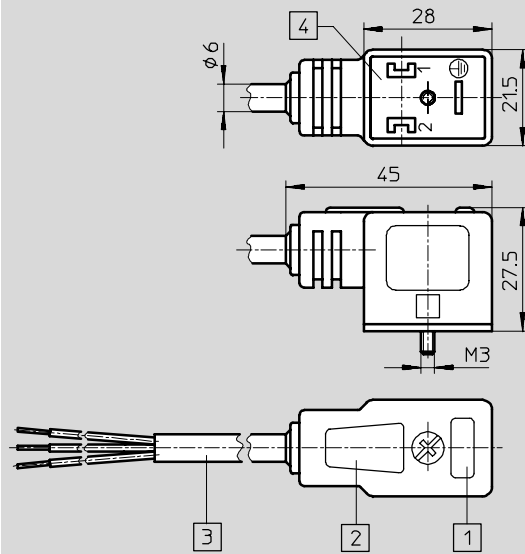
主要技术参数						
工作电压		24 V DC			0 ... 240 V DC/AC	
电缆长度	[m]	2.5	5	10	2.5	5
电缆横截面积	[mm ²]	3x0.75				
插针数量		3				
开关状态显示		LED			-	
安装方式		M3 定位螺钉				
防护等级, 符合 EN 60 529标准		IP67 (装配)				
安装位置		任意位置				
CE 标志		-			73/23/EEC (低电压)	
环境温度	[°C]	-20 ... +80				
产品重量	[g]	165	320	630	165	320
材料	壳体	工程塑料				
	电缆护套	聚氯乙烯				

7.3 阀的附件
带电缆的插座

7.3

尺寸

如需下载 CAD 资料 → www.festo.com/en/engineering



- 1 LED 发光区
- 2 标牌位置
- 3 3线电缆
- 4 接口, 符合 DIN EN 175 301-803标准, B型

订货数据

	说明	工作电压	通过 LED显示开关状态	电缆长度 [m]	代号	型号
	插座, 带电缆, 用于带 V 型电磁线圈的阀	24 V DC	■	2.5	30 939	KMV-1-24DC-2,5-LED
				5	30 941	KMV-1-24DC-5-LED
				10	193 456	KMV-1-24-10-LED
		0 ... 240 V DC/AC	-	2.5	30 940	KMV-1-230AC-2,5
				5	30 942	KMV-1-230AC-5

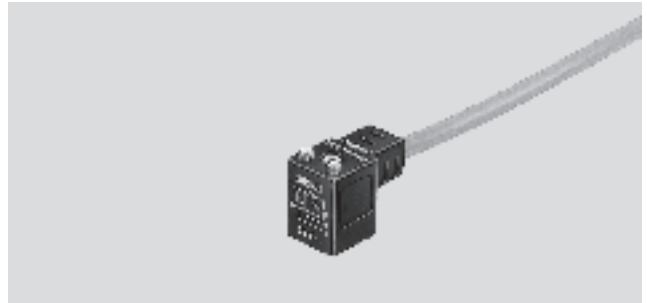
带电缆插座 KME

技术参数

FESTO

— 温度范围
-20 ... +80° C

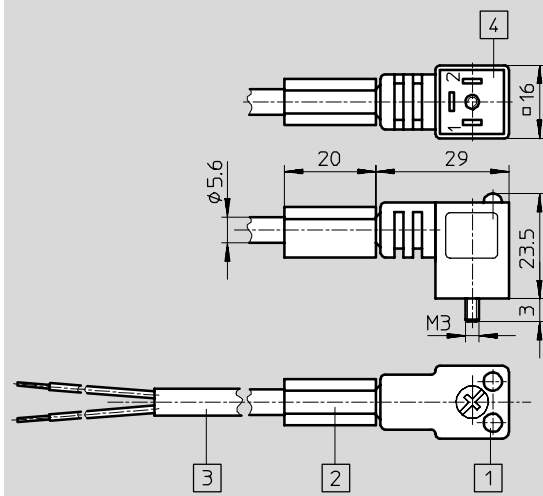
■ 用于带 E 型电磁线圈的阀



主要技术参数				
电缆长度	[m]	2.5	5	10
电缆横截面积	[mm ²]	2x0.75		
插针数量		2		
开关状态显示		LED		
安装方式		M3 定位螺钉		
安装位置		任意位置		
防护等级, 符合 EN 60 529标准		IP67 (装配)		
环境温度	[° C]	-20 ... +80		
产品重量	[g]	135	280	570
材料	壳体	工程塑料		
	电缆护套	聚氯乙烯		

尺寸

如需下载 CAD 资料 → www.festo.com/en/engineering



- 1 LED 发光区
- 2 标牌位置
- 3 2线电缆
- 4 接口, 适用于 E 型电磁线圈

订货数据						
	说明	工作电压	通过 LED 显示开关状态	电缆长度 [m]	代号	型号
	插座, 带电缆, 用于带 E 型电磁线圈的阀	24 V DC	■	2.5	30 943	KME-1-24DC-2,5-LED
				5	30 945	KME-1-24DC-5-LED
				10	193 455	KME-1-24-10-LED

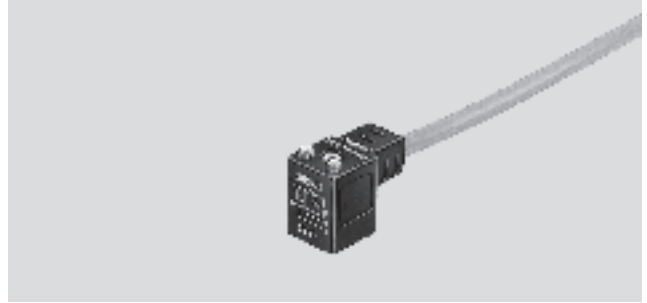
带电缆插座 KMEB

技术参数

FESTO

温度范围
-20 ... +80 °C

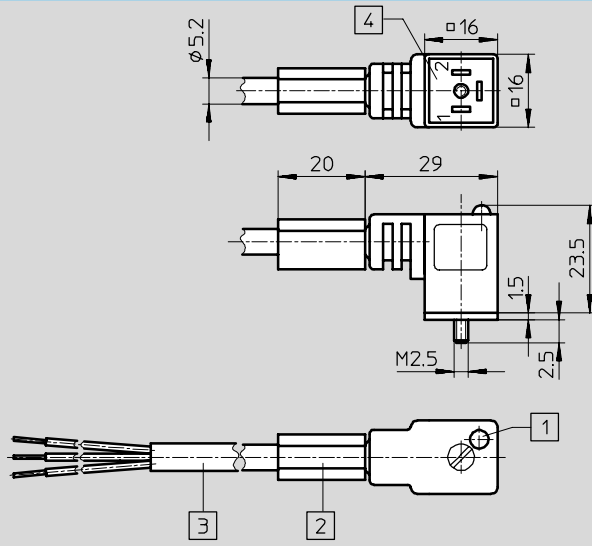
- 用于带 EB 型电磁线圈的阀
- KMEB-1, 带 PVC 电缆
- KMEB-2, 带 PUR 电缆



主要技术参数 - KMEB-1						
工作电压		24 V DC			0 ... 240 V DC/AC	
电缆长度	[m]	2.5	5	10	2.5	5
电缆横截面积	[mm ²]	3x0.5				
插针数量		3				
开关状态显示		LED			-	
安装方式		M2.5 定位螺钉				
防护等级, 符合 EN 60 529标准		IP65 (装配)				
安装位置		任意位置				
CE 标志		-			73/23/EEC (低电压)	
环境温度	[°C]	-20 ... +80				
产品重量	[g]	125	230	460	125	230
材料	壳体	工程塑料				
	电缆护套	聚氯乙烯				

尺寸 - KMEB-1

如需下载 CAD 资料 → www.festo.com/en/engineering



- 1 LED 发光区
- 2 标牌位置
- 3 3线电缆
- 4 接口, 符合
DIN EN 175 301-803标准,
C型

带电缆插座 KMEB

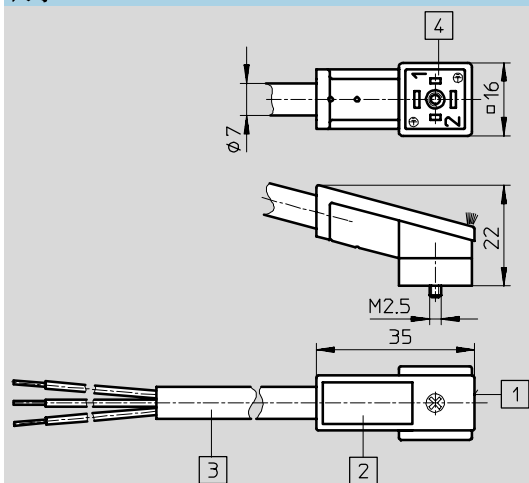
技术参数

FESTO

主要技术参数 - KMEB-2					
工作电压		24 V DC		0 ... 240 V DC/AC	
电缆长度	[m]	2.5	5	2.5	5
电缆横截面积	[mm ²]	3x0.75			
插针数量		3			
开关状态显示		LED		-	
安装方式		M2.5 定位螺钉			
防护等级, 符合 EN 60 529标准		IP65 (装配)			
安装位置		任意位置			
CE 标志		-		73/23/EEC (低电压)	
环境温度	[°C]	-20 ... +80			
产品重量	[g]	200	400	200	400
材料	壳体	工程塑料			
	电缆护套	聚氨酯			

尺寸 - KMEB-2

如需下载 CAD 资料 → www.festo.com/en/engineering



- 1 LED 发光区
- 2 标牌位置
- 3 3线电缆
- 4 接口, 符合 DIN EN 175 301-803标准, C型

订货数据

	说明	工作电压	通过 LED显示开关状态	电缆长度 [m]	代号	型号
KMEB-1 (PVC 电缆)						
	插座, 带电缆, 用于带 EB 型电磁线圈的阀	24 V DC	■	2.5	151 688	KMEB-1-24-2,5-LED
				5	151 689	KMEB-1-24-5-LED
				10	193 457	KMEB-1-24-10-LED
		0 ... 240 V DC/AC	-	2.5	151 690	KMEB-1-230AC-2,5
				5	151 691	KMEB-1-230AC-5
KMEB-2 (PUR 电缆)						
	插座, 带电缆, 用于带 EB 型电磁线圈的阀	24 V DC	■	2.5	174 844	KMEB-2-24-2,5-LED
				5	174 845	KMEB-2-24-5-LED
		0 ... 240 V DC/AC	-	2.5	174 846	KMEB-2-230-2,5
				5	174 847	KMEB-2-230-5

核心产品

请勿用于新的设计!

1 - 将要停止供应的型号

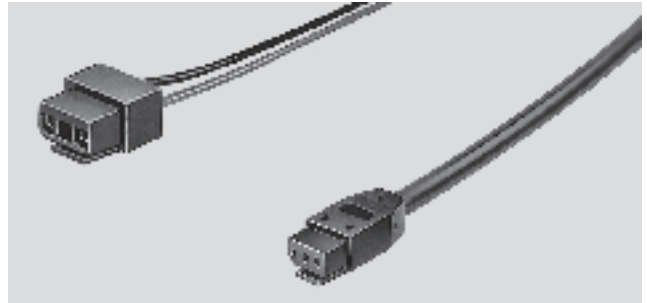
带电缆插座 KMY-1/KMYZ-1

技术参数

FESTO

温度范围
-25 ... +80 (KMY-1)
5 ... 50°C (KMYZ-1)

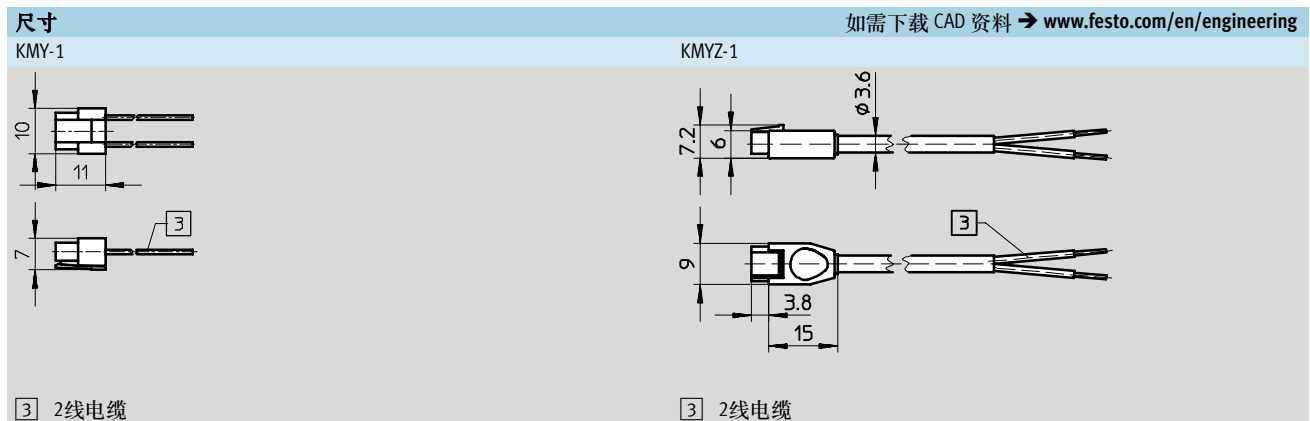
■ 适用于带 Y 型和 Z 型电磁线圈的阀



主要技术参数					
型号		KMY-1	KMYZ-1		
电缆长度 [m]		0.5	2.5	5	15
电缆横截面积 [mm ²]		2x0.34			
插针数量		2			
安装方式		夹子			
防护等级, 符合 EN 60 529 标准		IP40 (安装)			
安装位置		任意位置			
环境温度 [°C]		-20 ... +80	5 ... 50		
产品重量 [g]		4	70	155	325
材料	壳体	工程塑料			
	电缆护套	聚氯乙烯			

7.3 阀的附件
带电缆的插座

7.3



订货数据					
	说明	工作电压	电缆长度 [m]	代号	型号
	带电缆插座, 用于带 Y 型和 Z 型电磁线圈的阀	24 V DC	0.5	34 347	KMY-1-24-0,5
			2.5	30 446	KMYZ-1-24-2,5
			5	30 447	KMYZ-1-24-5
			15	193 454	KMYZ-1-24-15

带电缆插座KMYZ-2

技术参数

FESTO

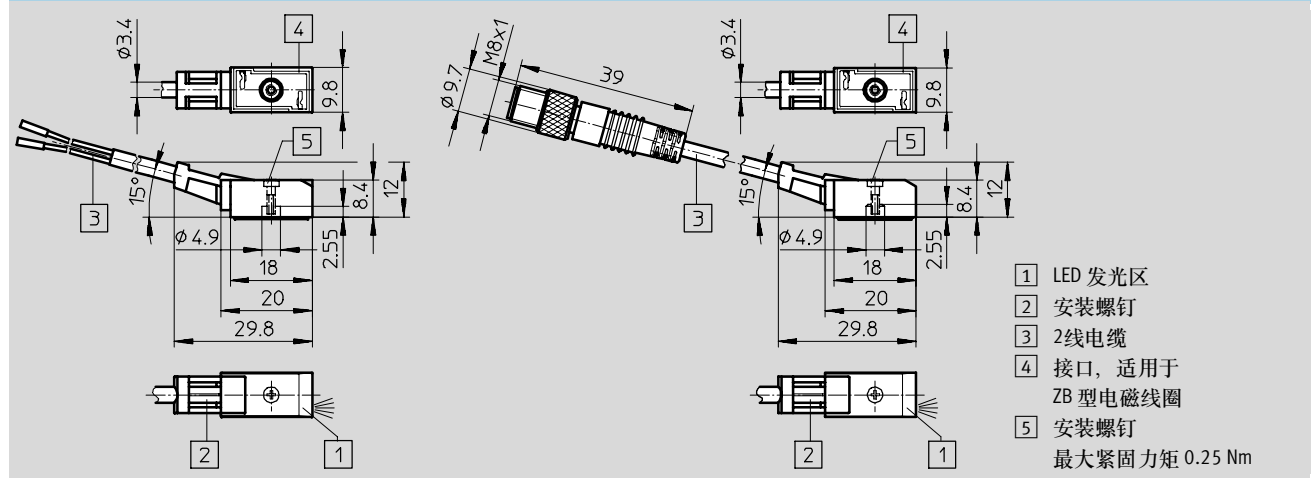
温度范围
-10 ... +50 °C

■ 用于带 ZB 型电磁线圈的阀



主要技术参数		
电缆横截面积	[mm ²]	2x0.35
插针数量		2
开关状态显示		LED
安装方式		自攻定位螺钉
防护等级, 符合 EN 60 529标准		IP65 (装配)
安装位置		任意位置
环境温度	[°C]	-10 ... +50
材料	壳体	工程塑料
	电缆护套	聚氯乙烯

尺寸 如需下载 CAD 资料 → www.festo.com/en/engineering



订货数据						
	说明	工作电压	通过 LED显示开关状态	电缆长度 [m]	产品重量 [g]	代号 型号
	插座, 带电缆, 用于带 ZB 型电磁线圈的阀	24 V DC	■	2.5	80	34 997 KMYZ-2-24-2,5-LED
				5	150	34 998 KMYZ-2-24-5-LED
				10	290	193 443 KMYZ-2-24-10-LED
	0.5				177 676 KMYZ-2-24-M8-0,5-LED	
	2.5				177 678 KMYZ-2-24-M8-2,5-LED	
	插座, 带电缆和插头 M8x1, 用于带 ZB 型电磁线圈的阀					

阀的附件
带电缆的插座

7.3

带电缆插座 KMYZ-3

技术参数



温度范围
-10 ... +50 °C

■ 用于带公制ZC型电磁线圈的快速阀 MH2/MH3



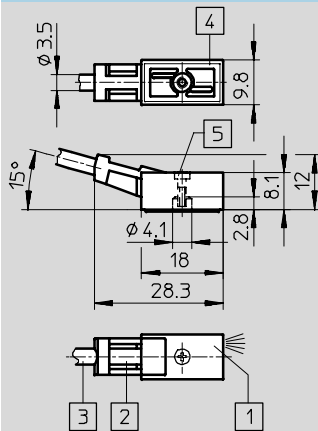
主要技术参数			
电缆长度	[m]	2.5	5 10
电缆横截面积	[mm ²]	2x0.25	
插针数量		2	
开关状态显示		LED	
安装方式		M2 定位螺钉	
防护等级, 符合 EN 60 529标准		IP65 (装配)	
安装位置		任意位置	
环境温度	[°C]	-10 ... +50	
产品重量	[g]	44	82 154
材料	壳体	工程塑料	
	电缆护套	聚氨酯	

7.3 阀的附件
带电缆的插座

7.3

尺寸

如需下载 CAD 资料 → www.festo.com/en/engineering



- 1 LED 发光区
- 2 标牌位置
- 3 2线电缆
- 4 接口, 适用于 ZC 型电磁线圈
- 5 安装螺钉

订货数据						
	说明	工作电压	通过 LED 显示开关状态	电缆长度 [m]	代号	型号
	插座, 带电缆, 用于带公制ZC型电磁线圈的快速阀 MH2/MH3	24 V DC	■	2.5	193 693	KMYZ-3-24-2,5-LED-PUR-B
				5	193 695	KMYZ-3-24-5-LED-PUR-B
				10	196 066	KMYZ-3-24-10-LED-PUR-B

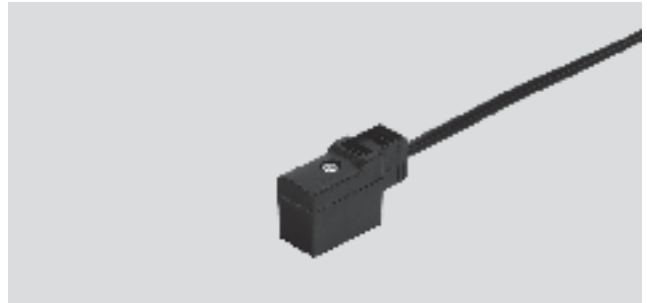
带电缆插座 KMYZ-4

技术参数

FESTO

温度范围
-10 ... +50 °C

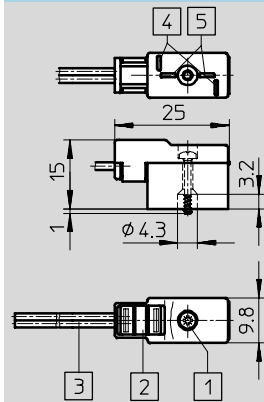
- 用于带 ZB 和 ZC 型电磁线圈的阀
- 派生型 KMYZ-4-...-B，用于快速阀 MH2/MH3



主要技术参数				
型号	KMYZ-4-...-B			KMYZ-4
电缆长度 [m]	0.5	2.5	0.5	2.5
电缆横截面积 [mm ²]	2x0.35			
插针数量	2			
安装方式	M2 定位螺钉		自攻定位螺钉	
防护等级, 符合 EN 60 529标准	IP40 (装配)			
安装位置	任意位置			
环境温度 [°C]	-10 ... +50			
产品重量 [g]	10	33	10	33
材料	壳体	聚酰胺		
	电缆护套	聚氯乙烯		



尺寸

如需下载 CAD 资料 → www.festo.com/en/engineering



- 1 安装螺钉
- 2 标牌位置
- 3 2线电缆
- 4 接口, 适用于 ZB 型电磁线圈
- 5 接口, 适用于 ZC 型电磁线圈

订货数据

说明	工作电压	电缆长度 [m]	代号	型号
带 M2 定位螺钉				
 插座, 带电缆, 用于带 ZB 和 ZC 型电磁线圈的阀	24 V DC	0.5	193 690	KMYZ-4-24-0,5-B
		5	193 691	KMYZ-4-24-2,5-B
带自攻定位螺钉				
 插座, 带电缆, 用于带 ZB 和 ZC 型电磁线圈的阀	24 V DC	0.5	185 519	KMYZ-4-24-0,5
		5	185 520	KMYZ-4-24-2,5

带电缆插座 KMYZ-6

技术参数

FESTO

温度范围
-10 ... +50 °C

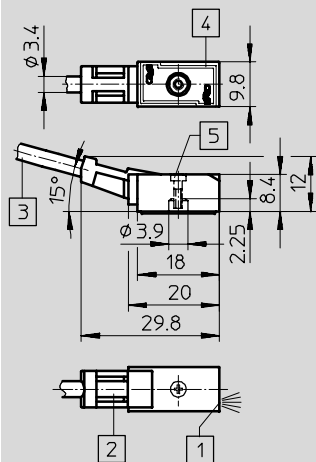
■ 适用于带 ZB 型电磁线圈的阀



主要技术参数			
电缆长度	[m]	2.5	5 10
电缆横截面积	[mm ²]	2x0.25	
插针数量		3	
开关状态显示		LED	
安装方式		自攻定位螺钉	
防护等级, 符合EN 60 529标准		IP65 (安装)	
安装位置		任意位置	
24 V DC时保持电流的下降		在23 ms内为24 mA	
CE 标志		89/336/EEC (EMC)	
环境温度	[°C]	-10 ... +50	
产品重量	[g]	44	81 154
材料	壳体	工程塑料	
	电缆护套	聚氨酯	

尺寸

如需下载 CAD 资料 → www.festo.com/en/engineering



- 1 LED 发光区
- 2 标牌位置
- 3 2线电缆
- 4 接口,
适用于 ZB 型电磁线圈
- 5 安装螺钉

订货数据						
	说明	工作电压	通过LED显示开关状态	电缆长度 [m]	代号	型号
	带电缆插座, 用于带 ZB 型电磁线圈的阀	24 V DC	■	2.5	193 679	KMYZ-6-24-2,5-LED-PUR
				5	193 681	KMYZ-6-24-5-LED-PUR
				10	196 068	KMYZ-6-24-10-LED-PUR

带电缆插座 KMYZ-9

技术参数

FESTO

温度范围
-10 ... +50°C

■ 用于带 ZB 型电磁线圈的阀
(CPE10/CPE14)



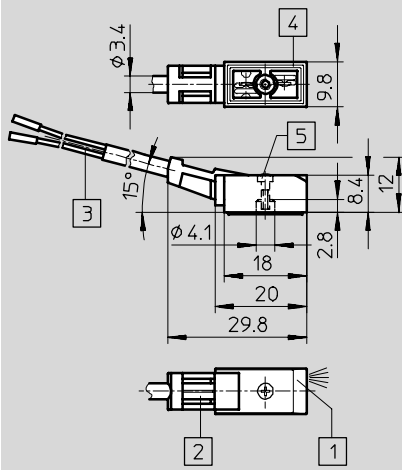
主要技术参数				
电缆长度	[m]	2.5	5	10
横截面积	[mm ²]	2x0.25		
插针数量		2		
开关状态显示		LED		
安装方式		M2 自攻定位螺钉		
防护等级, 符合 EN 60 529标准		IP65 (装配)		
安装位置		任意位置		
CE 标志		89/336/EEC (EMC)		
24 V DC时保持电流的下降		在24 ms 内为 23 mA		
环境温度	[°C]	-10 ... +50		
产品重量	[g]	46	82	148
材料	壳体	工程塑料		
	电缆护套	聚氨酯		

阀的附件
带插座的电缆

7.3

尺寸

如需下载 CAD 资料 → www.festo.com/en/engineering



- 1 LED 发光区
- 2 安装螺钉
- 3 2线电缆
- 4 接口 适用于 ZC 型电磁线圈
- 5 安装螺钉

订货数据						
	说明	工作电压	通过LED显示开关状态	产品重量 [m]	代号	型号
	插座, 带电缆, 用于带 ZB 型电磁线圈的阀	24 V DC	■	2.5	193 687	KMYZ-9-24-2,5-LED-PUR-B
				5	193 689	KMYZ-9-24-5-LED-PUR-B
				10	196 063	KMYZ-9-24-10-LED-PUR-B

带电缆插座 KMH

技术参数

FESTO

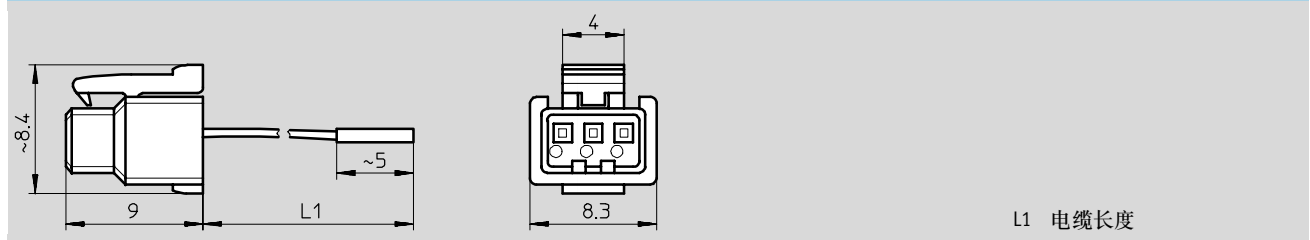
温度范围
-40 ... +80°C

- 用于小型阀 MHA1 和 MHP1
- 用于快速阀 MHA2 和 MHP2



主要技术参数		0.5	1	2.5	5
电缆长度	[m]	0.5	1	2.5	5
插针数量		2			
安装方式		夹子			
防护等级, 符合EN 60 529标准		IP40 (装配)			
安装位置		任意位置			
环境温度	[°C]	-40 ... +80			
产品重量	[g]	4	7	17	31
材料	壳体	聚缩醛 (树脂)			
	电缆护套	聚氯乙烯			

尺寸 如需下载 CAD 资料 → www.festo.com/en/engineering



订货数据					
	说明	工作电压	电缆长度 [m]	代号	型号
	插座, 带电缆, 用于小型阀 MHA1 和 MHP1 以及快速阀 MHA2 和 MHP2	24 V DC	0.5	197 263	KMH-0,5
			1	197 264	KMH-1
			2.5	527 400	KMH-2,5
			5	527 401	KMH-5

带电缆插座 KMPPE

技术参数

FESTO

— 温度范围
-30 ... +80° C

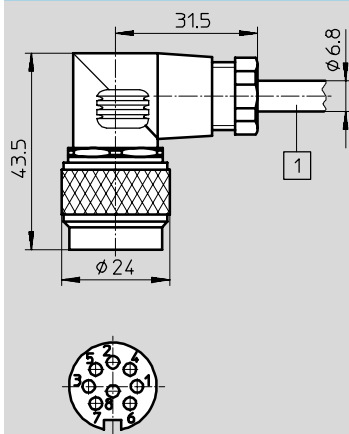
■ 用于比例减压阀MPPE 和 MPPES



主要技术参数			
电缆长度	[m]	2.5	5
电缆横截面积	[mm ²]	8x0.25	
插针数量		8	
安装方式		滚花锁紧螺母 M16x0.75	
安装位置		任意位置	
环境温度	[° C]	-30 ... +80	
产品重量	[g]	243	459
材料	电缆护套	聚氯乙烯	

尺寸

如需下载 CAD 资料 → www.festo.com/en/engineering



1 PVC 电缆

订货数据					
	说明	工作电压	电缆长度 [m]	代号	型号
	插座, 带电缆, 用于比例减压阀 MPPE 和 MPPES	24 V DC	2.5	161879	KMPPE-...-B-2,5
			5	161878	KMPPE-...-B-5

阀的附件
带电缆的插座

7.3

带电缆插座 KM12

技术参数



温度范围
-30 ... +70°C

■ 适用于符合 ISO 15 407-1
(VDMA 24 563) 及 ISO 5599-1
标准、带中间插头 M12x1 的阀



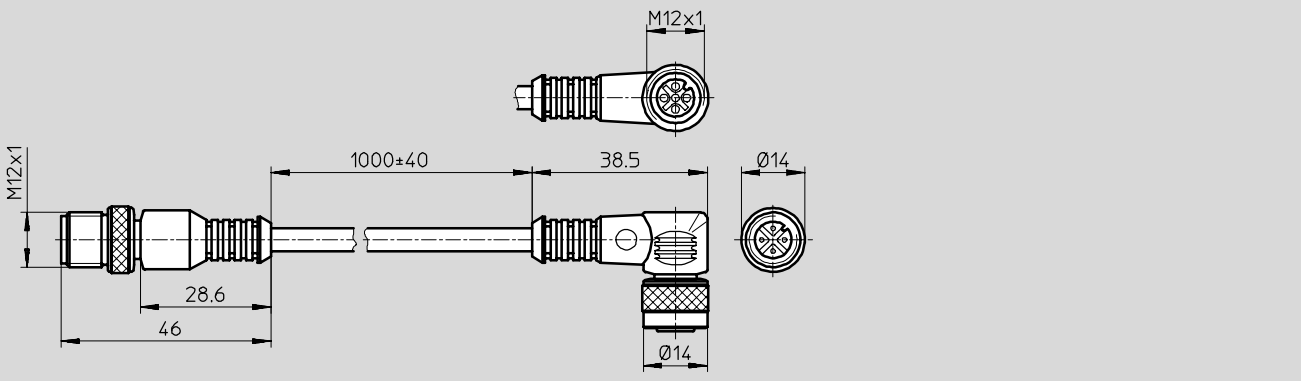
主要技术参数		
电缆横截面积	[mm ²]	4x0.34
插针数量		4
电缆长度	[m]	1
安装方式		滚花锁紧螺母 M12x1
防护等级, 符合 EN 60 529 标准		IP67 (装配)
安装位置		任意位置
工作电压范围	[V AC]	最大 60
工作电压范围	[V DC]	最大 75
环境温度	固定电缆安装	[°C] -30 ... +70
	灵活电缆安装	[°C] -5 ... +70
产品重量	[g]	66
材料	壳体	聚氨酯
	电缆护套	聚氨酯

7.3 阀的附件
带电缆的插座

7.3

尺寸

如需下载 CAD 资料 → www.festo.com/en/engineering



订货数据			
	说明	电缆长度 [m]	代号 型号
	插座, 带电缆, 适用于符合 ISO 15 407-1 (VDMA 24 563) 及 ISO 5599-1 标准、带中间插头 M12x1 的阀	1	185 499 KM12-M12-GSWD-1-4