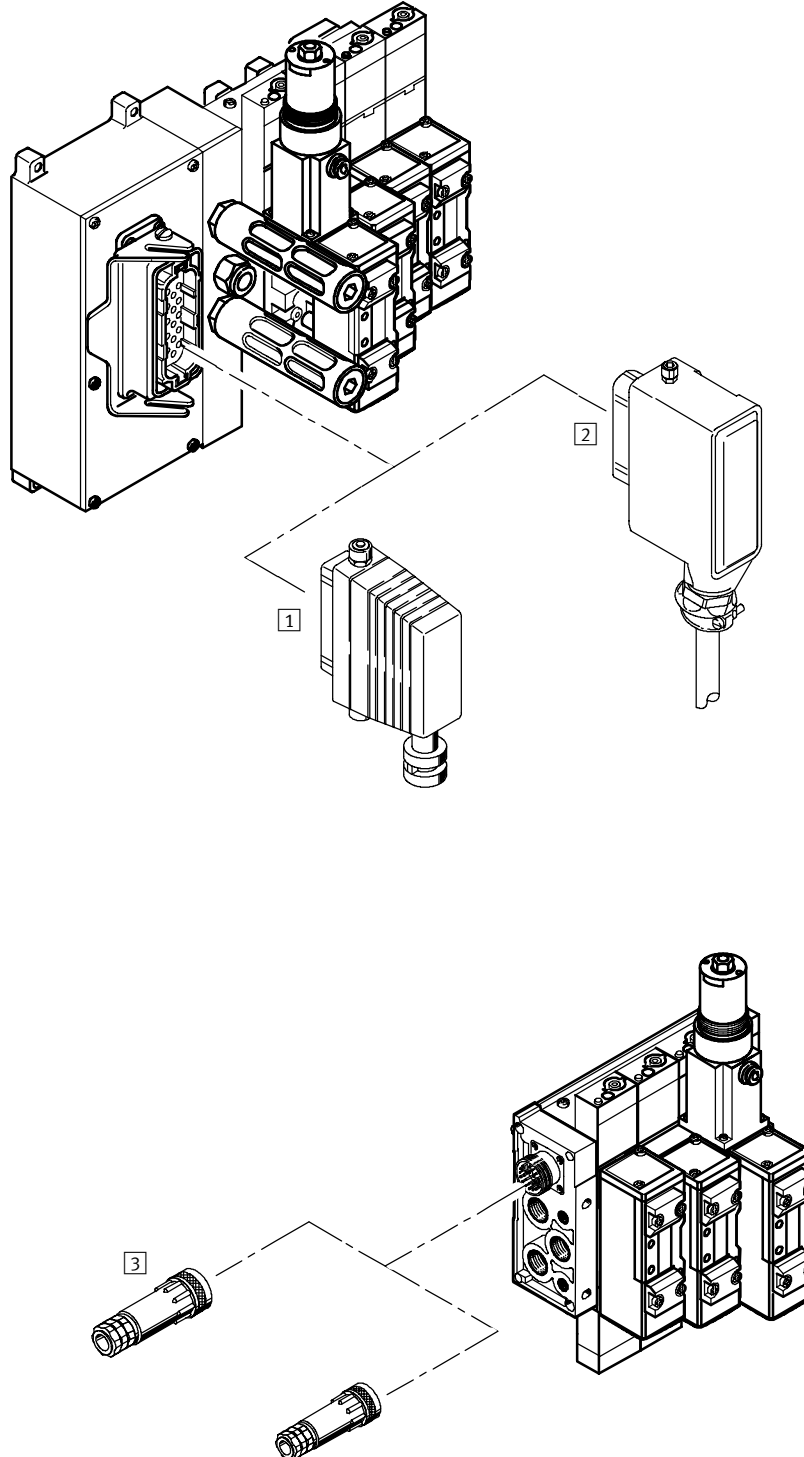


# 电连接技术, 多针插头连接方式

外围元件一览

FESTO

04A型阀岛, ISO 5599-2



阀岛附件  
电连接系统

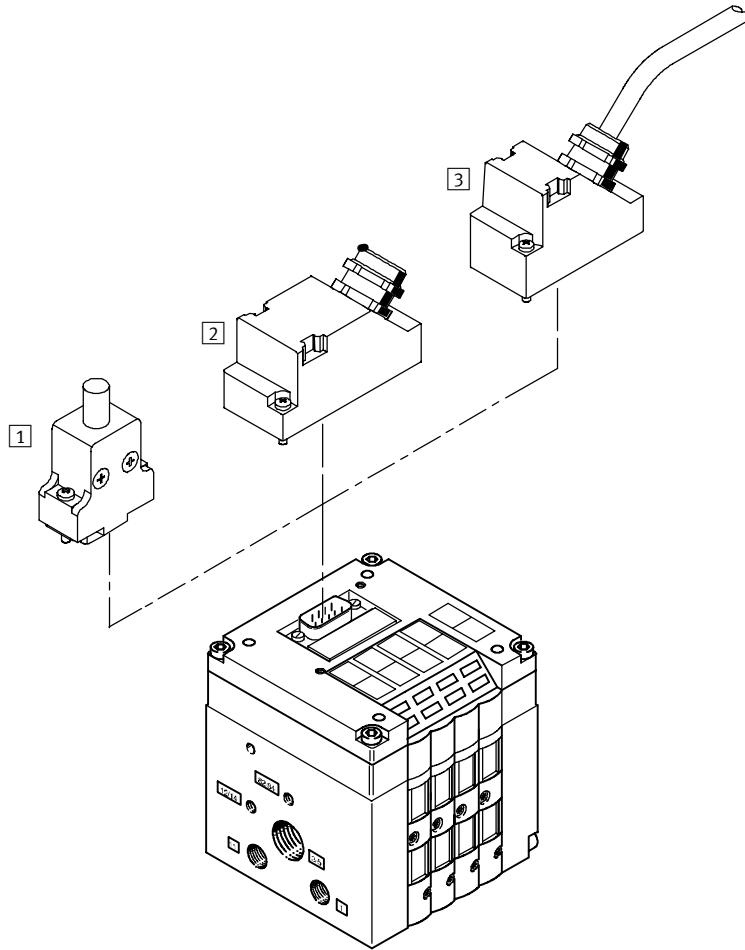
5.1

附件		简要说明	→ 页码
1	IMP1-SD-40-0,75	多针插座	4 / 5.1-48
2	KMP1-02-VI-16-X	连接电缆, IP65	4 / 5.1-52
3		Electrivers Inc公司的圆形插头	

# 电连接技术, 多针插头连接方式

外围元件一览

10 型CPV阀岛

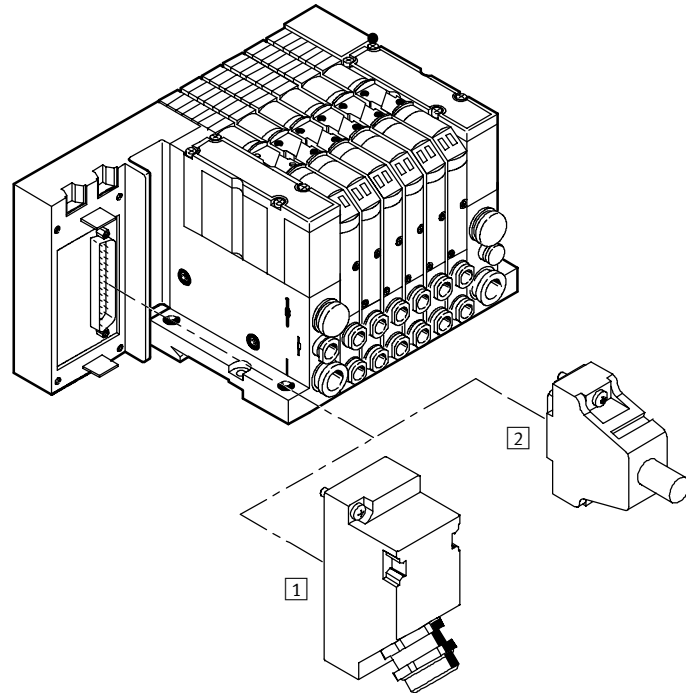


附件		简要说明	→ 页码
1	KMP6-09P-8-...	连接电缆, 适用于拖链, 带 9 针 Sub-D 型插头, IP40	4/5.1-64
	KMP6-25P-20-...	连接电缆, 适用于拖链, 带 25 针 Sub-D 型插头, IP40	4/5.1-64
	KEA-1-...	连接电缆, IP40	4/5.1-68
2	SD-SUB-D-BU9	插座, 9 针, IP65	4/5.1-72
	SD-SUB-D-BU25...	插座, 25 针, IP65	4/5.1-72
3	KMP3-...	连接电缆, IP65	4/5.1-60
	KMP4-9P-...-PVC	连接电缆, 9 针, 聚氯乙烯, 适用于拖链, IP65	4/5.1-62
	KMP4-9P-...-PUR	连接电缆, 9 针, 聚氨酯, 适用于拖链, IP65	4/5.1-62
	KMP4-25P-...-PVC	连接电缆, 25 针, 聚氯乙烯, 适用于拖链, IP65	4/5.1-62
	KMP4-25P-...-PUR	连接电缆, 25 针, 聚氨酯, 适用于拖链, IP65	4/5.1-62

# 电连接技术, 多针插头连接方式

外围元件一览

12 型CPV阀岛

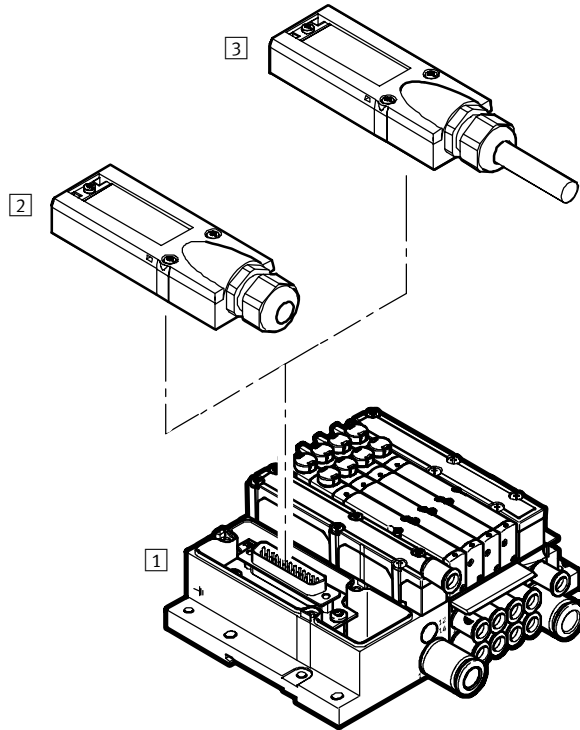


附件		
	简要说明	→ 页码
[1]	KEA-1-25P-... 连接电缆, IP65	4/5.1-68
	KMP3-25P-... 连接电缆, 25针, 适用于拖链, IP65	4/5.1-60
	KMP4-25P-...-PVC 连接电缆, 25针, 适用于拖链, IP65	4/5.1-62
	KMP4-25P-...-PUR 连接电缆, 25针, 适用于拖链, IP65	4/5.1-62
	SD-SUB-D-BU25 插座	4/5.1-72
[2]	KMP6-25P-20-... 连接电缆, 适用于拖链, 带 25 针 Sub-D 型插头	4/5.1-64

# 电连接技术，多针插头连接方式

外围元件一览

32型 MPA阀岛



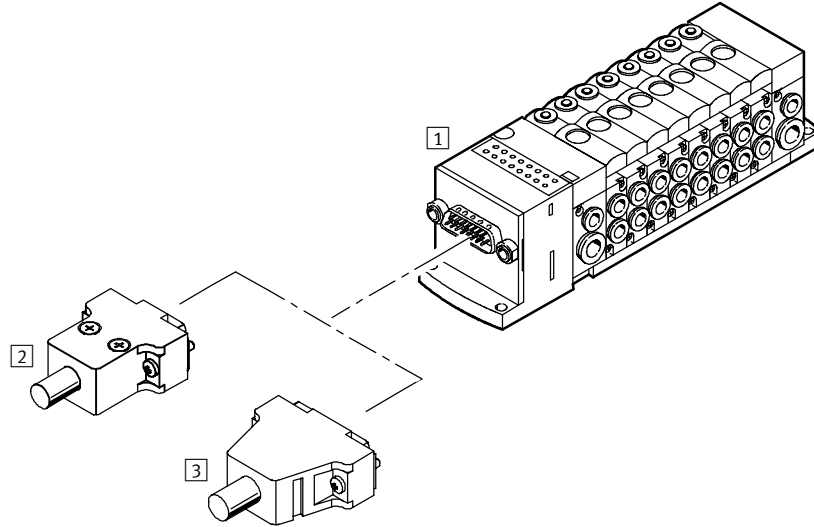
附件		→ 页码
	简要说明	
1	32 型MPA阀岛	4/2.2-1
2	VMPA-KMS-H	4/5.1-45
3	VMPA-KMS1-...	4/5.1-46
	VMPA-KMS2-...PUR	4/5.1-46

# 电连接技术，多针插头连接方式

外围元件一览

FESTO

## 80 型 CPVSC1 阀岛

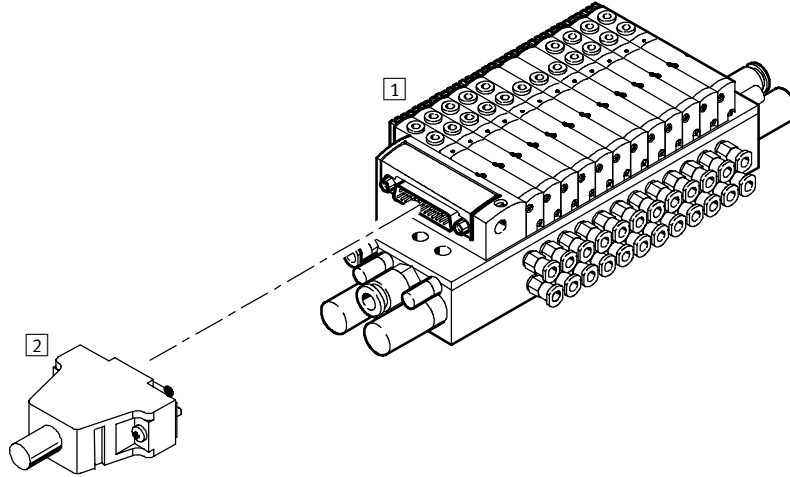


附件			
	简要说明	→ 页码	
1	80型 CPVSC1 阀岛	阀岛	4/3.1-1
2	KMP6-15P-12-...	连接电缆，带 Sub-D 型插头，15 针，IP40	4/5.1-64
3	KMP6-26P-16-...	连接电缆，带 Sub-D 型插头，26 针，IP40	4/5.1-64

# 电连接技术，多针插头连接方式

外围元件一览

## 82型 CPASC1 阀岛



附件	简要说明	→ 页码
1	82 型CPASC1 阀岛	4/3.1-27
2	KMP6-25P...	4/5.1-64

# 电连接技术，多针插头连接方式

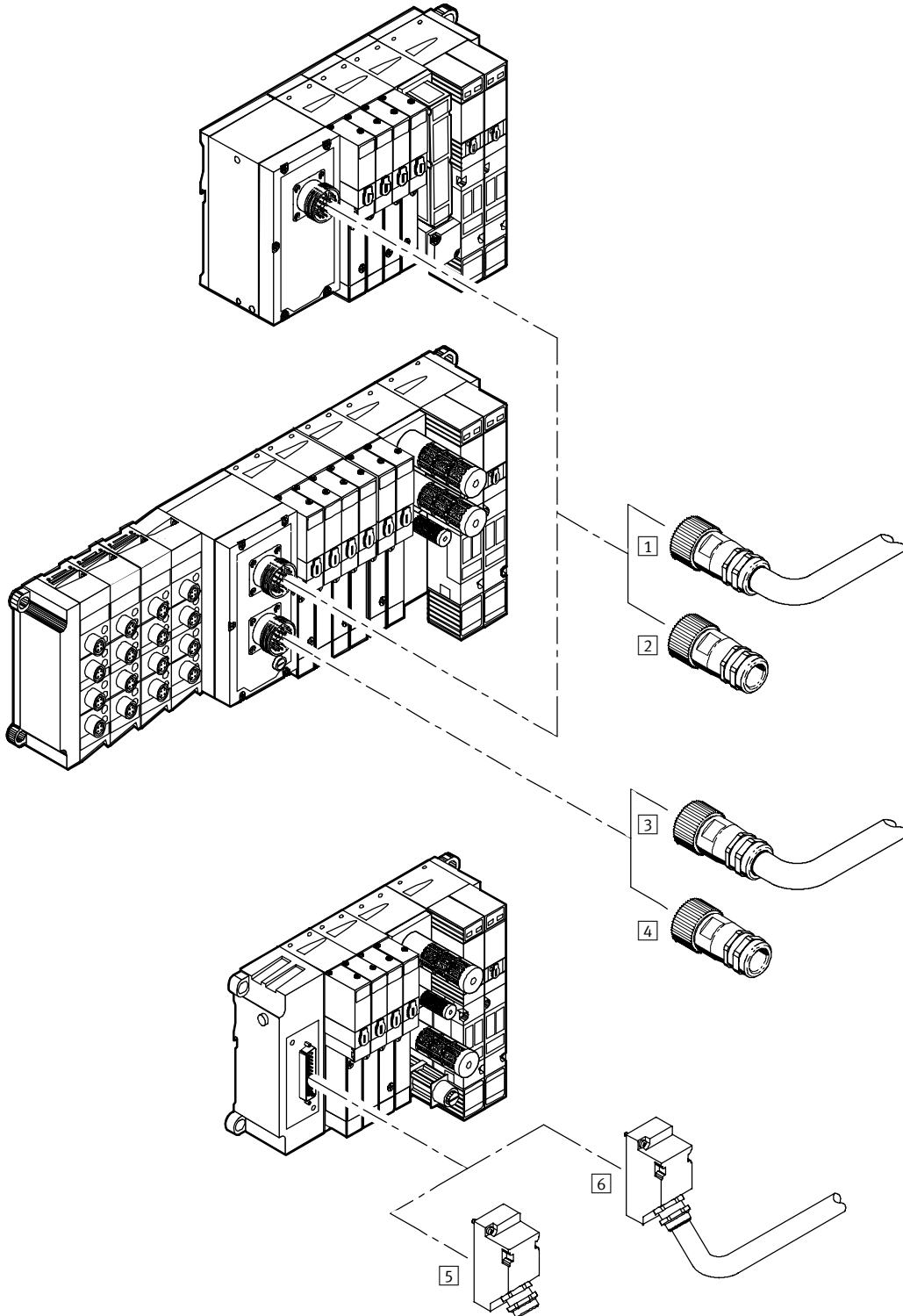
外围元件一览

FESTO

VIMP-03 MIDI/MAXI型阀岛

阀岛附件  
电连接系统

5.1



# 电连接技术，多针插头连接方式

外围元件一览

FESTO

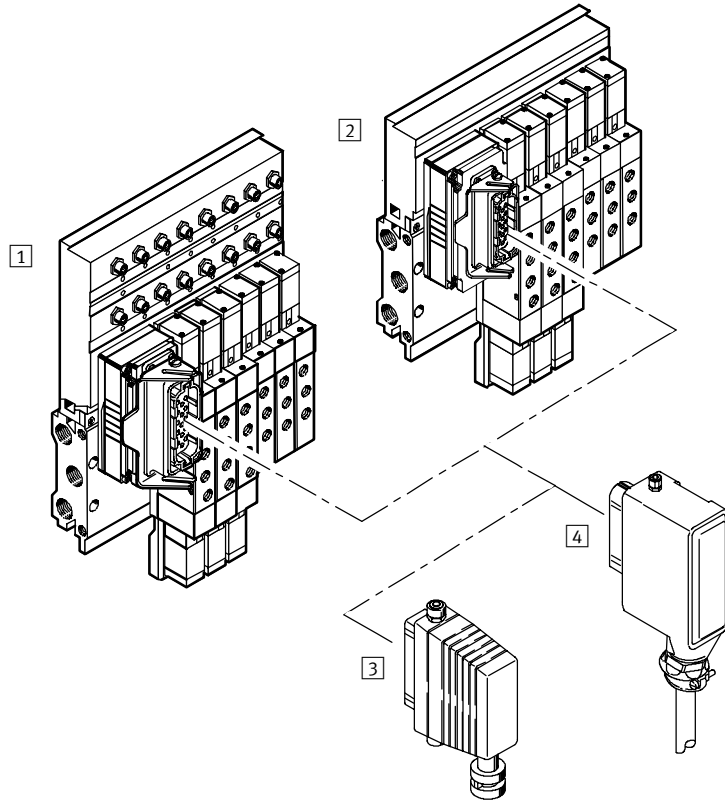
附件			
	简要说明	→ 页码	
1	KMP2-03-V-...-26	连接电缆，用直列式插座	4 / 5.1-58
2	IMP2-SD-...-V	多针插座	4 / 5.1-50
3	KMP2-03-E-...-26	连接电缆，用直列式插座	4 / 5.1-58
4	IMP2-SD-...-E	多针插座	4 / 5.1-50
5	SD-SUB-D-BU25	插座，25针，直角式电缆出线方式	4 / 5.1-72
6	KEA-1-25P-...	连接电缆	4 / 5.1-68



# 电连接技术, 多针插头连接方式

外围元件一览

02型VIMP/IIMP阀岛



附件	简要说明	→ 页码	
1	IIMP-02-...	带传感器接口的02型阀岛	4 / 2.3-1
2	VIMP02-...	02型阀岛	4 / 2.3-1
3	IMP1-SD-...	多针插座 (触点 1.5 平方 mm)	4 / 5.1-48
	IMP1-SD-...-0,75	多针插座 (触点 0.75 平方 mm)	4 / 5.1-48
4	KMP1-02-...	带插座的预装配连接电缆	4 / 5.1-52

# 电连接技术，多针插头连接方式

外围元件一览

阀岛的多针插头连接方式一览									
连接电缆/插头	阀岛 04型	10型	12型	32型	03型	02型	80型	82型	➔ 页码
KEA-1-25P-5	-	■	■	-	■	-	-	-	4 / 5.1-68
KEA-1-25P-10	-	■	■	-	■	-	-	-	4 / 5.1-68
KEA-1-25P-...	-	■	■	-	■	-	-	-	4 / 5.1-68
KMP1-02-VI-16-X	■	-	-	-	-	-	-	-	4 / 5.1-52
KMP1-02-VI-6-5	-	-	-	-	-	■	-	-	4 / 5.1-52
KMP1-02-VI-12-5	-	-	-	-	-	■	-	-	4 / 5.1-52
KMP1-02-VI-16-5	-	-	-	-	-	■	-	-	4 / 5.1-52
KMP1-02-VI-6-10	-	-	-	-	-	■	-	-	4 / 5.1-52
KMP1-02-VI-12-10	-	-	-	-	-	■	-	-	4 / 5.1-52
KMP1-02-VI-16-10	-	-	-	-	-	■	-	-	4 / 5.1-52
KMP1-02-II-4-5	-	-	-	-	-	■	-	-	4 / 5.1-52
KMP1-02-II-8-5	-	-	-	-	-	■	-	-	4 / 5.1-52
KMP1-02-II-10-5	-	-	-	-	-	■	-	-	4 / 5.1-52
KMP1-02-II-14-5	-	-	-	-	-	■	-	-	4 / 5.1-52
KMP1-02-II-16-5	-	-	-	-	-	■	-	-	4 / 5.1-52
KMP1-02-II-4-5	-	-	-	-	-	■	-	-	4 / 5.1-52
KMP1-02-II-4-10	-	-	-	-	-	■	-	-	4 / 5.1-52
KMP1-02-II-8-10	-	-	-	-	-	■	-	-	4 / 5.1-52
KMP1-02-II-10-10	-	-	-	-	-	■	-	-	4 / 5.1-52
KMP1-02-II-14-10	-	-	-	-	-	■	-	-	4 / 5.1-52
KMP1-02-II-16-10	-	-	-	-	-	■	-	-	4 / 5.1-52
KMP2-03-E-10-26	-	-	-	-	■	-	-	-	4 / 5.1-58
KMP2-03-E-X-26	-	-	-	-	■	-	-	-	4 / 5.1-58
KMP2-03-V-10-26	-	-	-	-	■	-	-	-	4 / 5.1-58
KMP2-03-V-X-26	-	-	-	-	■	-	-	-	4 / 5.1-58
KMP3-9P-08-5	-	■	-	-	■	-	-	-	4 / 5.1-60
KMP3-9P-08-5-FD	-	■	-	-	-	-	-	-	4 / 5.1-60
KMP3-9P-08-10	-	■	-	-	-	-	-	-	4 / 5.1-60
KMP3-9P-08-10-FD	-	■	-	-	-	-	-	-	4 / 5.1-60
KMP3-25P-16-5	-	■	-	-	-	-	-	-	4 / 5.1-60
KMP3-25P-16-10	-	■	-	-	-	-	-	-	4 / 5.1-60
KMP4-9-P-5-PVC	-	■	-	-	-	-	-	-	4 / 5.1-62
KMP4-9-P-10-PVC	-	■	-	-	-	-	-	-	4 / 5.1-62
KMP4-9-P-5-PUR	-	■	-	-	-	-	-	-	4 / 5.1-62
KMP4-9-P-10-PUR	-	■	-	-	-	-	-	-	4 / 5.1-62
KMP4-25-P-5-PVC	-	■	■	-	-	-	-	-	4 / 5.1-62
KMP4-25-P-10-PVC	-	■	■	-	-	-	-	-	4 / 5.1-62
KMP4-25-P-5-PUR	-	■	■	-	-	-	-	-	4 / 5.1-62
KMP4-25-P-10-PUR	-	■	■	-	-	-	-	-	4 / 5.1-62

# 电连接技术，多针插头连接方式

外围元件一览



阀岛的多针插头连接方式一览									
连接电缆/插头	阀岛 04型	10型	12型	32型	03型	02型	80型	82型	➔ 页码
KMP6-09P-8-2,5	-	■	-	-	-	-	-	-	4 / 5.1-64
KMP6-09P-8-5	-	■	-	-	-	-	-	-	4 / 5.1-64
KMP6-09P-8-10	-	■	-	-	-	-	-	-	4 / 5.1-64
KMP6-15P-12-2,5	-	-	-	-	-	-	■	-	4 / 5.1-64
KMP6-15P-12-5	-	-	-	-	-	-	■	-	4 / 5.1-64
KMP6-15P-12-10	-	-	-	-	-	-	■	-	4 / 5.1-64
KMP6-26P-16-2,5	-	-	-	-	-	-	■	-	4 / 5.1-64
KMP6-26P-16-5	-	-	-	-	-	-	■	-	4 / 5.1-64
KMP6-26P-16-10	-	-	-	-	-	-	■	-	4 / 5.1-64
KMP6-25P-12-2,5	-	-	-	-	-	-	-	■	4 / 5.1-64
KMP6-25P-12-5	-	-	-	-	-	-	-	■	4 / 5.1-64
KMP6-25P-12-10	-	-	-	-	-	-	-	■	4 / 5.1-64
KMP6-25P-20-2,5	-	■	■	-	-	-	-	■	4 / 5.1-64
KMP6-25P-20-5	-	■	■	-	-	-	-	■	4 / 5.1-64
KMP6-25P-20-10	-	■	■	-	-	-	-	■	4 / 5.1-64
SD-SUB-D-BU9	-	■	■	-	-	-	-	-	4 / 5.1-72
SD-SUB-D-BU25	-	■	■	-	■	-	-	-	4 / 5.1-72
IMP1-SD-25	-	-	-	-	-	■	-	-	4 / 5.1-48
IMP1-SD-40	-	-	-	-	-	■	-	-	4 / 5.1-48
IMP1-SD-72	-	-	-	-	-	■	-	-	4 / 5.1-48
IMP1-SD-25-0,75	-	-	-	-	-	■	-	-	4 / 5.1-48
IMP1-SD-40-0,75	■	-	-	-	-	■	-	-	4 / 5.1-48
IMP1-SD-72-0,75	-	-	-	-	-	■	-	-	4 / 5.1-48
IMP2-SD-26-V	-	-	-	-	■	-	-	-	4 / 5.1-50
IMP2-SD-26-EA	-	-	-	-	■	-	-	-	4 / 5.1-50
VMPA-KMS-H	-	-	-	■	-	-	-	-	4 / 5.1-45
VMPA-KMS1-8-2,5	-	-	-	■	-	-	-	-	4 / 5.1-46
VMPA-KMS1-8-5	-	-	-	■	-	-	-	-	4 / 5.1-46
VMPA-KMS1-8-10	-	-	-	■	-	-	-	-	4 / 5.1-46
VMPA-KMS1-24-2,5	-	-	-	■	-	-	-	-	4 / 5.1-46
VMPA-KMS1-24-5	-	-	-	■	-	-	-	-	4 / 5.1-46
VMPA-KMS1-24-10	-	-	-	■	-	-	-	-	4 / 5.1-46
VMPA-KMS2-8-2,5-PUR	-	-	-	■	-	-	-	-	4 / 5.1-46
VMPA-KMS2-8-5-PUR	-	-	-	■	-	-	-	-	4 / 5.1-46
VMPA-KMS2-8-10-PUR	-	-	-	■	-	-	-	-	4 / 5.1-46
VMPA-KMS2-24-2,5-PUR	-	-	-	■	-	-	-	-	4 / 5.1-46
VMPA-KMS2-24-5-PUR	-	-	-	■	-	-	-	-	4 / 5.1-46
VMPA-KMS2-24-10-PUR	-	-	-	■	-	-	-	-	4 / 5.1-46

# 电连接技术，多针插头连接方式

技术参数 - VMPA-KMS-H

FESTO

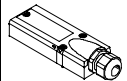
- 插座，用于多针连接（到32型MPA阀岛上）
- 可预装任意长度的电缆
- 25针
- Sub-D



阀岛附件  
电连接系统

5.1

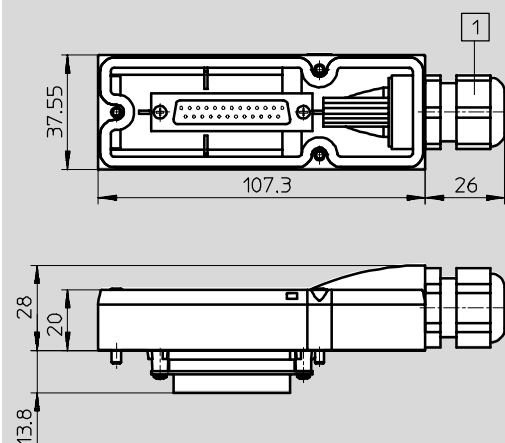
主要技术参数	
型号	VMPA-KMS-H
安装方式	3 M3x22 螺钉
安装位置	任意
电缆密封管接口	M20x1.5
工作电压范围 [V]	300
载流能力 [A]	4
防护等级，符合 EN 60 529标准	IP65（全装配）
壳体材料	经过玻璃纤维加固的聚酰胺
触点的材料	镀金铜基合金
密封材料	聚氨酯
环境温度 [°C]	-30 ... +80

订货数据				
视图	电连接	许用电缆直径 [mm]	型号	代号
	25针 Sub-D 型插座	6 ... 12	VMPA-KMS-H	533 198

## 尺寸

如需下载 CAD 资料 → [www.festo.com/en/engineering](http://www.festo.com/en/engineering)

VMPA-KMS-H



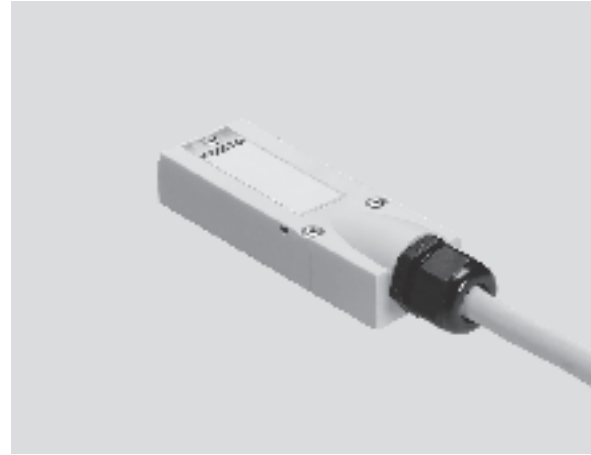
1 电缆密封管接头M20x1.5

# 电连接技术，多针插头连接方式

技术参数 - VMPA...

FESTO

- 带电缆插座，用于多针连接  
(到32型 MPA阀岛上)
- 预制成品
- 电缆长度: 2.5 m、5 m 或  
10 m
- 9针或 2针
- Sub-D
- VMPA-KMS2 型适用于拖链



主要技术参数	
型号	VMPA-...
安装方式	3 M3x22 螺钉
安装位置	任意
工作电压范围 [V]	240
载流能力 [A]	3
防护等级, 符合 EN 60 529标准	IP65 (全装配)
壳体材料	经过玻璃纤维加固的聚酰胺
触点的材料	镀金铜基合金
密封材料	聚氨酯
环境温度 [°C]	-30 ... +80
环境温度 [°C] (可活动式电缆安装)	-5 ... +70

订货数据							
视图	电连接	电缆结构 [mm <sup>2</sup> ]	电缆护套的材料	电缆直径 [mm]	电缆长度 [m]	型号	代号
	9针 Sub-D 型插座	10x0.34	聚氯乙烯	6.9	2.5	VMPA-KMS1-8-2,5	533 195
		10x0.34	聚氯乙烯	6.9	5	VMPA-KMS1-8-5	533 196
		10x0.34	聚氯乙烯	6.9	10	VMPA-KMS1-8-10	533 197
	25针 Sub-D 型插座	25x0.34	聚氯乙烯	11.4	2.5	VMPA-KMS1-24-2,5	533 192
		25x0.34	聚氯乙烯	11.4	5	VMPA-KMS1-24-5	533 193
		25x0.34	聚氯乙烯	11.4	10	VMPA-KMS1-24-10	533 194
	9针 Sub-D 型插座	10x0.25	聚氨酯	8.3	2.5	VMPA-KMS2-8-2,5	533 504
		10x0.25	聚氨酯	8.3	5	VMPA-KMS2-8-5	533 505
		10x0.25	聚氨酯	8.3	10	VMPA-KMS2-8-10	533 506
	25针 Sub-D 型插座	25x0.25	聚氨酯	11.2	2.5	VMPA-KMS2-24-2,5	533 501
		25x0.25	聚氨酯	11.2	5	VMPA-KMS2-24-5	533 502
		25x0.25	聚氨酯	11.2	10	VMPA-KMS2-24-10	533 503

# 电连接技术, 多针插头连接方式

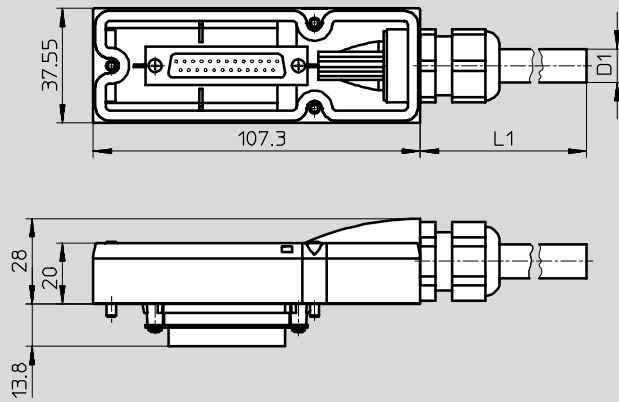
技术参数 - VMPA...

FESTO

## 尺寸

如需下载 CAD 资料 → [www.festo.com/en/engineering](http://www.festo.com/en/engineering)

VMPA...



- D1 长度根据型号而定  
(2.5 m、5 m 或 10 m)
- L1 直径根据型号而定  
(6.9 mm、8.3 mm、  
11.2 mm 或 11.4 mm)

## 接线的分配 (插座视图)

VMPA-KMS...-24-...

视图

视图	针脚	缆芯颜色	针脚	缆芯颜色
	1	白色	14	黄色-棕色
	2	绿色	15	白色-灰色
	3	黄色	16	灰色-棕色
	4	灰色	17	白色-粉色
	5	粉色	18	粉色-棕色
	6	蓝色	19	白色-蓝色
	7	红色	20	棕色-蓝色
	8	紫色	21	白色-红色
	9	灰色-粉色	22	棕色-红色
	10	红色-蓝色	23	白色-黑色
	11	白色-绿色	24	棕色
	12	棕色-绿色	25	黑色
	13	白色-黄色		

VMPA-KMS...-8-...

视图

视图	针脚	缆芯颜色	针脚	缆芯颜色
	1	白色	6	蓝色
	2	绿色	7	红色
	3	黄色	8	紫色
	4	灰色	-	黑色
	5	粉色		

# 电连接技术，多针插头连接方式

技术参数 - IMP1

FESTO

- 插座，用于多针连接（到 O2 型阀岛上）
- 可预装配任意长度的电缆
- 25 针、40 针或 72 针插座
- 可使用的导线截面为 0.75 和 1.5 mm<sup>2</sup>



附件  
电连接系统

## 5.1

主要技术参数		IMP1-SD-...
型号		IMP1-SD-...
安装方式		夹紧带
安装位置		任意
工作电压范围 AC	[V]	300
工作电压范围 DC	[V]	250
载流能力	[A]	10
防护等级，符合 EN 60 529 标准		IP65（全装配）
壳体材料		压铸轻金属合金
触点的材料		镀银铜基合金
插头的材料		经过玻璃纤维加固的热塑模制材料
环境温度	[°C]	-40 ... +125

订货数据							
视图	电连接	电缆密封管接口	许用电缆直径 [mm]	导线最大截面 [mm <sup>2</sup> ]	产品重量 [g]	型号	代号
	25 针插座	PG21	11 ... 21	1.5	315	IMP1-SD-25	18 317
	25 针插座	PG16	7.5 ... 15	0.75	210	IMP1-SD-25-0,75	18 321
	40 针插座	PG29	18 ... 27	1.5	395	IMP1-SD-40	18 318
	40 针插座	PG21	10 ... 19	0.75	325	IMP1-SD-40-0,75	18 322
	72 针插座	PG29	18 ... 27	1.5	401	IMP1-SD-72	18 319
	72 针插座	PG29	18 ... 27	0.75	417	IMP1-SD-72-0,75	18 323
	72 针插座	SW50	22 ... 32	1.75	550	IMP1-SD-72-36	18 320

# 电连接技术，多针插头连接方式

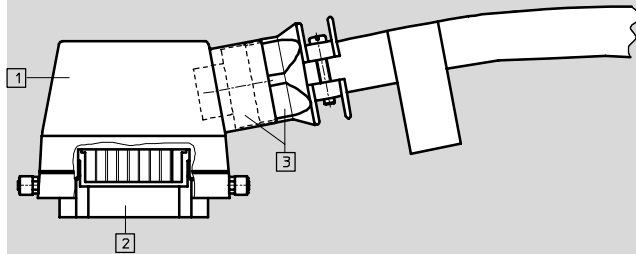
技术参数 - IMP1

## 尺寸

如需下载 CAD 资料 → [www.festo.com/en/engineering](http://www.festo.com/en/engineering)

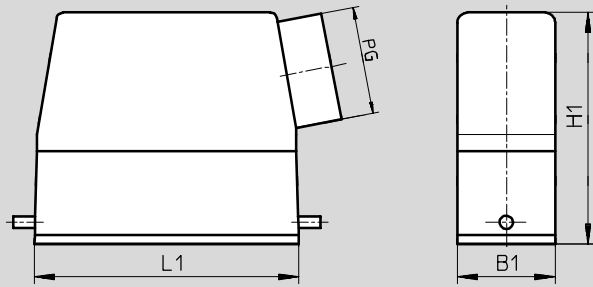
IMP1-...

电缆已装配



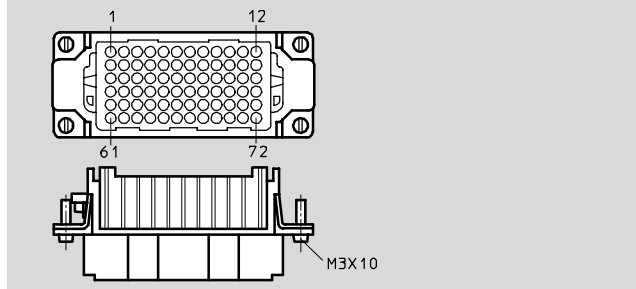
- 1 外壳
- 2 插座插件，具有保护性接地
- 3 电缆密封管接头，带密封组件

## 外壳

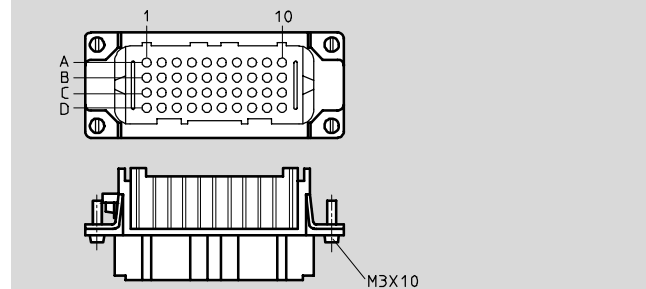


	25针	25针	40针	72针
L1	79.5 mm	79.5 mm	93.5 mm	93.5 mm
B1	29.5 mm	36 mm	43 mm	43 mm
H1	54.5 mm	70.5 mm	60 mm	76 mm
PG	16	21	21	29

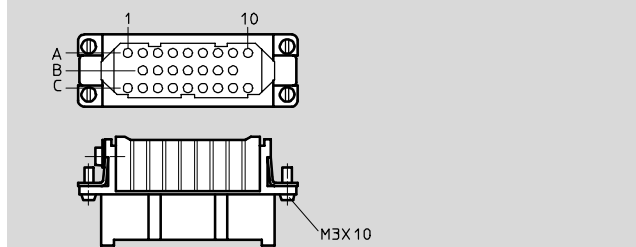
## 插座插件，72针



## 插座插件，40针



## 插座插件，25针






# 电连接技术，多针插头连接方式

技术参数 - IMP2

FESTO

- 插座，用于电输入或阀
- 可预装配任意长度的电缆
- 26针插座
- 导线最大截面为 0.75 mm<sup>2</sup>

 注意

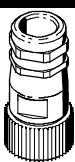
IMP2-...EA (适用于输入/输出的派生型) 和 IMP2-...V (适用于阀的派生型) 之间唯一区别是所采用的极性容错保护功能不同。



附件  
电连接系统

## 5.1

主要技术参数		IMP2-SD-...
型号		IMP2-SD-...
安装方式		凸缘环
安装位置		任意
工作电压范围 AC	[V]	250
载流能力	[A]	7.5
防护等级，符合 EN 60 529标准		IP65 (全装配)
壳体材料		镀镍铜基合金
密封材料		氯丁(二烯)橡胶，耐油和光照
触点的材料		镀金铜基合金
环境温度	[°C]	-40 ... +125

订货数据							
视图	电连接	电缆密封管接口	许用电缆直径 [mm]	代码	产品重量 [g]	型号	代号
	26针插座	PG16	13.5 ... 15	Y (表示用于输入/输出)	97	IMP2-SD-26-EA	18 665
	26针插座	PG16	13.5 ... 15	N (表示用于阀)	96	IMP2-SD-26-V	18 664

# 电连接技术，多针插头连接方式

技术参数 - IMP2



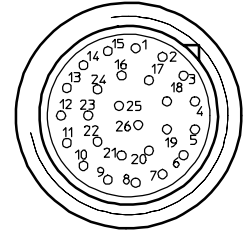
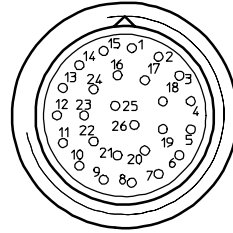
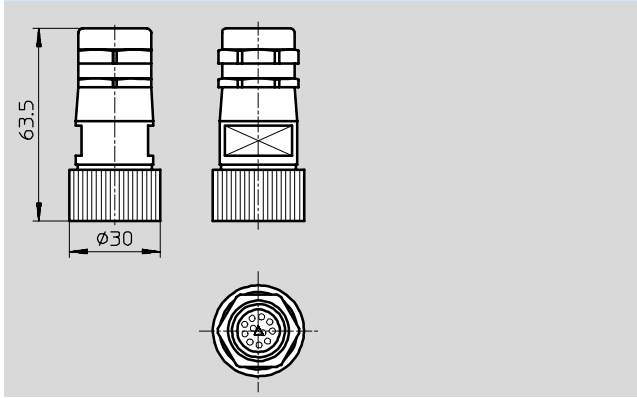
如需下载 CAD 资料 → [www.festo.com/en/engineering](http://www.festo.com/en/engineering)

## 尺寸

IMP2-...

插座插件，N 编码  
(IMP2-SD-26-V)

插座插件，Y 编码  
(MP2-SD-26-EA)



阀岛附件  
电连接系统

5.1

## 电连接技术，多针插头连接方式

技术参数 - KMP1-...

FESTO

- 带插座，用于多针连接（到O2型阀岛上）
- 预制成品
- 电缆长度：5 m、10 m或按照客户要求
- 25针、40针或72针插座
- 不适用于拖链

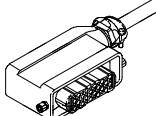



主要技术参数		KMP1-...
型号		KMP1-...
安装方式		夹紧带
安装位置		任意
工作电压范围 AC	[V]	300
工作电压范围 DC	[V]	250
载流能力	[A]	4
防护等级，符合 EN 60 529标准		IP65（全装配）
壳体材料		压铸轻金属合金
触点的材料		镀银铜基合金
电缆护套的材料		聚乙烯
环境温度	[°C]	-30 ... +70
环境温度 (可活动式电缆安装)	[°C]	+5 ... +70

# 电连接技术, 多针插头连接方式

技术参数 - KMP1-...

FESTO

订货数据								
视图	电连接	电缆构成 [mm <sup>2</sup> ]	电缆直径 [mm]	产品重量		电缆长度 [m]	型号	代号
				电缆 [g/m]	总重量 [g]			
	25针插座	25x0.75	13		1,933	5	KMP1-02-II-4-5	175 654
	25针插座	25x0.75	13		3,676	10	KMP1-02-II-4-10	175 655
	25针插座	25x0.75	13	约 370	根据长度而定	任意	KMP1-02-II-4-X	158 988
	40针插座	39x0.75	17		2,995	5	KMP1-02-II-8-5	175 656
	40针插座	39x0.75	17		5,672	10	KMP1-02-II-8-10	175 657
	40针插座	39x0.75	17	约 570	根据长度而定	任意	KMP1-02-II-8-X	158 989
	72针插座	50x0.75	19		3,908	5	KMP1-02-II-10-5	175 658
	72针插座	50x0.75	19		7,300	10	KMP1-02-II-10-10	175 659
	72针插座	50x0.75	19	约 700	根据长度而定	任意	KMP1-02-II-10-X	158 990
	72针插座	65x0.75	22		6,000	5	KMP1-02-II-14-5	175 660
	72针插座	65x0.75	22		11,300	10	KMP1-02-II-14-10	175 661
	72针插座	65x0.75	22	约 930	根据长度而定	任意	KMP1-02-II-14-X	158 991
	72针插座	80x0.75	24		5,326	5	KMP1-02-II-16-5	175 662
	72针插座	80x0.75	24		10,650	10	KMP1-02-II-16-10	175 663
72针插座	80x0.75	24	约 1160	根据长度而定	任意	KMP1-02-II-16-X	158 992	
	25针插座	13x0.75	10		1,200	5	KMP1-02-VI-6-5	175 585
	25针插座	13x0.75	10		2,188	10	KMP1-02-VI-6-10	175 586
	25针插座	13x0.75	10	约 180	根据长度而定	任意	KMP1-02-VI-6-X	158 984
	25针插座	25x0.75	13		1,967	5	KMP1-02-VI-12-5	175 587
	25针插座	25x0.75	13		3,667	10	KMP1-02-VI-12-10	175 588
	25针插座	25x0.75	13	约 370	根据长度而定	任意	KMP1-02-VI-12-X	158 986
	40针插座	39x0.75	17		3,016	5	KMP1-02-VI-16-5	175 589
	40针插座	39x0.75	17		5,800	10	KMP1-02-VI-16-10	175 590
	40针插座	39x0.75	17	约 570	根据长度而定	任意	KMP1-02-VI-16-X	158 987

附件  
电连接系统

5.1

# 电连接技术，多针插头连接方式

技术参数-KMP1-...

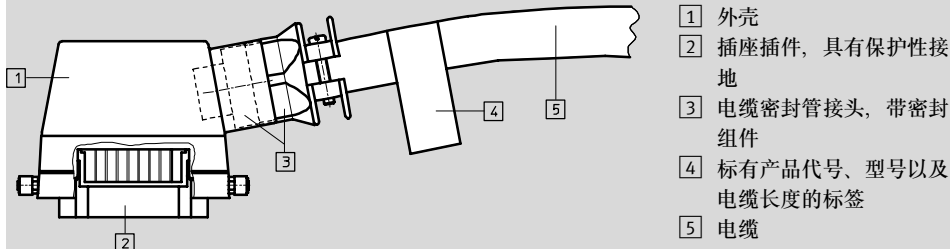
FESTO

## 尺寸

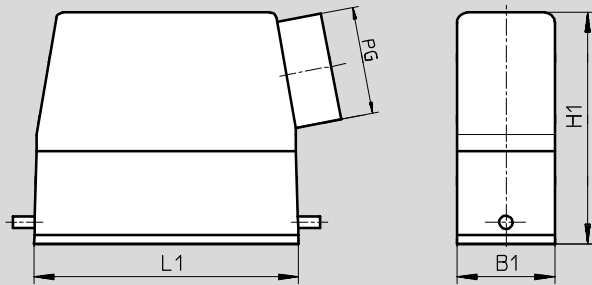
如需下载 CAD 资料 → [www.festo.com/en/engineering](http://www.festo.com/en/engineering)

KMP1-...

电缆已装配

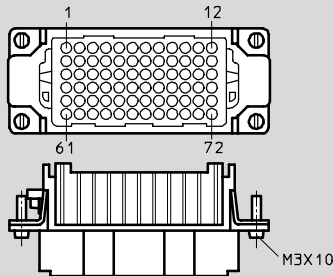


## 外壳

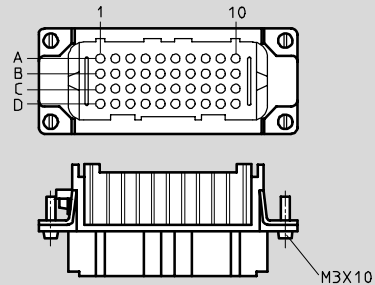


	25针	40针	72针
L1	79.5 mm	93.5 mm	93.5 mm
B1	29.5 mm	43 mm	43 mm
H1	54.5 mm	60 mm	76 mm
PG	16	21	29

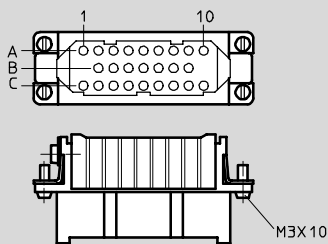
## 插座插件，72针



## 插座插件，40针



## 插座插件，25针



# 电连接技术，多针插头连接方式

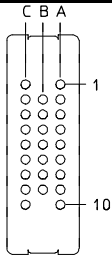
技术参数 - KMP1-...

FESTO

## 接线的分配 (插座视图)

KMP1-02-II-4-...

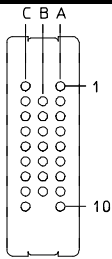
视图



针脚 A排	导线编号	针脚 B排	导线编号	针脚 C排	导线编号
1	4			1	20
2	5	2	13	2	21
3	6	3	14	3	22
4	7	4	15	4	23
5	8	5	16	5	24
6	9	6	17	6	25
7	10	7	18	7	1
8	11	8	19	8	2
9	12			9	3

KMP1-02-VI-6-...

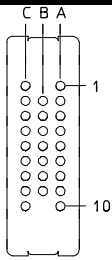
视图



针脚 A排	导线编号	针脚 B排	导线编号	针脚 C排	导线编号
1	2			1	-
2	3	2	11	2	-
3	4	3	12	3	-
4	5	4	13	4	-
5	6	5	-	5	-
6	7	6	-	6	-
7	8	7	-	7	-
8	9	8	-	8	-
9	10			9	1

KMP1-02-VI-12-...

视图



针脚 A排	导线编号	针脚 B排	导线编号	针脚 C排	导线编号
1	2			1	18
2	3	2	11	2	19
3	4	3	12	3	20
4	5	4	13	4	21
5	6	5	14	5	22
6	7	6	15	6	23
7	8	7	16	7	24
8	9	8	17	8	25
9	10			9	1

# 电连接技术，多针插头连接方式

技术参数 - KMP1-...

FESTO

接线的分配 (插座视图)								
KMP1-02-II-8-...								
视图	针脚 A排	导线编号	针脚 B排	导线编号	针脚 C排	导线编号	针脚 D排	导线编号
	1	4	1	14	1	22	1	32
	2	5	2	15	2	23	2	33
	3	6	3	16	3	24	3	34
	4	7	4	17	4	25	4	35
	5	8	5	18	5	26	5	36
	6	9	6	19	6	27	6	37
	7	10	7	2	7	28	7	38
	8	11	8	21	8	29	8	39
	9	12	9	-	9	30	9	2
	10	13	10	1	10	31	10	3
KMP1-02-VI-16-...								
视图	针脚 A排	导线编号	针脚 B排	导线编号	针脚 C排	导线编号	针脚 D排	导线编号
	1	3	1	13	1	23	1	33
	2	4	2	14	2	24	2	34
	3	5	3	15	3	25	3	35
	4	6	4	16	4	26	4	36
	5	7	5	17	5	27	5	37
	6	8	6	18	6	28	6	38
	7	9	7	19	7	29	7	39
	8	10	8	20	8	30	8	-
	9	11	9	21	9	31	9	1
	10	12	10	22	10	32	10	2

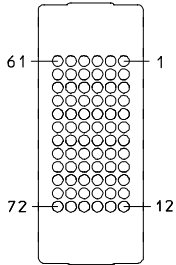
# 电连接技术，多针插头连接方式

技术参数 - KMP1-...

## 接线的分配 (插座视图)

KMP1-02-II-10-...

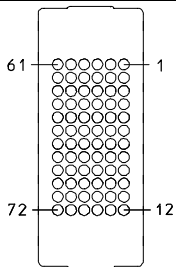
视图



针脚	导线编号	针脚	导线编号	针脚	导线编号	针脚	导线编号	针脚	导线编号	针脚	导线编号
1	4	13	16	25	-	37	26	49	38	61	50
2	5	14	17	26	-	38	27	50	39	62	-
3	6	15	18	27	-	39	28	51	40	63	-
4	7	16	19	28	-	40	29	52	41	64	-
5	8	17	20	29	-	41	30	53	42	65	-
6	9	18	21	30	-	42	31	54	43	66	-
7	10	19	22	31	-	43	32	55	44	67	-
8	11	20	23	32	-	44	33	56	45	68	-
9	12	21	24	33	-	45	34	57	46	69	-
10	13	22	25	34	-	46	35	58	47	70	-
11	14	23	-	35	-	47	36	59	48	71	2
12	15	24	-	36	1	48	37	60	49	72	3

KMP1-02-II-14-...

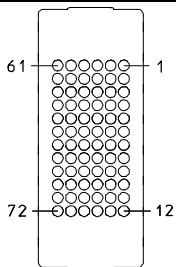
视图



针脚	导线编号	针脚	导线编号	针脚	导线编号	针脚	导线编号	针脚	导线编号	针脚	导线编号
1	4	13	16	25	28	37	34	49	46	61	58
2	5	14	17	26	29	38	35	50	47	62	59
3	6	15	18	27	30	39	36	51	48	63	60
4	7	16	19	28	31	40	37	52	49	64	61
5	8	17	20	29	32	41	38	53	50	65	62
6	9	18	21	30	33	42	39	54	51	66	63
7	10	19	22	31	-	43	40	55	52	67	64
8	11	20	23	32	-	44	41	56	53	68	65
9	12	21	24	33	-	45	42	57	54	69	-
10	13	22	25	34	-	46	43	58	55	70	-
11	14	23	26	35	-	47	44	59	56	71	2
12	15	24	27	36	1	48	45	60	57	72	3

KMP1-02-II-16-...

视图



针脚	导线编号	针脚	导线编号	针脚	导线编号	针脚	导线编号	针脚	导线编号	针脚	导线编号
1	4	13	16	25	28	37	38	49	50	61	62
2	5	14	17	26	29	38	39	50	51	62	63
3	6	15	18	27	30	39	40	51	52	63	64
4	7	16	19	28	31	40	41	52	53	64	65
5	8	17	20	29	32	41	42	53	54	65	66
6	9	18	21	30	33	42	43	54	55	66	67
7	10	19	22	31	34	43	44	55	56	67	68
8	11	20	23	32	35	44	45	56	57	68	69
9	12	21	24	33	36	45	46	57	58	69	70
10	13	22	25	34	37	46	47	58	59	70	71
11	14	23	26	35	72	47	48	59	60	71	2
12	15	24	27	36	1	48	49	60	61	72	3

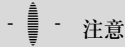


# 电连接技术，多针插头连接方式

技术参数 - KMP2-03-...

FESTO

- 带电缆插座，用于通过多针方式连接 24 个输入/输出或 24 个电磁线圈/阀
- 预制成品
- 电缆长度：10 m 或按照客户要求



注意

KMP2-03-E-... (适用于输入/输出的派生型) 和 KMP2-03-V-... (适用于阀的派生型) 之间的唯一区别是插头中所采用的极性容错保护功能不同。



主要技术参数		
型号	KMP2-03-...	
安装方式	凸缘环	
安装位置	任意	
工作电压范围 AC	[V]	最大 250
工作电压范围 DC	[V]	最大 300
载流能力	[A]	7.5
电缆结构	[mm <sup>2</sup> ]	26x0.75
电缆颜色编码	黑色导线采用白色连续编码 (1...26)	
电缆直径	[mm]	15
防护等级，符合 EN 60 529 标准	IP65 (全装配)	
壳体材料	镀镍铜基合金	
密封材料	氯丁(二烯)橡胶，耐油和光照	
触点的材料	镀金铜基合金	
电缆护套的材料	聚氯乙烯	
环境温度	[°C]	-20 ... +80
环境温度 (可活动式电缆安装)	[°C]	-5 ... +80

订货数据						
视图	电连接	产品重量		电缆长度 [m]	型号	代号
		电缆 [g/m]	总重量 [g]			
	26针插座		3600	10	KMP2-03-E-10-26	175 665
	26针插座	约 350	根据长度而定	任意	KMP2-03-E-X-26	18 683
	26针插座		3637	10	KMP2-03-V-10-26	175 667
	26针插座	约 350	根据长度而定	任意	KMP2-03-V-X-26	18 681

# 电连接技术, 多针插头连接方式

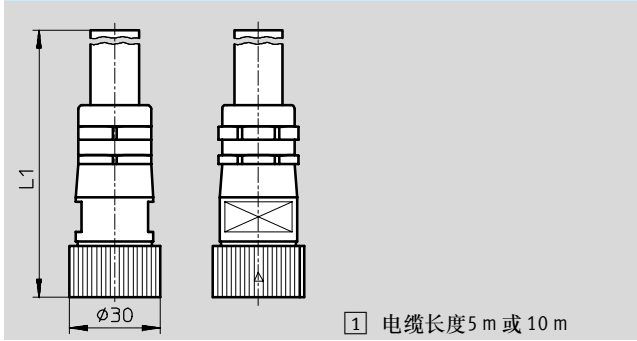
技术参数 - KMP2-03-...

FESTO

## 尺寸

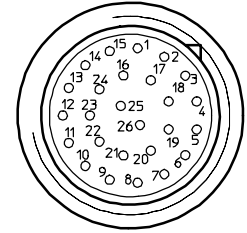
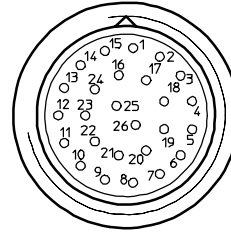
KMP2-03-...

如需下载 CAD 资料 → [www.festo.com/en/engineering](http://www.festo.com/en/engineering)



插头, N编码  
(KMP2-03-V-...)

插头, Y编码  
(KMP2-03-E-...)



## 接线的分配 (焊接面视图)

KMP2-03-...

视图

视图	针脚	导线编号	针脚	导线编号	针脚	导线编号
	1	1	10	10	19	19
	2	2	11	11	20	20
	3	3	12	12	21	21
	4	4	13	13	22	22
	5	5	14	14	23	23
	6	6	15	15	24	24
	7	7	16	16	25	25
	8	8	17	17	26	26
	9	9	18	18	-	-

附件  
电连接系统

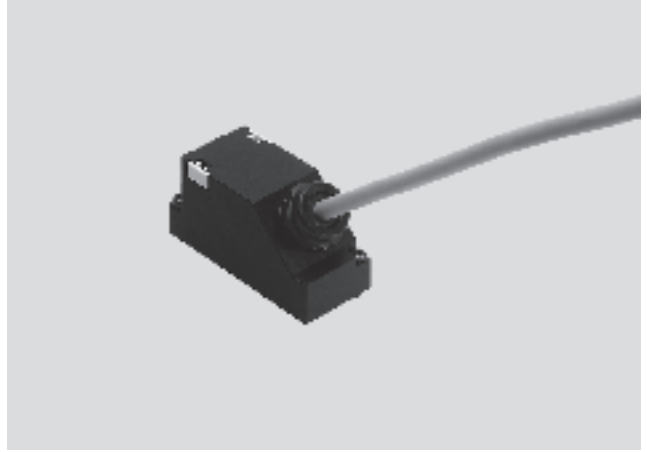
5.1

# 电连接技术, 多针插头连接方式

技术参数 - KMP3-...

FESTO

- 带电缆插座, 用于多针连接方式
- 预制成品
- 电缆长度: 5 m 或 10 m
- 9针或25针
- Sub-D型



5.1 电连接系统

## 5.1

主要技术参数		KMP3-9P-...	KMP3-25P-...
型号		KMP3-9P-...	KMP3-25P-...
安装方式		2 M3x16 螺钉	
安装位置		任意	
电连接		9针 Sub-D 型插座	25针 Sub-D 型插座
工作电压范围 AC	[V]	250	
工作电压范围 DC	[V]	250	
载流能力	[A]	3	
电缆直径	[mm]	9.5	12
防护等级, 符合 EN 60 529标准		IP65 (全装配)	
壳体材料		聚酰胺 (Schulamid, 6GB30)	
触点的材料		镀金铜基合金	
电缆护套的材料		聚氯乙烯	
密封材料		丁腈橡胶 (NBR)	
环境温度	[°C]	-30 ... +80	
环境温度 (可活动式电缆安装)	[°C]	-5 ... +80	

订货数据						
视图	电连接 [mm <sup>2</sup> ]	产品重量		电缆长度 [m]	型号	代号
		电缆 [g/m]	总重量 [g]			
	10x0.34		425	5	KMP3-9P-08-5	18 698
	10x0.34		814	10	KMP3-9P-08-10	18 579
	10x0.34	约 117	根据长度而定	任意	KMP3-9P-08-X	18 697
	18x0.34		672	5	KMP3-25P-16-5	18 624
	18x0.34		1,303	10	KMP3-25P-16-10	18 625
	18x0.34	约 180	根据长度而定	任意	KMP3-25P-16-X	18 699
	24x0.25	约 178	根据长度而定	任意	KMP3-25P-22-X	163 971

# 电连接技术, 多针插头连接方式

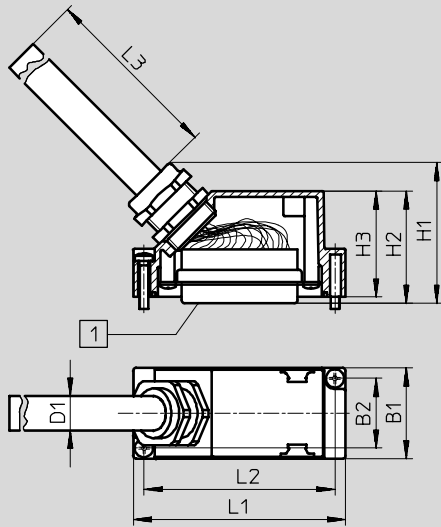
技术参数 - KMP3-...

FESTO

## 尺寸

如需下载 CAD 资料 → [www.festo.com/en/engineering](http://www.festo.com/en/engineering)

KMP3-...



型号	1	B1	B2	D1	H1	H2	H3	L1	L2	L3
KMP3-09P-...	9针 Sub-D 型插座	30	23	8.3	43	37	35	50	43	视长度而定 (5 m、10 m 或任意)
KMP3-25P-...	25针 Sub-D 型插座	30	23	11.2	47	37	35	70	63	

## 接线的分配 (插座视图)

KMP3-9P-...

视图	针脚		针脚	
	针脚	缆芯颜色	针脚	缆芯颜色
	1	白色	6	蓝色
	2	绿色	7	红色
	3	黄色	8	紫色
	4	灰色	9	黑色
	5	粉红	-	棕色

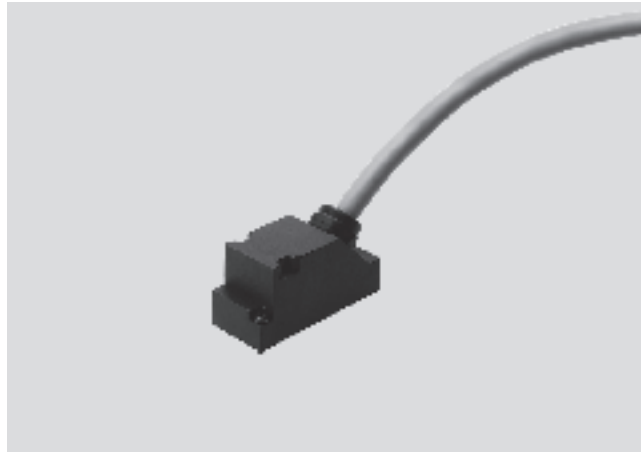
视图	KMP3-25P-16-...				KMP3-25P-22-...			
	针脚	缆芯颜色	针脚	缆芯颜色	针脚	缆芯颜色	针脚	缆芯颜色
	1	白色	14	黄色-棕色	1	白色	14	黄色-棕色
	2	绿色	15	白色-灰色	2	绿色	15	白色-灰色
	3	黄色	16	灰色-棕色	3	黄色	16	灰色-棕色
	4	灰色	17	-	4	灰色	17	白色-粉红
	5	粉红	18	-	5	粉红	18	粉红-棕色
	6	蓝色	19	-	6	蓝色	19	白色-蓝色
	7	红色	20	-	7	红色	20	棕色-蓝色
	8	紫色	21	-	8	紫色	21	白色-红色
	9	灰色-粉红	22	-	9	灰色-粉红	22	棕色-红色
	10	红色-蓝色	23	-	10	红色-蓝色	23	-
	11	白色-绿色	24	棕色	11	白色-绿色	24	棕色
	12	棕色-绿色	25	黑色	12	棕色-绿色	25	黑色
	13	白色-黄色	-	-	13	白色-黄色	-	-

# 电连接技术, 多针插头连接方式

技术参数 - KMP4-...

FESTO

- 带电电缆插座, 用于多针连接方式
- 预制成品
- 电缆长度: 5 m 或 10 m
- 9针或 25针
- Sub-D型
- 适用于拖链



附件  
电连接系统

## 5.1

主要技术参数		KMP4-9P-...	KMP4-25P-...
型号		KMP4-9P-...	KMP4-25P-...
安装方式		2 M3x16 螺钉	
安装位置		任意	
电连接		9针 Sub-D 型插座	25针 Sub-D 型插座
工作电压范围 AC	[V]	250	
工作电压范围 DC	[V]	250	
载流能力	[A]	3	
电缆结构	[mm <sup>2</sup> ]	10x0.25	25x0.25
电缆直径	[mm]	8.3	11.2
防护等级, 符合 EN 60 529标准		IP65 (全装配)	
壳体材料		聚酰胺 (Schulamid, 6GB30)	
触点的材料		镀金铜基合金	
密封材料		丁腈橡胶 (NBR)	
环境温度	[°C]	-40 ... +70	
环境温度 (可活动式电缆安装)	[°C]	-5 ... +70	

订货数据					
视图	电缆护套的材料	产品重量 [g]	电缆长度 [m]	型号	代号
	聚氨酯	330	5	KMP4-9P-5-PUR	193 014
	聚氯乙烯	426	5	KMP4-9P-5-PVC	193 012
	聚氨酯	675	10	KMP4-9P-10-PUR	193 015
	聚氯乙烯	792	10	KMP4-9P-10-PVC	193 013
	聚氨酯	732	5	KMP4-25P-5-PUR	193 018
	聚氯乙烯	854	5	KMP4-25P-5-PVC	193 016
	聚氨酯	1411	10	KMP4-25P-10-PUR	193 019
	聚氯乙烯	1617	10	KMP4-25P-10-PVC	193 017

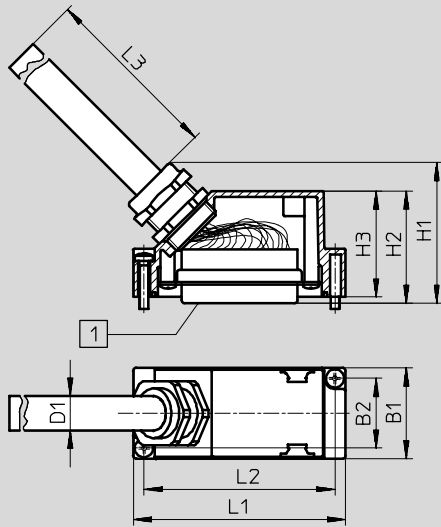
# 电连接技术, 多针插头连接方式

技术参数 - KMP4-...

如需下载 CAD 资料 → [www.festo.com/en/engineering](http://www.festo.com/en/engineering)

## 尺寸

KMP4-...



型号	1	B1	B2	D1	H1	H2	H3	L1	L2	L3
KMP4-09P-...	9针 Sub-D 型插座	30	23	8.3	43	37	35	50	43	长度根据型号而定 (5 m或10 m)
KMP4-25P-...	25针 Sub-D 型插座	30	23	11.2	47	37	35	70	63	

## 接线的分配 (插座视图)

KMP4-25P-...

视图

视图	针脚	缆芯颜色	针脚	缆芯颜色
	1	白色	14	黄色-棕色
	2	绿色	15	白色-灰色
	3	黄色	16	灰色-棕色
	4	灰色	17	白色-粉红
	5	粉红	18	粉红-棕色
	6	蓝色	19	白色-蓝色
	7	红色	20	棕色-蓝色
	8	紫色	21	白色-红色
	9	灰色-粉红	22	棕色-红色
	10	红色-蓝色	23	白色-黑色
	11	白色-绿色	24	棕色
	12	棕色-绿色	25	黑色
	13	白色-黄色		

KMP4-9P-...

视图

视图	针脚	缆芯颜色	针脚	缆芯颜色
	1	白色	6	蓝色
	2	绿色	7	红色
	3	黄色	8	紫色
	4	灰色	9	黑色
	5	粉红	-	棕色

# 电连接技术，多针插头连接方式

技术参数 - KMP6-...



- 带电缆插座，用于多针连接方式
- 预制成品
- 电缆长度：2.5 m、5 m 或 10 m
- 9针、15针、25针或 26针
- Sub-D型
- 适用于拖链



主要技术参数		KMP6-9P-...	KMP6-15P-...	KMP6-25P-12-...	KMP6-25P-20-...	KMP6-26P-...
型号						
安装方式		2 M4x6.3 螺钉				
安装位置		任意				
工作电压范围 DC	[V]	24				
载流能力	[A]	2.8				2.5
电缆直径	[mm]	7.6	8.5	8.5	10.3	8.6
防护等级，符合 EN 60 529标准		IP40 (全装配)				
壳体材料		聚酯，玻璃纤维加固				
触点的材料		镀金铜基合金				
电缆护套的材料		聚氯乙烯				
环境温度	[°C]	-30 ... +80				
环境温度	[°C]	-5 ... +80				
(可活动式电缆安装)						

订货数据						
视图	电连接	电缆结构 [mm <sup>2</sup> ]	产品重量 [g]	电缆长度 [m]	型号	代号
	9针 Sub-D 型插座	8x0.34 + 1x0.5	248	2.5	KMP6-09P-08-2,5	531 184
		8x0.34 + 1x0.5	454	5	KMP6-09P-08-5	531 185
		8x0.34 + 1x0.5	864	10	KMP6-09P-08-10	531 186
	15针 Sub-D 型插座	15x0.34	293	2.5	KMP6-15P-12-2,5	527 543
		15x0.34	585	5	KMP6-15P-12-5	527 544
		15x0.34	1,134	10	KMP6-15P-12-10	527 545
	25针 Sub-D 型插座	15x0.34	329	2.5	KMP6-25P-12-2,5	530 049
		15x0.34	590	5	KMP6-25P-12-5	530 050
		15x0.34	1140	10	KMP6-25P-12-10	530 051
	25针 Sub-D 型插座	20x0.25 + 5x0.34	432	2.5	KMP6-25P-20-2,5	530 046
		20x0.25 + 5x0.34	814	5	KMP6-25P-20-5	530 047
		20x0.25 + 5x0.34	1600	10	KMP6-25P-20-10	530 048
26针 Sub-D 型插座	20x0.25	约 280	2.5	KMP6-26P-16-2,5	527 546	
	20x0.25	约 570	5	KMP6-26P-16-5	527 547	
	20x0.25	1145	10	KMP6-26P-16-10	527 548	

# 电连接技术，多针插头连接方式

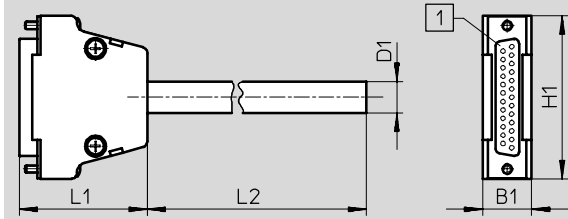
技术参数 - KMP6-...

FESTO

## 尺寸

如需下载 CAD 资料 → [www.festo.com/en/engineering](http://www.festo.com/en/engineering)

KMP6-...



型号	1	B1	D1	H1	L1	L2
KMP6-09P-...	9针 Sub-D 型插座	16	7.6	31.2	34.5	长度根据型号而定 (2.5 m、5 m 或 10 m)
KMP6-15P-...	15针 Sub-D 型插座	16	8.5	40	34.5	
KMP6-25P-12-...	25针 Sub-D 型插座	16	8.5	53.4	37.7	
KMP6-25P-20-...	25针 Sub-D 型插座	16	10.3	53.4	37.7	
KMP6-26P-...	26针 Sub-D 型插座	16	8.6	40	34.5	



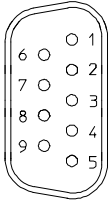
# 电连接技术，多针插头连接方式

技术参数 - KMP6-...

## 接线的分配 (插座视图)

KMP6-9P-...

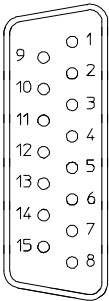
视图



针脚	缆芯颜色	针脚	缆芯颜色
1	白色	6	粉红
2	棕色	7	蓝色
3	绿色	8	红色
4	黄色	9	黑色 <sup>1)</sup>
5	灰色	-	

KMP6-15P-...

视图



针脚	缆芯颜色	针脚	缆芯颜色
1	白色	9	黑色
2	棕色	10	紫色
3	绿色	11	灰色·粉红
4	黄色	12	红色·蓝色
5	灰色	13	白色·绿色
6	粉红	14	棕色·绿色
7	蓝色	15	白色·黄色
8	红色		

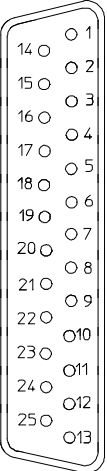
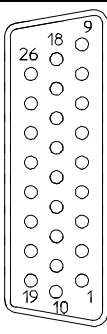
1) 导线截面 0.5 mm<sup>2</sup>

# 电连接技术, 多针插头连接方式

技术参数 - KMP6-...

FESTO

## 接线的分配 (插座视图)

视图	KMP6-25P-12-...				KMP6-25P-20-...			
	针脚	缆芯颜色	针脚	缆芯颜色	针脚	缆芯颜色	针脚	缆芯颜色
	1	白色	14	-	1	白色	14	棕色-绿色
	2	棕色	15	-	2	棕色	15	白色-黄色
	3	绿色	16	-	3	绿色	16	黄色-棕色
	4	黄色	17	-	4	黄色	17	白色-灰色
	5	灰色	18	-	5	灰色	18	灰色-棕色
	6	粉红	19	-	6	粉红	19	白色-粉红
	7	蓝色	20	-	7	蓝色	20	粉红-棕色
	8	红色	21	-	8	红色	21	白色-蓝色 <sup>1)</sup>
	9	黑色	22	-	9	黑色	22	棕色-蓝色 <sup>1)</sup>
	10	紫色	23	白色-绿色	10	紫色	23	白色-红色 <sup>1)</sup>
	11	灰色-粉红	24	棕色-绿色	11	灰色-粉红	24	棕色-红色 <sup>1)</sup>
	12	红色-蓝色	25	白色-黄色	12	红色-蓝色	25	白色-黑色 <sup>1)</sup>
	13	-			13	白色-绿色		
KMP6-26P-...								
视图	针脚	缆芯颜色	针脚	缆芯颜色				
	1	白色	14	棕色-绿色				
	2	棕色	15	白色-黄色				
	3	绿色	16	黄色-棕色				
	4	黄色	17	-				
	5	灰色	18	-				
	6	粉红	19	-				
	7	蓝色	20	-				
	8	红色	21	-				
	9	黑色	22	-				
	10	紫色	23	白色-灰色				
	11	灰色-粉红	24	灰色-棕色				
	12	红色-蓝色	25	白色-粉红				
	13	白色-绿色	26	粉红-棕色				

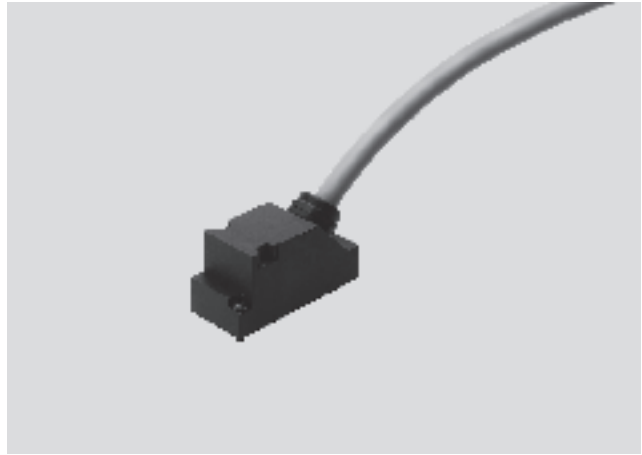
1) 导线截面 0.34 mm<sup>2</sup>

# 电连接技术，多针插头连接方式

技术参数 - KEA-1-25P-...

FESTO

- 带电缆插座，用于多针连接方式
- 预制成品
- 电缆长度：5 m、10 m 或按照客户要求
- 25针
- Sub-D



附件  
电连接系统

## 5.1

主要技术参数		KEA-1-25P-...
型号		KEA-1-25P-...
安装方式		2 M3x16 螺钉
安装位置		任意
电连接		25针 Sub-D 型插座
工作电压范围 AC	[V]	250
工作电压范围 DC	[V]	250
载流能力	[A]	4
电缆直径	[mm]	12
防护等级，符合 EN 60 529标准		IP65 (全装配)
壳体材料		聚酰胺 (Schulamid, 6GB30)
触点的材料		镀金铜基合金
电缆护套的材料		聚氯乙烯
环境温度	[°C]	-20 ... +80
环境温度	[°C]	-5 ... +70
(可活动式电缆安装)		

订货数据						
视图	电缆结构 [mm <sup>2</sup> ]	产品重量		电缆长度 [m]	型号	代号
		电缆 [g/m]	总重量 [g]			
	25x0.34		1092	5	KEA-1-25P-5	177 413
	25x0.34		2040	10	KEA-1-25P-10	177 414
	25x0.34	约 190	根据长度而定	任意	KEA-1-25P-X	177 415

# 电连接技术，多针插头连接方式

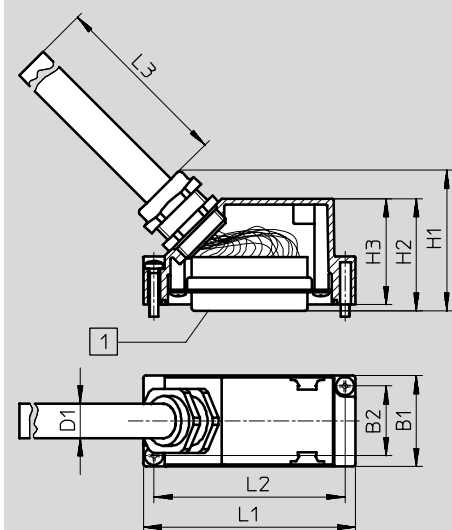
技术参数 - KEA-1-25P-...

FESTO

## 尺寸

如需下载 CAD 资料 → [www.festo.com/en/engineering](http://www.festo.com/en/engineering)

KEA-1-25P-...



型号	1	B1	B2	D1	H1	H2	H3	L1	L2	L
KEA-1-25P-...	9针 Sub-D 型插座	30	23	12	47	37	35	70	63	长度根据型号而定 (5 m 或 10 m)

## 接线的分配 (插座视图)

KEA-1-25P-...

视图

视图	针脚	缆芯颜色
	1	白色
	2	绿色
	3	黄色
	4	灰色
	5	粉红
	6	蓝色
	7	红色
	8	紫色
	9	灰色-粉红
	10	红色-蓝色
	11	白色-绿色
	12	棕色-绿色
	13	白色-黄色
	14	黄色-棕色
	15	白色-灰色
	16	灰色-棕色
	17	白色-粉红
	18	粉红-棕色
	19	白色-蓝色
	20	棕色-蓝色
	21	白色-红色
	22	棕色-红色
	23	白色-黑色
	24	棕色
	25	黑色

# 电连接技术，多针插头连接方式

技术参数 - KMPV-...

FESTO

- 带电缆插座，用于多针连接方式（连接到多针插头分配器 MPV-...上）
- 预制成品
- 电缆长度：5 m 或 10 m
- 15针
- Sub-D



附件  
电连接系统

## 5.1

主要技术参数		
型号	KMPV-...	
安装方式	2 M4x16 螺钉	
安装位置	任意	
电连接	15针 Sub-D 型插座	
工作电压范围 DC	[V]	30
载流能力	[A]	2.8
电缆直径	[mm]	8.2
防护等级，符合 EN 60 529标准	IP65（全装配）	
壳体材料	聚酯，玻璃纤维加固	
触点的材料	镀金铜基合金	
电缆护套的材料	聚氨酯	
环境温度	[°C]	-20 ... +80

订货数据					
视图	电缆结构 [mm <sup>2</sup> ]	产品重量 [g]	电缆长度 [m]	型号	代号
	15x0.25	300	5	KMPV-SUB-D-15-5	177 673
	15x0.25	400	10	KMPV-SUB-D-15-10	177 674

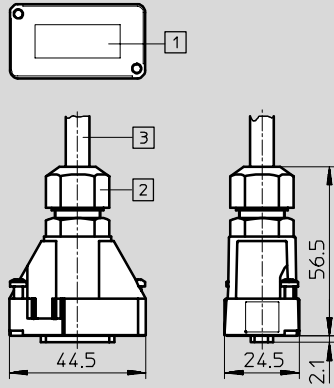
# 电连接技术, 多针插头连接方式

技术参数 - KMPV-...

## 尺寸

如需下载 CAD 资料 → [www.festo.com/en/engineering](http://www.festo.com/en/engineering)

KMPV-...

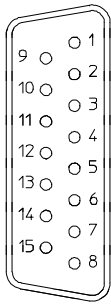


- 1 Sub-D 型插头, 15 针
- 2 电缆密封管接头 PG9
- 3 电缆长度 5 m 或 10 m

## 接线的分配 (插座视图)

KMPV-...

视图



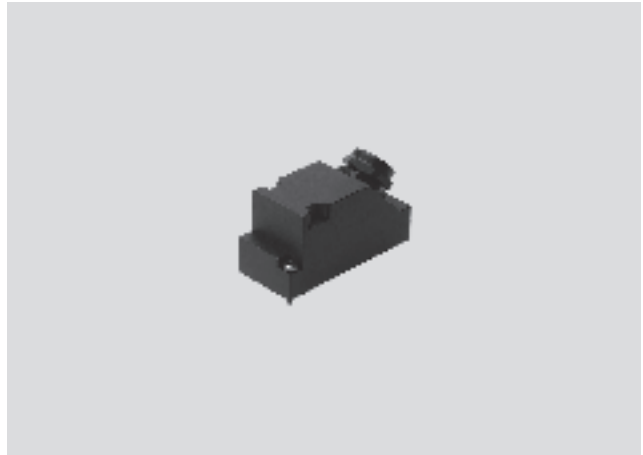
针脚	缆芯颜色	针脚	缆芯颜色
1	白色	9	黑色
2	棕色	10	紫色
3	绿色	11	灰色-粉红
4	黄色	12	红色-蓝色
5	灰色	13	白色-绿色
6	粉红	14	棕色-绿色
7	蓝色	15	白色-黄色
8	红色		

# 电连接技术，多针插头连接方式

技术参数 - SD-SUB-BU...

FESTO

- 插座，用于多针连接方式
- 可预装任意长度的电缆
- 9针或 25针
- Sub-D



附件  
电连接系统

## 5.1

主要技术参数		
型号	SD-SUB-BU...	
安装方式	2 M3x16 螺钉	
安装位置	任意	
工作电压范围 AC	[V]	250
工作电压范围 DC	[V]	250
载流能力	[A]	5
防护等级，符合 EN 60 529标准	IP65 (全装配)	
壳体材料	聚酰胺 (Schulamid, 6GB30)	
触点的材料	镀金铜基合金	
密封材料	丁腈橡胶 (NBR)	
环境温度	[°C]	-55 ... +125

订货数据						
视图	电连接	电缆密封管接口	许用电缆直径 [mm]	产品重量 [g]	型号	代号
	9针 Sub-D 型插座	PG9	6 ... 9	38	SD-SUB-D-BU9	18 708
	25针 Sub-D 型插座	PG11	7 ... 12	53	SD-SUB-D-BU25	18 709

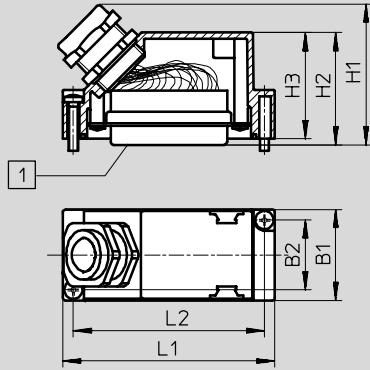
# 电连接技术，多针插头连接方式

技术参数 - SD-SUB-BU-...

尺寸

如需下载 CAD 资料 → [www.festo.com/en/engineering](http://www.festo.com/en/engineering)

SD-SUB-BU-...



型号	1	B1	B2	H1	H2	H3	L1	L2
SD-SUB-D-BU9	9针 Sub-D 型插座	30	23	43	37	35	50	43
SD-SUB-D-BU25	25针 Sub-D 型插座	30	23	47	37	35	70	63