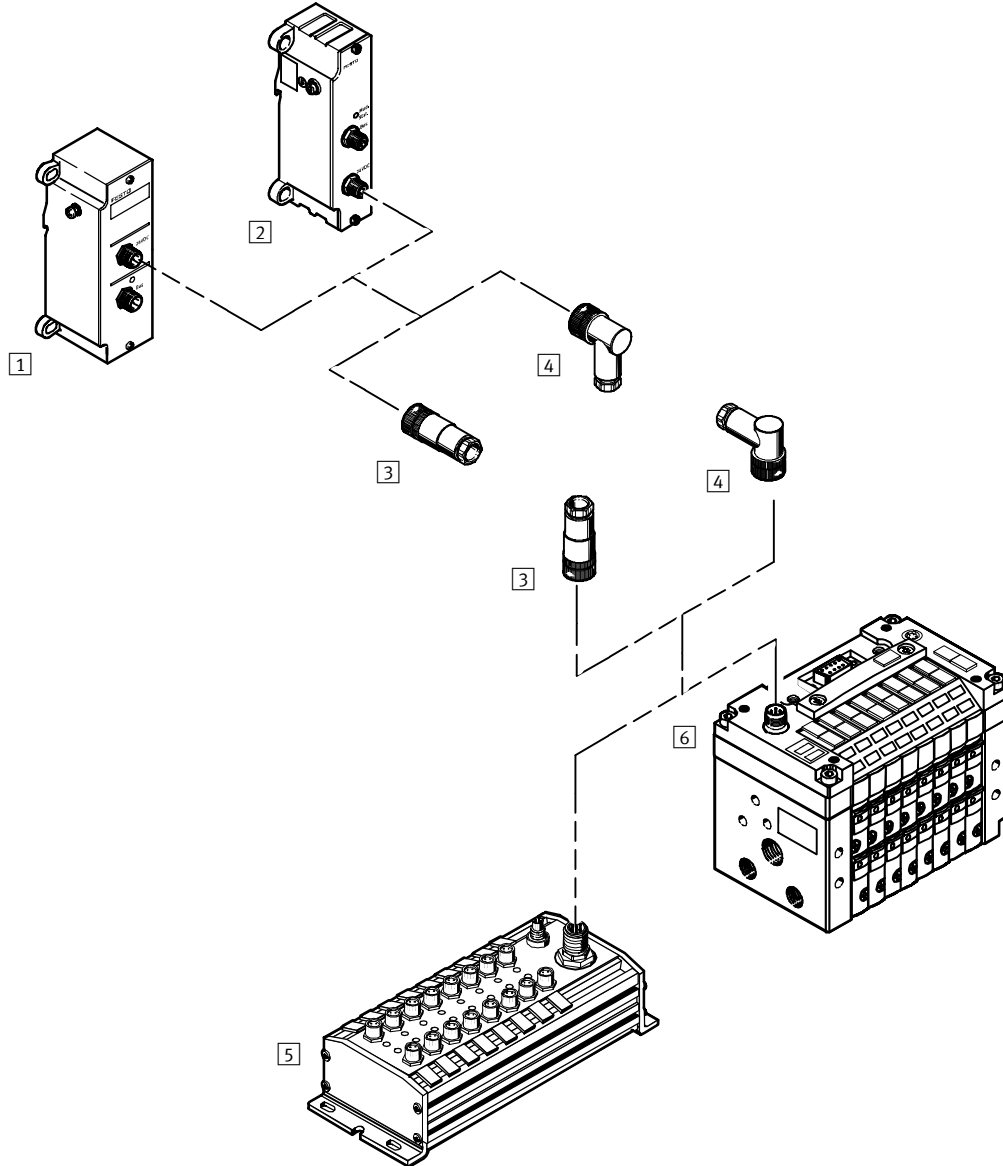
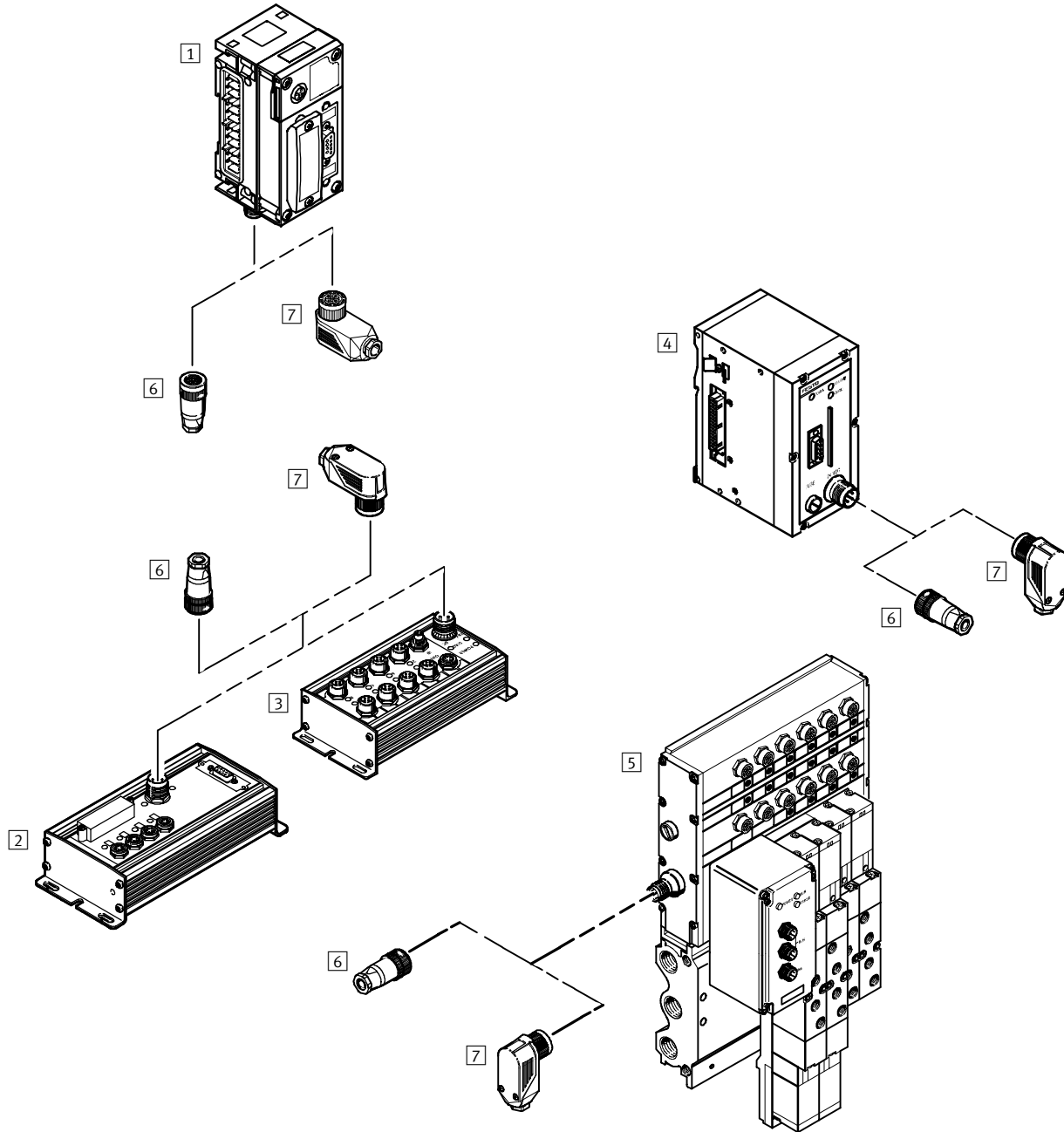


通过 M12 接口提供电源



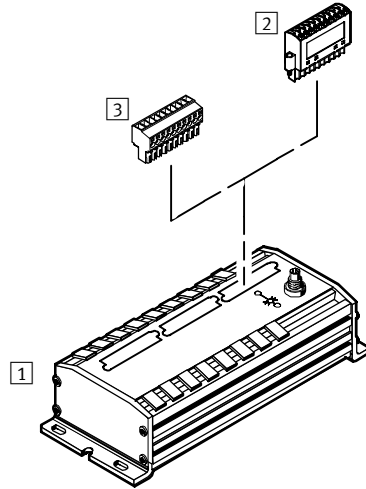
附件	简要说明	→ 页码
1	VIASI-03-4A-Z 用于03型阀岛产品的总线节点（驱动器/传感器接口）	4 / 4.8-182
2	VIDN-03-8A 用于03型阀岛产品的总线节点（DeviceNet接口）	4 / 4.8-124
3	FBSD-GD-... 现场总线接口，直列式插座	4 / 5.1-86
4	FBSD-WD-7 现场总线接口，直角式插座，Pg7	4 / 5.1-86
	FBSD-WD-9 现场总线接口，直角式插座，Pg9	4 / 5.1-86
5	CP-E16-M8-Z 输入模块，16个输入点	4 / 4.6-49
6	CPV-...GE-...-8 阀岛，CPV Direct	4 / 4.7-1

通过 M18 接口提供电源



附件	简要说明	→ 页码
1 CPX-FB...	现场总线节点, CPX 电终端, 50型	4 / 4.8-1
2 CP-FB05-E	现场总线节点, CP 安装系统	4 / 4.6-1
3 CP-A08-M12-5POL	输出模块, CP 安装系统	4 / 4.6-57
4 IFB..03	现场总线节点, 03/04型阀岛, Midi/Maxi	4 / 4.8-89
5 VIFB-02	02型阀岛, 老虎 2000 阀岛	4 / 2.3-1
6 NTSD-GD-...	电源插座, 直列式	4 / 5.1-106
7 NTSD-WD-...	电源, 直角式插座	4 / 5.1-106

通过端子条提供电源



附件		
	简要说明	→ 页码
1	CP-E16-KL-IP20-Z 带传感器辅助电源的输入模块，CP 安装系统	4 / 4.6-49
2	SEA-KL-SAC 连接组件，张力弹簧插座	4 / 5.1-108
3	PS1-ZC13-5 螺纹端子插座，10针	4 / 5.1-108

阀岛电源一览									
插头	阀岛 04型	10 ¹⁾ 型	03型	DN1	AS1	02型	ECP型	50型	➔ 页码
FBSD-GD-7	-	■	-	■	■	-	-	-	4 / 5.1-86
FBSD-GD-9	-	■	-	■	■	-	-	-	4 / 5.1-86
FBSD-GD-13,5	-	■	-	■	■	-	-	-	4 / 5.1-86
FBSD-WD-7	-	■	-	■	■	-	-	-	4 / 5.1-86
FBSD-WD-9	-	■	-	■	■	-	-	-	4 / 5.1-86
NTSD-GD-9	■	-	■	-	-	■	■	■	4 / 5.1-106
NTSD-GD-13,5	■	-	■	-	-	■	■	■	4 / 5.1-106
NTSD-WD-7	■	-	■	-	-	■	■	■	4 / 5.1-106
NTSD-WD-9	■	-	■	-	-	■	■	■	4 / 5.1-106
NTSD-WD-11	■	-	■	-	-	■	■	■	4 / 5.1-106
PS1-SAC10-10POL	-	■	-	-	-	-	-	-	4 / 5.1-108

1) 电源 CPV Direct

10型/ 12型

如果是带有总线接口的10型和12型阀岛，其电源是通过CP安装系统提供的（型号ECP）。

32型

如果是带有总线接口的32型阀岛，则其电源是通过CPX电终端提供的（型号50）。

电连接技术，用于电源

技术参数 - NTSD

FESTO

- 电源插头/插座
- 可预装任意长度的电缆
- 4针插座
- 带螺纹端子
- 导线截面可达 2.5 mm²



5.1 电连接系统 附件

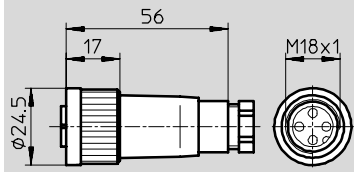
主要技术参数		NTSD-...
型号		NTSD-...
安装方式		M18 管接螺母
安装位置		任意
工作电压范围 AC	[V]	250
载流能力	[A]	16
防护等级, 符合 EN 60 529标准		IP67 (全装配)
壳体材料		聚丁烯对苯二甲酸酯
触点的材料		黄铜/铜基合金
贮存温度	[°C]	-20 ... +70
环境温度	[°C]	-5 ... +50

订货数据							
视图	电连接	电缆密封管接头	许用电缆直径 [mm]	最大导线截面 [mm ²]	产品重量 [g]	型号	代号
	插座, 直列式, 4针, 螺纹端子	PG9	6 ... 8	1.5	25	NTSD-GD-9	18 493
	插座, 直列式, 4针, 螺纹端子	PG13.5	10 ... 12	2.5	31	NTSD-GD-13,5	18 526
	插座, 直角式, 4针, 螺纹端子	PG9	6 ... 8	1.5	30	NTSD-WD-9	18 527
	插座, 直角式, 4针, 螺纹端子	PG11	5 ... 11	2.5	34	NTSD-WD-11	533 119

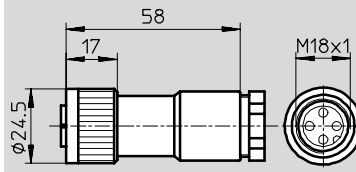
尺寸

如需下载 CAD 资料 → www.festo.com/en/engineering

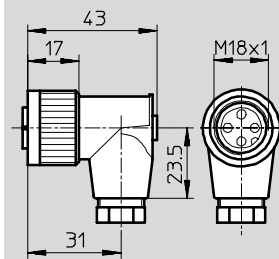
NTSD-GD-9



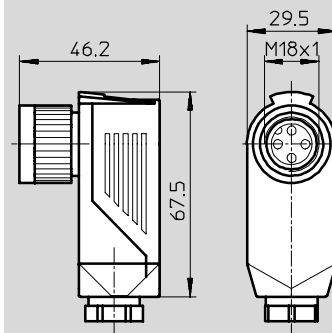
NTSD-GD-13,5



NTSD-WD-9



NTSD-WD-11

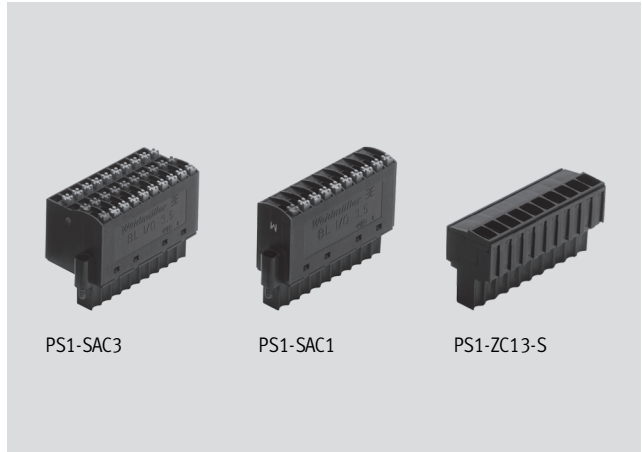


电连接技术，用于电源

技术参数 - PS1-SAC-...

FESTO

- 电源插座，10针或30针
- 单独或成套使用
- 采用夹紧技术使电缆的连接更为简便



附件
电连接系统

5.1

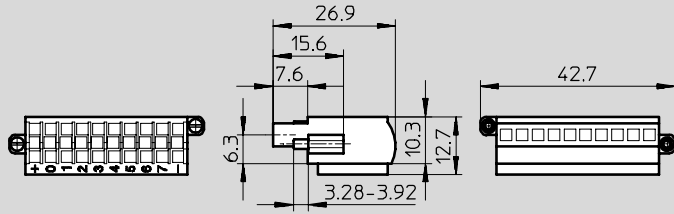
主要技术参数	
型号	PS1-SAC-.../SEA-KL-...
安装方式	2 M2x7 螺钉
导线最大截面	[mm ²] 0.08 ... 0.75
工作电压范围	[V] 50
壳体材料	聚丁烯对苯二甲酸酯
环境温度	[°C] -20 ... +100

订货数据					
视图	电连接	载流能力	产品重量	型号	代号
		[A]	[g]		
	插座，10针， 端子条，10针	4	14	PS1-SAC10-10POL	197 159
	插座，10针， 端子条，10针	4	40	PS1-SAC11-10POL+LED	197 160
	插座，10针， 端子条，30针	0.5	25	PS1-SAC30-30POL	197 161
	插座，10针， 端子条，30针	0.5	25	PS1-SAC31-30POL+LED	197 162
	插座，10针， 端子条，10/30针	0.5/4	71	SEA-KL-SAC10/30	526 256
	螺纹端子插座，10针	4	37	PS1-ZC13-10POL-SCHRAUBKL	160 800

尺寸

如需下载 CAD 资料 → www.festo.com/en/engineering

PS1-SAC10-10POL



PS1-SAC30-30POL

