

# COV<sub>N</sub><sup>P</sup>2(-S) · COV<sub>N</sub><sup>P</sup>2-N(S) Series

## 外形尺寸图

COV<sub>N</sub><sup>P</sup>2-LB · COV<sub>N</sub><sup>P</sup>2-N-LB(单电控)

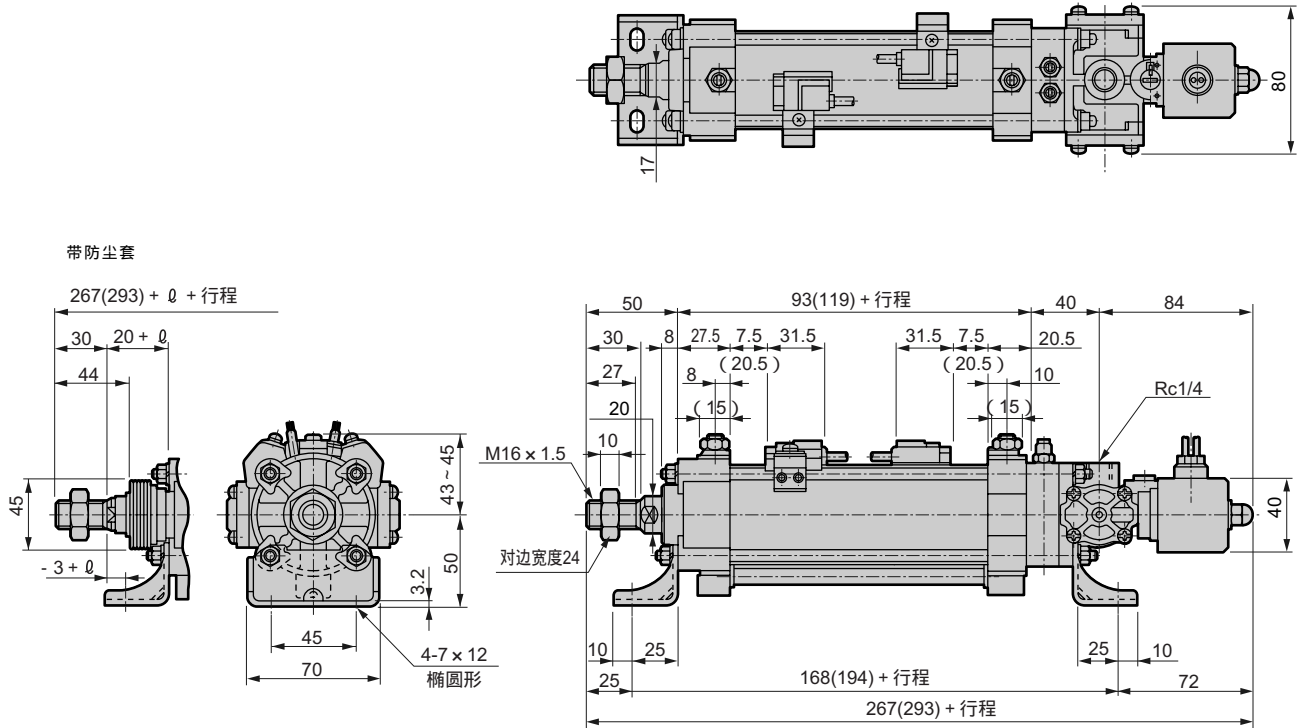
轴向脚座型(LB) 50

 595页

注1: ( )内的尺寸表示带缓冲(B)时的情况。

注2: 请对  $\varnothing$  尺寸小数点以下数字进行四舍五入。

注3: 带缓冲全长短型(-S、-NS)的外形尺寸图与本图的不带缓冲(N)的尺寸相同。




符号 缸径(mm)	带防尘套											
	$\varnothing$											
50	17	>50	100	>100	150	>150	200	>200	250	>250	300	>300
			24		37		47		57		67	(行程/5)

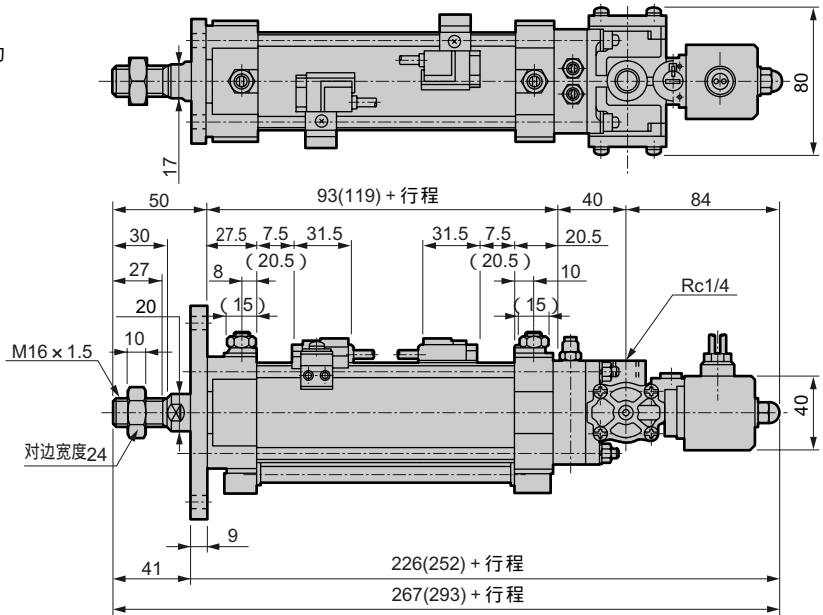
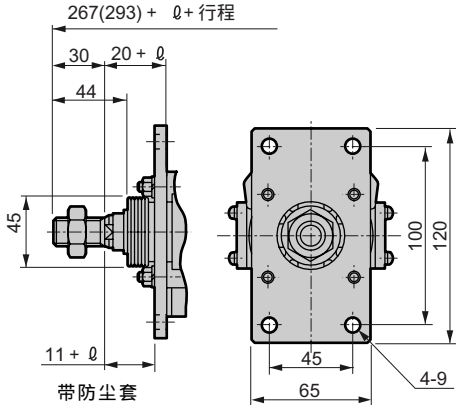


# COV<sub>N</sub>2(-S) · COV<sub>N</sub>2-N(S) Series

## 外形尺寸图

COV<sub>N</sub>2-FA · COV<sub>N</sub>2-N-FA (单电控)  
前端法兰型 (FA) 50  595页

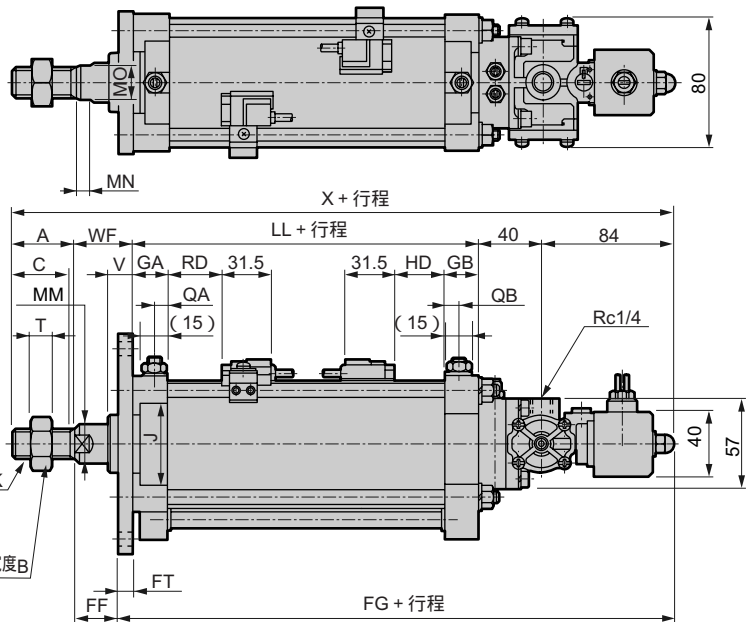
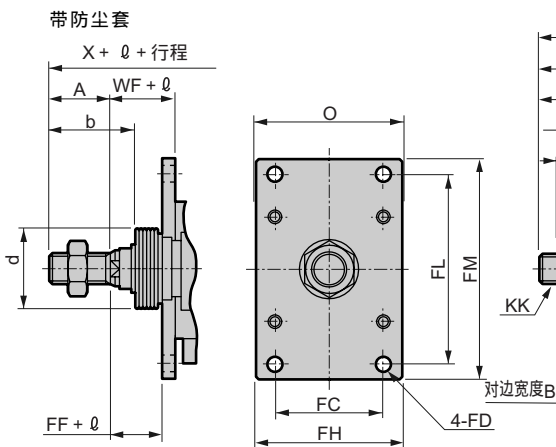
- 注1:( )内的尺寸表示带缓冲(B)时的情况。  
注2:请对  $\ell$  尺寸小数点以下数字进行四舍五入。  
注3:带缓冲全长短型(-S、-NS)的外形尺寸图与本图的不带缓冲(N)的尺寸相同。  
注4:带防尘套时,防尘套安装面、六角螺母(M6)等凸出法兰安装面。  
请设置  $\ell$  77以上深度11以上的凹口。



符号	带防尘套											
	$\ell$											
缸径(mm)	50	>50	100	>100	150	>150	200	>200	250	>250	300	>300
50	17	24	37	47	57	67	(行程/5)					

前端法兰型 (FA) 75 · 100  595页

- 注1:( )内的尺寸表示带缓冲(B)时的情况。  
注2:请对  $\ell$  尺寸小数点以下数字进行四舍五入。  
注3:带缓冲全长短型(-S、-NS)的外形尺寸图与本图的不带缓冲(N)的尺寸相同。



符号	前端法兰型 75 · 100 基本尺寸																安装尺寸		
	A	B	C	GA	GB	J	KK	LL	MM	MN	MO	QA	QB	T	V	WF	X	FC	FD
75	40	32	37	22	22	38	M22 x 1.5	91(139)	25	10	22	8	10	13	15	34	28(337)	66	10
100	40	32	37	24.5	24.5	38	M22 x 1.5	105(142)	25	10	22	10.7	10.7	13	15	35	30(341)	85	12
符号	安装尺寸						带防尘套						带开关						
	FF	FG	FH	FL	FM	FT	b	d	$\ell$						HD	O	RD		
75	25	224(272)	90	120	140	9	55	50	7	14	27	37	47	57	(行程/5)	8.5(32.5)	92	8.5(32.5)	
100	23	241(278)	120	150	180	12	55	50	7	14	27	37	47	57	(行程/5)	13(31.5)	118	13(31.5)	



# COV<sub>N</sub><sup>P</sup>2(-S) · COV<sub>N</sub><sup>P</sup>2-N(S) Series

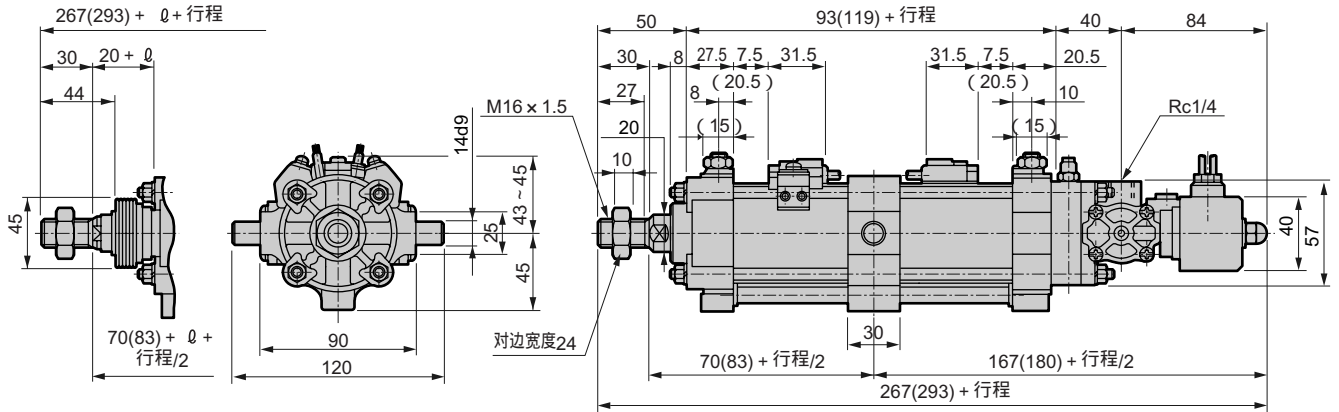
## 外形尺寸图

COV<sub>N</sub><sup>P</sup>2-TC · COV<sub>N</sub><sup>P</sup>2-N-TC (单电控)  
中间耳轴型 (轴式) (TC) 50

595页

注1: ( )内的尺寸表示带缓冲(B)时的情况。  
注2: 请对  $\ell$  尺寸小数点以下数字进行四舍五入。  
注3: 带缓冲全长短型(-S、-NS)的外形尺寸图与本图的不带缓冲(N)的尺寸相同。

带防尘套



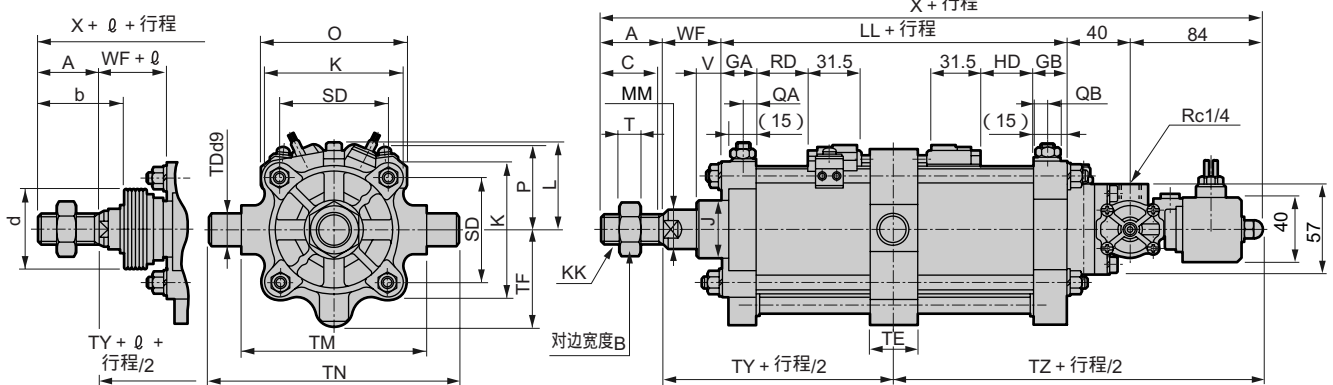
符号 缸径 (mm)	带防尘套											
	$\ell$											
	50	> 50	100	> 100	150	> 150	200	> 200	250	> 250	300	> 300
50	17	24	37	47	57	67	(行程/5)					

中间耳轴型 (轴式) (TC) 75 · 100

595页

注1: ( )内的尺寸表示带缓冲(B)时的情况。  
注2: 请对  $\ell$  尺寸小数点以下数字进行四舍五入。  
注3: 带缓冲全长短型(-S、-NS)的外形尺寸图与本图的不带缓冲(N)的尺寸相同。

带防尘套



符号 缸径 (mm)	中间耳轴型 (轴式) 75 · 100 基本尺寸																			安装尺寸		
	A	B	C	GA	GB	J	K	KK	L	LL	MM	MN	MO	QA	QB	SD	T	V	WF	X	TD	TE
75	40	32	37	22	22	38	86	M22x1.5	52 - 54	9(139)	25	10	22	8	10	66	13	15	34	28(337)	20	30
100	40	32	37	24.5	24.5	38	109	M22x1.5	60.5 - 62.5	10(142)	25	10	22	10.7	10.7	86.3	13	15	35	30(341)	35	50
符号 缸径 (mm)	安装尺寸					带防尘套							带开关									
	TF	TM	TN	TZ	TY	b	d	$\ell$					HD	O	P	RD						
75	62	114	154	169.5(193.5)	79.5(103.5)	55	50	7	14	27	37	47	57	(行程/5)	8.5(32.5)	92	54	8.5(32.5)				
100	78	135	205	176.5(195)	87.5(106)	55	50	7	14	27	37	47	57	(行程/5)	13(31.5)	118	66	13(31.5)				

