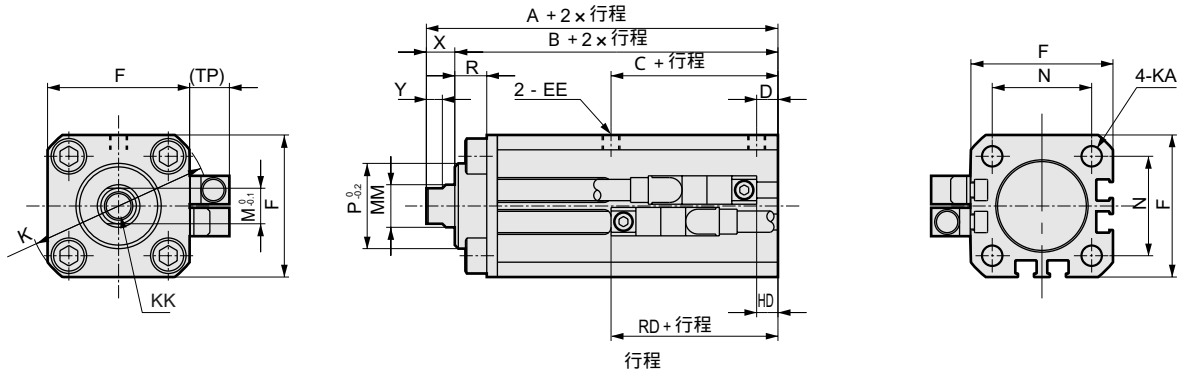


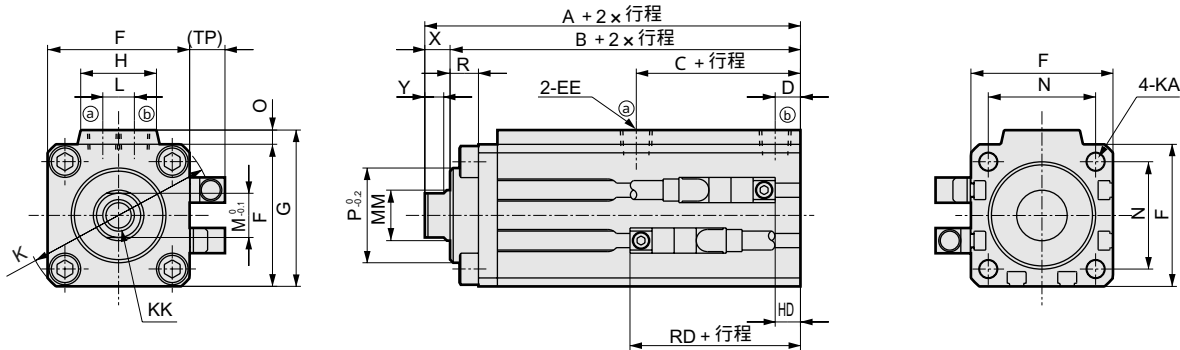
外形尺寸图

基本型 (00)  1492页

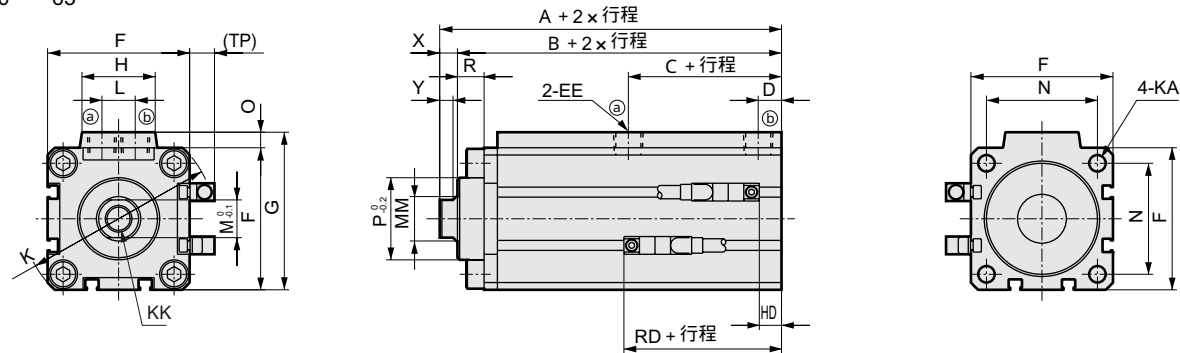
20 · 25



32 · 40



50 · 63



符号	基本型 (00) 尺寸表																			
缸径(mm)	A	B	C	D	EE	F	G	H	K	KA	KK	L	M	MM	N	O	P	R	X	Y
20	56	48	24	5.5	M5×0.8	36			47	M6深度11	M8深度15		10	12	25.5		24	9	8	4.5
25	57	49	26	6	M5×0.8	40			51	M6深度11	M8深度		10	12	28		24	9	8	4.5
32	69	61	27	8	Rc1/8	45	49.5	24	60	M6深度11	M10深度15	10	14	16	34	4.5	30	9	8	6
40	70	62	29	8.5	Rc1/8	52	57	24	69	M6深度11	M10深度15	10	14	16	40	5	35	9	8	6
50	74	66	29	10.5	Rc1/4	64	71	33	86	M8深度13	M12深度15	15	17	20	50	7	37	12	8	6
63	85	75	38	11	Rc1/4	77	84	33	103	M10深度25	M16深度21	15	22	25	60	7	48	12	10	8

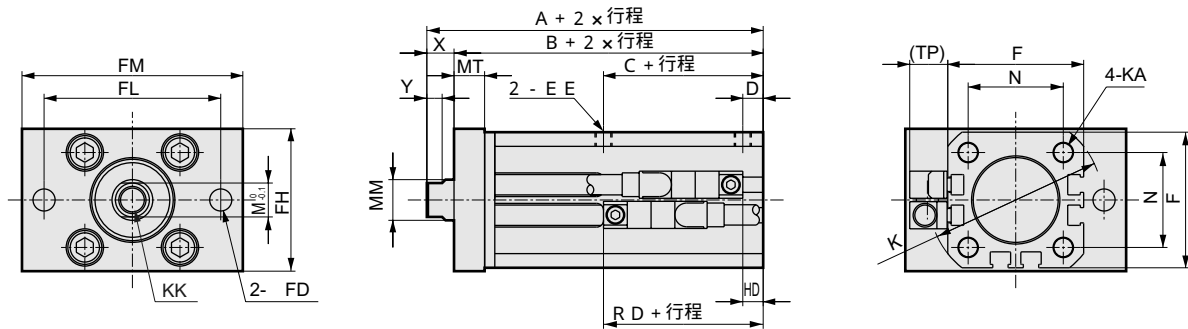
符号	带开关														
缸径(mm)	T2/3H·T2/3V			T0/5H·T0/5V			T YH·T YV			T Y H·T Y V			T2YD		
	HD	RD	TP	HD	RD	TP	HD	RD	TP	HD	RD	TP	HD	RD	TP
20	7	26	0	6	27	0	6	27	5	6	27	10	6	27	11
25	6	25	0	5	26	0	5	26	5	5	26	10	5	26	11
32	9	28	0	8	29	0	8	29	5	8	29	10	8	29	11
40	10	29	0	9	30	0	9	30	5	9	30	10	9	30	11
50	11	30	0	10	31	0	10	31	5	10	31	10	10	31	11
63	19	37	0	18	38	0	18	38	5	18	38	10	18	38	11

外形尺寸图

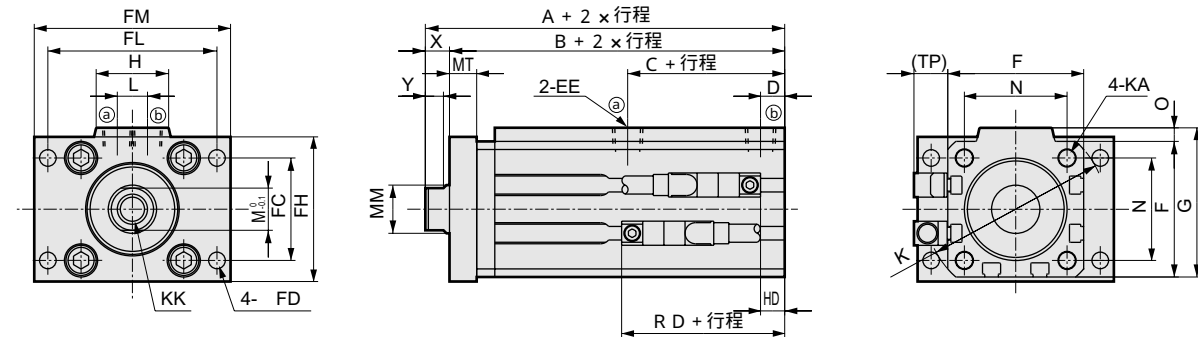
前端法兰型 (FA)

 1492页

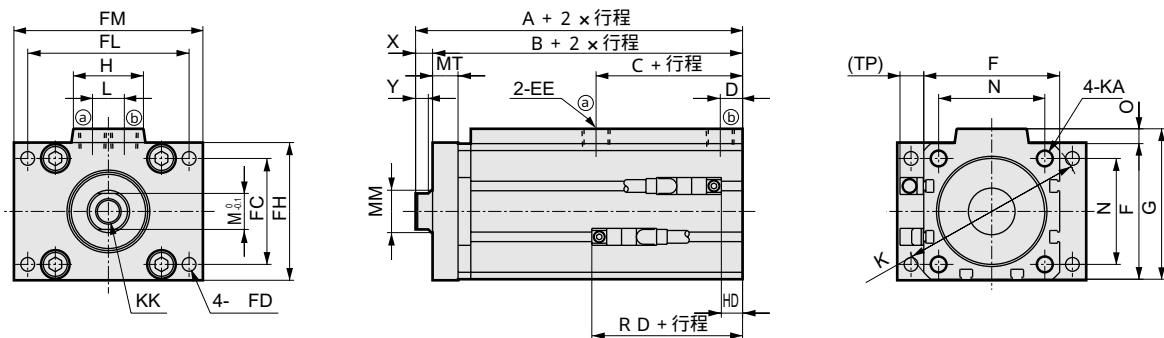
20 · 25



32 · 40



50 · 63



符号	前端法兰型 (FA) 基本尺寸																				
缸径 (mm)	A	B	C	D	EE	F	G	H	K	KA	KK	L	M	MM	N	O	X	Y			
20	56	48	24	5.5	M5×0.8	36			47	M6深度11	M8深度15		10	12	25.5		8	4.5			
25	57	49	26	6	M5×0.8	40			51	M6深度11	M8深度15		10	12	28		8	4.5			
32	69	61	27	8	Rc1/8	45	49.5	24	60	M6深度11	M10深度15	10	14	16	34	4.5	8	6			
40	70	62	29	8.5	Rc1/8	52	57	24	69	M6深度11	M10深度15	10	14	16	40	5	8	6			
50	74	66	29	10.5	Rc1/4	64	71	33	86	M8深度13	M12深度15	15	17	20	50	7	8	6			
63	85	75	38	11	Rc1/4	77	84	33	103	M10深度25	M16深度21	15	22	25	60	7	10	8			
符号	带开关																				
缸径 (mm)	FD	FC	FH	FL	FM	MT	T2/3H · T2/3V			T0/5H · T0/5V			T YH · T YV			T Y H · T Y V			T2YD		
							HD	RD	TP	HD	RD	TP	HD	RD	TP	HD	RD	TP	HD	RD	TP
20	6.5		38	48	60	9	7	26	0	6	27	0	6	27	5	6	27	10	6	27	11
25	6.5		42	52	65	9	6	25	0	5	26	0	5	26	5	5	26	10	5	26	11
32	5.5	34	48	56	65	9	9	28	0	8	29	0	8	29	5	8	29	10	8	29	11
40	5.5	40	55	62	75	9	10	29	0	9	30	0	9	30	5	9	30	10	9	30	11
50	6.5	50	66	76	89	12	11	30	0	10	31	0	10	31	5	10	31	10	10	31	11
63	9	60	82	92	108	12	19	37	0	18	38	0	18	38	5	18	38	10	18	38	11

- SCP 2
- CMK2
- CMA2
- SCM
- SCA2
- SCS
- CKV2
- CA/0V2
- CAT
- MDC2
- MVC
- SMD2
- MSD
- SSD
- FC
- ULK
- JSK/M2
- JSC3
- JSB3
- UCAC
- STS/L
- LCS
- LCY
- STR2
- UCA2
- STK
- RCC2**
- USSD
- USC
- MFC
- GLC
- SHC
- CAC3
- HCM
- HCA
- SRL2
- SRG
- SRM
- SRT
- SRB2
- MRL2
- MRG2
- SM-25

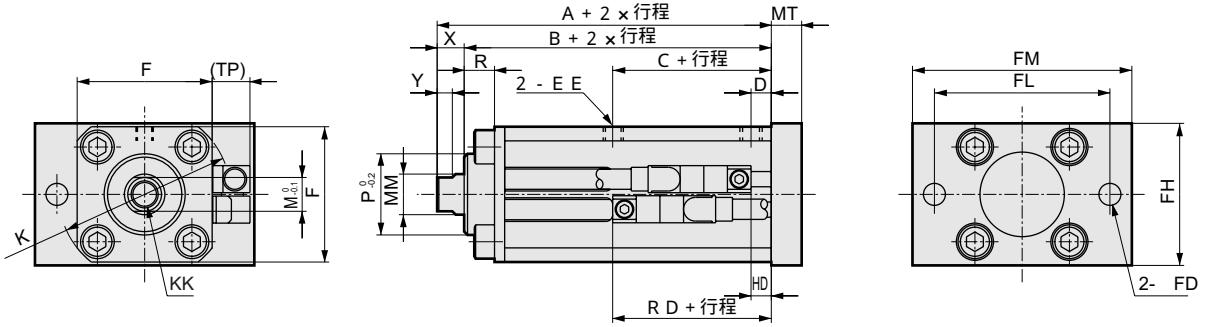
带复合功能
旋转夹气缸

外形尺寸图

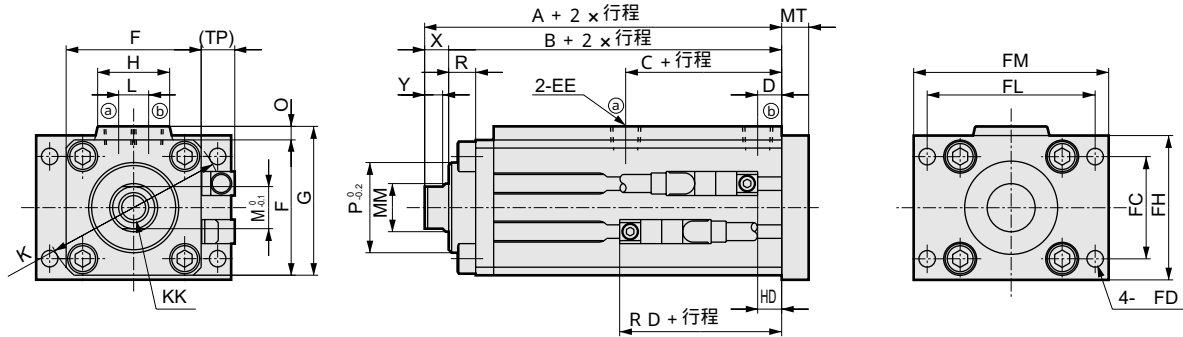
后端法兰型 (FB)

 1492页

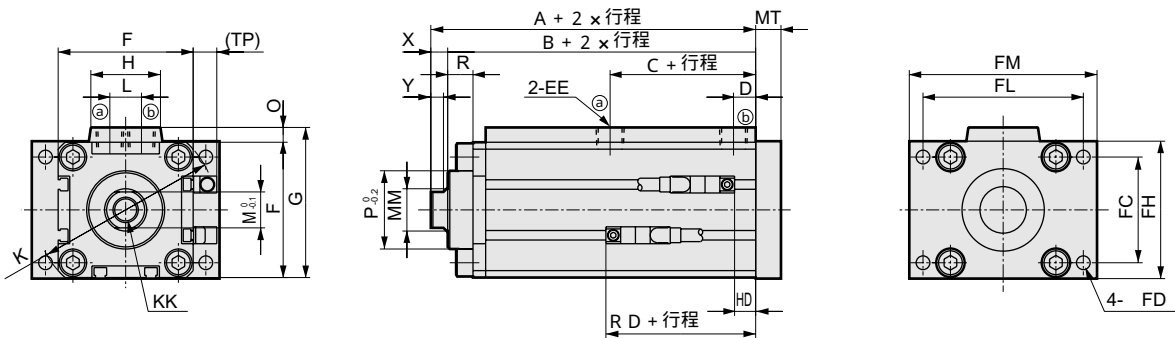
20 · 25



32 · 40



50 · 63



符号	后端法兰型 (FB) 基本尺寸																		
缸径 (mm)	A	B	C	D	EE	F	G	H	K	KK	L	M	MM	O	P	R	X	Y	FD
20	56	48	24	5.5	M5×0.8	36			47	M8深度15		10	12		24	9	8	4.5	6.5
25	57	49	26	6	M5×0.8	40			51	M深度15		10	12		24	9	8	4.5	6.5
32	69	61	27	8	Rc1/8	45	49.5	24	60	M10深度15	10	14	16	4.5	30	9	8	6	5.5
40	70	62	29	8.5	Rc1/8	52	57	24	69	M10深度15	10	14	16	5	35	9	8	6	5.5
50	74	66	29	10.5	Rc1/4	64	71	33	86	M12深度15	15	17	20	7	37	12	8	6	6.5
63	85	75	38	11	Rc1/4	77	84	33	103	M16深度21	15	22	25	7	48	12	10	8	9

符号	后端法兰型 (FB) 基本尺寸					带开关														
缸径 (mm)	FC	FH	FL	FM	MT	T2/3H · T2/3V			T0/5H · T0/5V			T YH · T YV			T Y H · T Y V			T2YD		
						HD	RD	TP	HD	RD	TP	HD	RD	TP	HD	RD	TP	HD	RD	TP
20		38	48	60	9	7	26	0	6	27	0	6	27	5	6	27	10	6	27	11
25		42	52	65	9	6	25	0	5	26	0	5	26	5	5	26	10	5	26	11
32	34	48	56	65	9	9	28	0	8	29	0	8	29	5	8	29	10	8	29	11
40	40	55	62	75	9	10	29	0	9	30	0	9	30	5	9	30	10	9	30	11
50	50	66	76	89	12	11	30	0	10	31	0	10	31	5	10	31	10	10	31	11
63	60	82	92	108	12	19	37	0	18	38	0	18	38	5	18	38	10	18	38	11