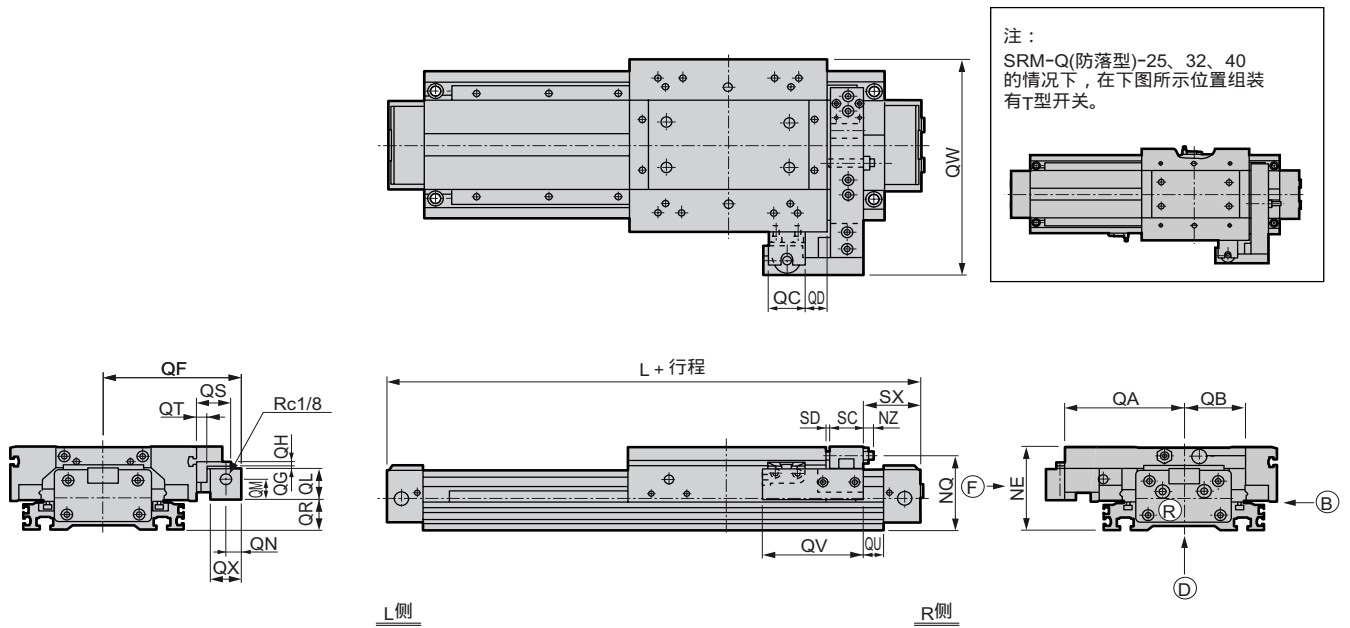


外形尺寸图

防落型 (SRM-Q)

1870页

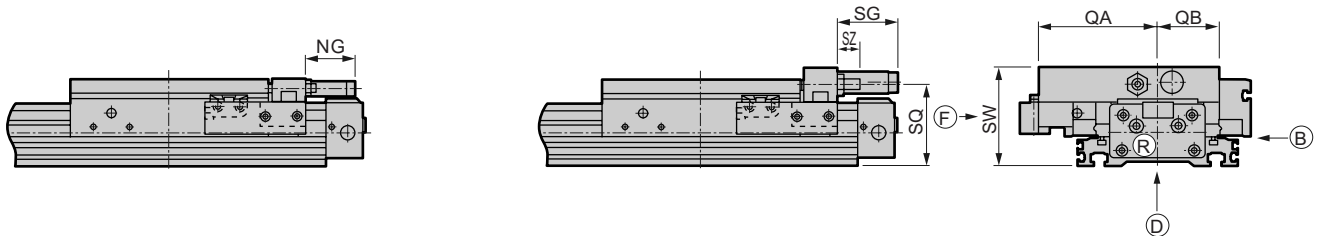


注：
SRM-Q(防落型)-25、32、40
的情况下，在下图所示位置组装
有T型开关。

防落·满行程调节、带轻负荷缓冲器
(SRM-Q- - -E1)

1870页

防落·满行程调节、带标准缓冲器
(SRM-Q- - -A1)



符号	QA	QB	QC	QD	QF	QG	QH	QL	QM	QN	QR	QS	QT	QV	QU
缸径 (mm)															
25相当	78	39	31	26.5	94	2	4	27.5	18	13	13	29	9	84	17
32相当	86	43	31	26.5	102	2	4	27.5	18	13	16.5	29	9	84	18
40相当	100	51.5	31	17.5	116	2	4	27.5	18	13	27.5	29	9	84	17
63相当	140	75	34	20.5	156	2	5	33	21.5	15	41	36	12	100	22
符号	QX	QW	NE	NG	NQ	NZ	SC	SD	SW	SG	SQ	SX	SZ	L	
缸径 (mm)															
25相当	26	150	56.5	24	50	4	24	2	66	22.5	53	37	4	244	
32相当	26	166	61.5	22.5	54	4	24	2	69.5	47	57.5	42	9	268	
40相当	26	194	74.5	42	66.5	9	28	3	85.5	51	70.5	48	19	324	
63相当	30	268	99.5	42	88	15	36	4	114.5	68	91.5	61	20	452	

- SCP 2
- CMK2
- CMA2
- SCM
- SCA2
- SCS
- CKV2
- CA/0V2
- CAT
- MDC2
- MVC
- SMD2
- MSD
- SSD
- FC
- ULK
- JSK/M2
- JSC3
- JSB3
- UCAC
- STS/L
- LCS
- LCY
- STR2
- UCA2
- STK
- RCC2
- USSD
- USC
- MFC
- GLC
- SHC
- CAC3
- HCM
- HCA
- SRL2
- SRG
- SRM**
- SRT
- SRB2
- MRL2
- MRG2
- SM-25

带无活塞杆型
高精度导轨无活塞杆型气缸