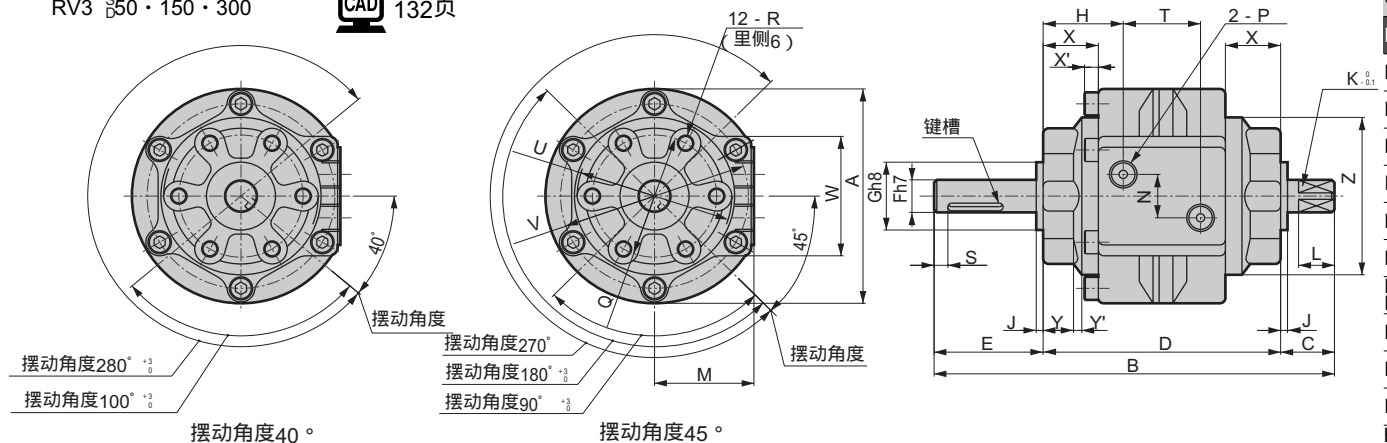


外形尺寸图

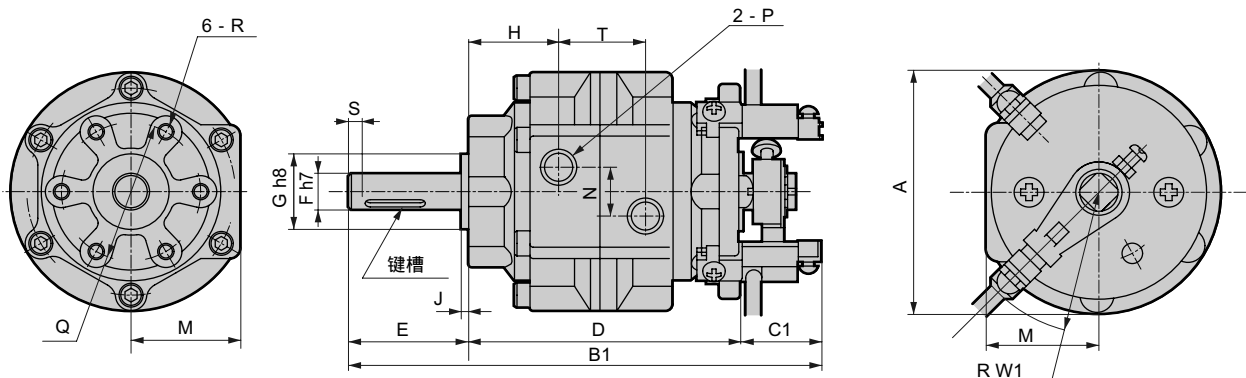
RV3 ^S_D 50 · 150 · 300



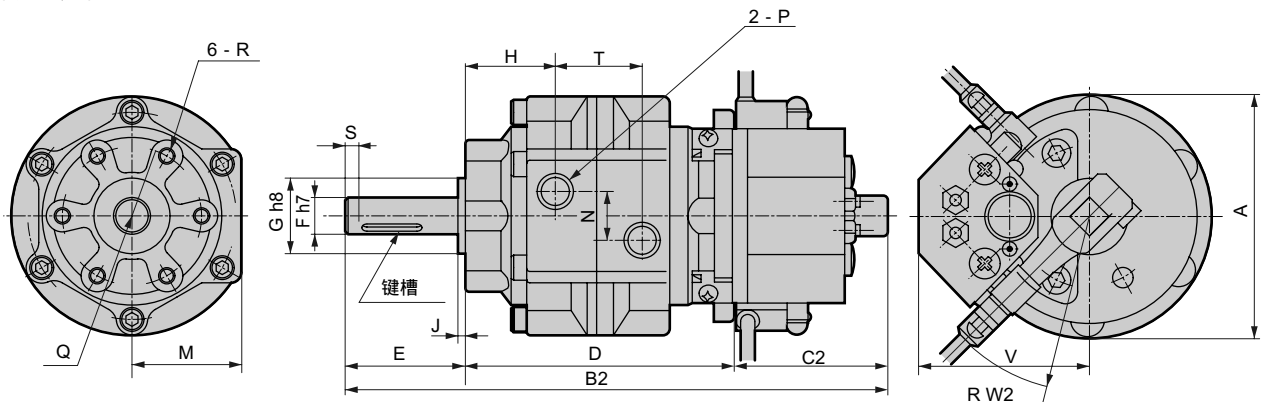
附带有键, 有关键外形尺寸图, 请参考第107页。

符号 型号	A	B	C	D	E	F	G	H	J	K	L	M	N	P	Q	R	S	T	键槽 宽度×深度×长度	U	W	V	Z	X	X'	Y	Y'
RV3 ^S _D 50	79	145	19.5	86	39.5	12	25	29	2.5	10	13	36	16	Rc1/8	45	M6 深度9	5	28	4×2.5×20	57	44	68	58	20	5	11	3
RV3 ^S _D 150	110	180	23.5	103	53.5	17	30	34.5	3	13	16	51	24	Rc1/4	70	M8 深度12	5	34	5×3×36	85	61	97	85.2	23.5	6	10.5	5
RV3 ^S _D 300	141.5	220	30	125	65	25	45	41.5	3.5	19	22	66	32	Rc3/8	80	M10 深度15	5	42	7×4×40	98.5	78	125	110	27.5	8	13	4.5

带开关



带开关、带缓冲器



附带有键, 有关键外形尺寸图, 请参考第107页。

符号 型号	A	B1	B2	C1	C2	D	E	F	G	H	J	M	N	P	Q	R	S	T	V	W1	W2	键槽 宽度×深度×长度
RV3 ^S _D 50	79	157.7	177.2	31	50.5	87.2	39.5	12	25	29	2.5	36	16	Rc1/8	45	M6 深度9	5	28	54	47	58	4×2.5×20
RV3 ^S _D 150	110	188.7	214.2	31	56.5	104.2	53.5	17	30	34.5	3	51	24	Rc1/4	70	M8 深度12	5	34	71.5	61	72	5×3×36
RV3 ^S _D 300	141.5	222.2	253.7	31	62.5	126.2	65	25	45	41.5	3.5	66	32	Rc3/8	80	M10 深度15	5	42	96	69	88	7×4×40

- RRC
- GRC
- RV3
- NHS
- HR
- LN
- FH100
- HAP
- BSA2
- BHA·BHG
- LHA
- LHAG
- HKP
- HLA·HLB
- HLAG·HLBG
- HEP
- HCP
- HMF
- HMFB
- HFP
- HLC
- HGP
- FH500
- HBL
- HDL
- HMD
- HJL
- BHE
- CKG
- CK
- CKA
- CKS
- CKF
- CKJ
- CKL2
- CKL2 - HC
- CKH2
- CKLB2
- NCK·SCK·FCK
- FJ
- FK
- ABP
- 摆动·回转驱动型
- 摆动气缸型
- 缸叶片型