

新移栽系统 Z轴模块(HRL)

NHS-H Series

- X轴行程: 50~2000mm Z轴行程: 50~600mm
- 可搬质量: 5, 7, 10, 12, 20, 33kg



规格

组合型号	NHS- *-10***	NHS- *-15**	NHS- *-30**	NHS- *-50**
项目	NSR-10	NSR-15	NSR-30	NSR-50
缸径 mm	20		32	40
滑动速度 mm/s	100 ~ 1000			
减震器	NCK-00-1.2-C	NCK-00-2.6-C	FCK-M-3-C	FCK-M-5-C
行程 mm	50 ~ 2000(1mm间距)			
最大行程 mm	2000			
允许力矩 N·m	M1=36.4, M2=30.6, M3=34.2		M1, M3=85.9 M2=82.9	M1, M3=156.2 M2=150.7
滑块倾斜度	±0.1° 以下			
配管连接口径	Rc1/8		Rc1/4	RC1/2
位置检测传感器	T型无接点开关导线3m			
水平可搬质量 kg	10	15	30	50
速度控制阀 (选择项)	SC3W-6-6		SC3W-8-8	SC3W-15-10
重复停止精度 mm	±0.02			
产品质量 Kg	(st × 0.0109) + 5.5	(st × 0.0109) + 5.6	(st × 0.0176) + 10.7	(st × 0.0311) + 17.9

Z轴组合规格

组合型号	NHS- *-1005	NHS- *-1007				
	NHS- *-1505	NHS- *-1507	NHS- *-1510	NHS- *-1512		
			NHS- *-3010	NHS- *-3012	NHS- *-3020	
			NHS- *-5010	NHS- *-5012	NHS- *-5020	NHS- *-5033
Z轴型号	HRL-1*-05	HRL-1*-10	HRL-1*-15	HRL-1*-15H	HRL-1*-25	HRL-1*-50
缸径 mm	20	25	32	32	40	50
速度 mm/s	50 ~ 300					
缓冲	带减震器					
行程 mm	50 ~ 300 (标准本体) 301 ~ 600 (长本体)					
允许力矩 N·m	参考技术资料 (第182页)					
配管连接口径	Rc1/8				Rc1/4	
位置检测传感器	T型无接点开关导线3m					
可搬质量 kg	5	7	10	12	20	33
行程调节量 mm	0 ~ -10下降端侧					
速度控制阀 (选择项)	SC3W-6-6				SC3W-6-8	SC3W-8-8
使用流体	干净压缩空气					
使用压力 MPa	0.3 ~ 0.7					
保证耐压力 MPa	1.05					
环境温度	5 ~ 60					
给油	有关给油, 请参考135页					
重复停止精度 mm	±0.1					
产品质量 (标准本体) kg	2 + (0.003 × st)	2.1 + (0.0037 × st)	2.8 + (0.0051 × st)	2.9 + (0.0069 × st)	10.8 + (0.0081 × st)	11.9 + (0.0122 × st)
产品质量 (长本体) kg	2.3 + (0.003 × st)	2.4 + (0.0037 × st)	3.1 + (0.0051 × st)	3.2 + (0.0070 × st)	12.5 + (0.0082 × st)	13.6 + (0.0123 × st)

X轴行程调节部规格

项目	无符号	R	L	D
行程调节右侧 mm	0~-15	满行程	0~-15	满行程
行程调节左侧 mm	0~-15	0~-15	满行程	满行程

Z轴行程调节部规格

项目	HRL-1*-05,10	HRL-1*-15,15H	HRL-1*-25,50
减震器	NCK-00-0.7	NCK-00-1.2	NCK-00-12
最大吸收能力 J	7	12	120
吸收行程 mm	8	10	25
最大冲击速度 mm/s	1500	2000	3000
最高使用频率 cycle/min	30	30	12

附件质量

X轴型号	NSR-10用	NSR-15用	NSR-30用	NSR-50用
附件质量 kg	0.4	0.4	1	1.4

减震器规格

项目	NCK-00-0.7-C	NCK-00-1.2-C	NSK-00-2.6-C	FCK-M-3-C	FCK-M-5-C
最大吸收能力 J	7	12	26	30	50
吸收行程 mm	7	10	15	16	25
最大冲击速度 mm/s	1500	2000			
最高使用频率 cycle/min	30	30	25	20	12

电缆轴承规格

项目	电缆轴承型号	内径尺寸 (mm)	搭载容量 (kg/m)
Z轴	TKP0180-2B-R28	14×40	MAX1.0
NHS-10,15用	TKP0320-2B-R37	19×24	MAX1.6
Z轴用	TKP0320-3B-R37	19×50	MAX1.6
NHS-10,15用	TKP0450-3B-R50	25×38	MAX3.0
NHS-30用	TKP0450-5B-R50	25×58	MAX3.0
NHS-50用	TKP0450-7B-R50	25×78	MAX3.0

行程调节模块加算质量一览

型号	加算质量 (kg)
NSR-1-10-R	0.685Kg
NSR-1-10-L	0.685kg
NSR-1-10-D	1.370kg
NSR-1-15-R	0.810Kg
NSR-1-15-L	0.810kg
NSR-1-15-D	1.620kg
NSR-1-30-R	1.140kg
NSR-1-30-L	1.140kg
NSR-1-30-D	2.280kg
NSR-1-50-R	1.750kg
NSR-1-50-L	1.750kg
NSR-1-50-D	3.499kg

电缆轴承加算质量一览

型号	加算质量 (kg)
NHS-1-10,15** -B	(X行程 ÷ 2 × 0.0011) + 0.482
NHS-1-10,15** -W	(X行程 ÷ 2 × 0.0018) + 0.55
NHS-1-10,15** -T	(X行程 ÷ 2 × 0.0011) + (Z行程 × 0.0006) + 0.682
NHS-1-10,15** -Y	(X行程 ÷ 2 × 0.0018) + (Z行程 × 0.0006) + 0.75
NHS-1-30** -B	(X行程 ÷ 2 × 0.0028) + 1.148□
NHS-1-30** -T	(X行程 ÷ 2 × 0.0028) + (Z行程 × 0.0006) + 1.348
NHS-1-50** -B	(X行程 ÷ 2 × 0.0034) + 1.234□
NHS-1-50** -T	(X行程 ÷ 2 × 0.0034) + (Z行程 × 0.0006) + 1.434

双气缸头规格

项目	NHS-2-10	NHS-2-15	NHS-2-30	NHS-2-50
水平搬送质量 kg/1气缸	5	7.5	15	25
行程 mm	50 ~ 1000			
最大行程 mm	1800		1731	1690
气缸头间节距 mm	200 ~ 999		269 ~ 999 (注1)	310 ~ 999
最大气缸头间节距 mm	999			
产品加算质量 kg	(气缸头间节距 × 0.0109) + 1.7		(气缸头间节距 × 0.0176) + 2.79	(气缸头间节距 × 0.0311) + 4.66

注1 NHS-H型, NHS-2-30组合时, 气缸头间节距与X轴单体不同, 请注意。

RRC
GRC
RV3
NHS
HR
LN
FH100
HAP
BSA2
BHA·BHG
LHA
LHAG
HKP
HLA·HLB
HLAG·HLBG
HEP
HCP
HMF
HMFB
HFP
HLC
HGP
FH500
HBL
HDL
HMD
HJL
BHE
CKG
CK
CKA
CKS
CKF
CKJ
CKL2
CKL2 -HC
CKH2
CKLB2
NCK·SCK·FCK
FJ
FK
ABP

新元
移件
载机
器系
统

型号表示方法



a 气缸头数

b 可搬质量

i 开关

k Z轴防落

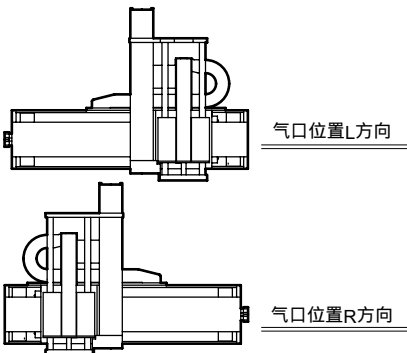
c X轴行程
注1

d Z轴形式

e Z轴行程

选型注意事项

- 注1 NSR-30、50及NSR-10、15的X轴行程在1001mm以上时，正面盖为张紧方式。
 注2 仅双气缸头的情况下可选。
 注3 对气缸头间节距与行程进行加算，选择时确保处于2000mm以下。
 注4 选择气口位置R的情况下，电缆轴承的安装方向为相反方向。(出口为气口侧)



注5 有关电缆轴承X、Z轴的容量，请参考下表。

项目	B · T	W · Y
X轴		
NHS- *-10 * *用	19 × 24	25 × 38
-15 * *用		
NHS- *-30 * *用	25 × 58	-
NHS- *-50 * *用	25 × 78	-
Z轴		
HRL-1 *-05	14 × 40	14 × 40
10、15、15H		
HRL-1 *-25、50	19 × 50	-

有关“W”、“Y”仅NHS- *-10 * *、15 * *可选。

注6 有关右述以外规格请与本公司协商。

符号	内容				
a X气缸头数					
1	1个				
2	2个				
b 可搬质量(kg)					
	X轴	Z轴			
1005	10	5			
1007		7			
1505	15	5			
1507		7			
1510		10			
1512	30	12			
3010		10			
3012		12			
3020		20			
5010	50	10			
5012		12			
5020		20			
5033		33			
c X轴行程(1mm间距)					
50	50				
}	}				
2000	2000				
d Z轴形式					
H	HRL-05				
	HRL-10				
	HRL-15				
	HRL-15H				
	HRL-25				
	HRL-50				
e Z轴行程(mm)					
50	50	标准本体			
75	75				
100	100				
125	125				
150	150				
200	200				
250	250				
300	300	长本体			
301~600	301~600				
f 气缸头间节距(1mm间距)					
	可搬质量(kg)	10	15	30	50
200		200	200	269	310
}		}	}	}	}
999		999	999	999	999
g 行程调节用模块					
无符号	无				
L	左侧				
R	右侧				
D	两侧				
h 气口位置及速度控制阀					
无符号	X轴气口位置L				
2	X轴气口位置R				
3	X轴气口位置L、带XZ轴速度控制器				
4	X轴气口位置R、带XZ轴速度控制器				
i 电缆轴承					
无符号	无				
B	X轴纵向安装				
T	X轴纵向安装、Z轴安装				
W	X轴纵向安装				
Y	X轴纵向安装、Z轴安装				
j 开关					
无符号	2线式无接点(带2个)X轴...T2H3、Z轴...T2H3				
A	3线式无接点(带2个)X轴...T3H3、Z轴...T3H3				
k Z轴防落					
无符号	无				
Q	有				

f 气缸头间节距
注2

g 行程
调节用模块

h 气口位置及速度控制阀
注4

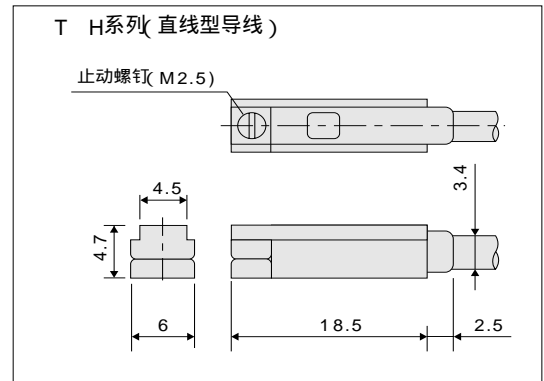
i 电缆轴承
注5

开关规格(T系列)

项目	无接点2线式	无接点3线式
	T2H3□	T3H3
用途	可编程控制器专用	可编程控制器、继电器用
电源电压	-	DC10 ~ 28V
负荷电压	DC10 ~ 30V	DC30V以下
负荷电流	5 ~ 20mA (注1)	100mA以下
消耗电流	-	施加DC24V时10mA以下(ON时)
内部下降电压	4V以下	0.5V以下
指示灯	发光二极管 (ON时灯亮)	
泄漏电流	1mA以下	10 μA以下
导线长度(标准)	3m(耐油性橡胶绝缘电缆2芯0.2m ²)	3m(耐油性橡胶绝缘电缆3芯0.2m ²)
最大冲击	980m/s ²	
绝缘阻抗	DC500V下用兆欧表测量为20M 以上	
绝缘耐压	施加AC1000V电压1分钟应无异常	
环境温度	- 10 ~ + 60	
保护结构	IEC规格IP67、JIS□C0920 (防浸型)、耐油	

注1:上述负荷电流的最大值20mA为25 时的值。开关使用的环境温度高于25 时,负荷电流值低于20mA。(60 的情况下为5 ~ 10mA)

外形尺寸图



RRC

GRC

RV3

NHS

HR

LN

FH100

HAP

BSA2

BHA·

BHG

LHA

LHAG

HKP

HLA·

HLB

HLAG·

HLBG

HEP

HCP

HMF

HMFB

HFP

HLC

HGP

FH500

HBL

HDL

HMD

HJL

BHE

CKG

CK

CKA

CKS

CKF

CKJ

CKL2

CKL2

- -HC

CKH2

CKLB2

NCK·

SCK·FCK

FJ

FK

ABP

新元

移机

载器

系统

