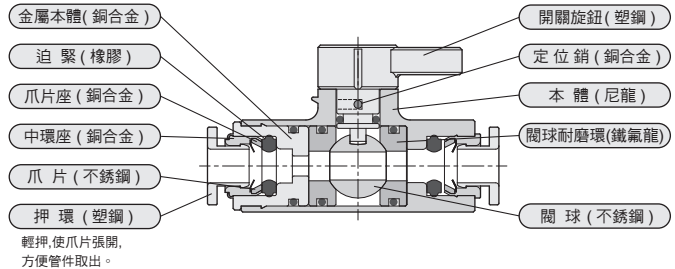


QVA 系列 球形開關

作動規格表與訂購稱呼代號

氣立可空氣壓設備

◎ 內部結構圖



◎ 規格表

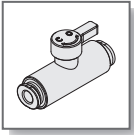
項目	機種	Ø4, Ø6, Ø8, Ø10, Ø12, 5/32", 5/16", 3/8"
使用流體		空氣
設定壓力範圍	kgf/cm ² (kpa)	0 ~ 9 (0 ~ 900)
保證耐壓力	kgf/cm ² (kpa)	10 (1000)
保證真空壓力		-100 kPa (10 Torr)
使用溫度範圍	°C	5 ~ 60
材料	主體	黃銅 (鍍鎳)
	塑膠	NYLON, PBT, PP
連接口徑	Rc (PT)	M5x0.8p (10/32"), 1/8", 1/4", 3/8"
牙部塗料		附塗膠

◎ 訂購稱呼代號

QVA	6	
機種仕樣	管徑	牙徑
	公制 4 - Ø4 mm 6 - Ø6 mm	公制 M5 - M5x0.8p 01 - PT 1/8"
QVA: 球形開關	英制 5/32" - Ø3.97 mm ※ 英制 1/4" 暫無生產	英制 10/32 - 10/32" ※ QVAB 限定規格選項
QVAH: 二通隔板球形開關		
QVAB: 附螺牙球形開關		

◎ 訂購稱呼代號

QVA	8	
機種仕樣	管徑	牙徑
	公制 8 - Ø8 mm 10 - Ø10 mm 12 - Ø12 mm	公制 02 - PT 1/4" 03 - PT 3/8" 04 - PT 1/2"
QVA: 球形開關	英制 5/16" - Ø7.94 mm 3/8" - Ø9.53 mm ※ 英制 1/4" 暫無生產	英制 01 - NPT 1/8" 02 - NPT 1/4" 03 - NPT 3/8" 04 - NPT 1/2" ※ QVAB 限定規格選項
QVAH: 二通隔板球形開關		
QVAB: 附螺牙球形開關		



QVA 系列 球形開關

外觀圖形尺寸

CHELIC PNEUMATIC

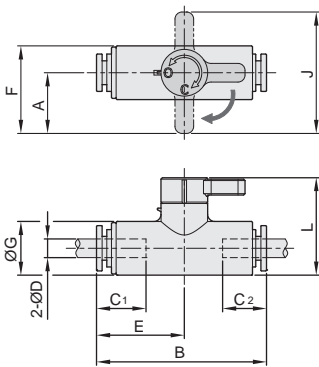
QVA 系列 球形開關



公制規格：Ø4, Ø6
英制規格：5/32"



公制規格：Ø8, Ø10, Ø12
英制規格：5/16", 3/8"



公制規格

管徑 ØD	型式	A	B	C ₁	C ₂	E	F	ØG	J	L	有效斷面積 mm ²	重量 (g)
Ø4	QVA 4-4	13	36.4	10.6	11.5	18.8	18.8	11.5	-	20.9	9.6	10
Ø6	QVA 6-6	13	37.1	11.6	11.8	19.2	18.8	11.5	-	20.9	9.6	15

英制規格

管徑 ØD	型式	A	B	C ₁	C ₂	E	F	ØG	J	L	有效斷面積 mm ²	重量 (g)
5/32"	QVA 5/32-5/32	13	36.4	10.6	11.5	18.8	18.8	11.5	-	20.9	9.6	10

公制規格

管徑 ØD	型式	A	B	C ₁	C ₂	E	F	ØG	J	L	有效斷面積 mm ²	重量 (g)
Ø8	QVA 8-8	18	46.8	16.7	16.7	22.7	26.5	17	36	27.7	19.6	25
Ø10	QVA 10-10	18	50.9	18.7	18.7	29.2	30	24	36	34	50.2	60
Ø12	QVA 12-12	18	61.5	21.2	19.8	31.6	30	24	36	34	50.2	55

英制規格

管徑 ØD	型式	A	B	C ₁	C ₂	E	F	ØG	J	L	有效斷面積 mm ²	重量 (g)
5/16"	QVA 5/16-5/16	18	46.8	16.7	13.5	22.7	26.5	17	36	27.7	19.6	25
3/8"	QVA 3/8-3/8	18	50.9	18.7	18.3	29.2	30	24	36	34	50.2	60

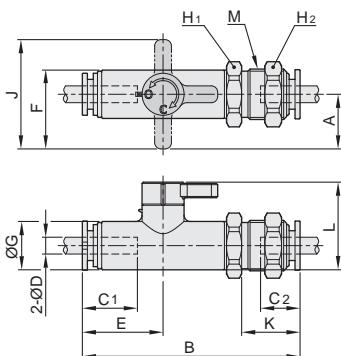
QVAH 系列 球形開關



公制規格：Ø4, Ø6
英制規格：5/32"



公制規格：Ø8, Ø10, Ø12
英制規格：5/16", 3/8"



公制規格

管徑 ØD	型式	牙徑 M	A	B	C ₁	C ₂	E	F	ØG	J	K	L	對邊 H ₁	對邊 H ₂	有效斷面積 mm ²	重量 (g)
Ø4	QVAH 4-4	M12x1	13	51.1	10.6	11.2	18.8	18.8	11.5	-	13.6	20.9	14	14	9.6	35
Ø6	QVAH 6-6	M12x1	13	51.8	11.6	11.6	19.2	18.8	11.5	-	13.9	20.9	14	14	9.6	47

英制規格

管徑 ØD	型式	牙徑 M	A	B	C ₁	C ₂	E	F	ØG	J	K	L	對邊 H ₁	對邊 H ₂	有效斷面積 mm ²	重量 (g)
5/32"	QVAH 5/32-5/32	M12x1	13	51.1	10.6	11.2	18.8	18.8	11.5	-	13.6	20.9	14	14	9.6	35

公制規格

管徑 ØD	型式	牙徑 M	A	B	C ₁	C ₂	E	F	ØG	J	K	L	對邊 H ₁	對邊 H ₂	有效斷面積 mm ²	重量 (g)
Ø8	QVAH 8-8	M16x1	18	67.7	16.6	18.6	22.7	26.5	17	36	20.2	27.7	19	19	19.6	60
Ø10	QVAH 10-10	M20x1	18	80.8	18.7	20.9	22.8	30	24	36	21	34	24	24	50.2	100
Ø12	QVAH 12-12	M22x1	18	84.4	19.2	23.7	31.6	30	24	36	22.2	34	24	24	50.2	110

英制規格

管徑 ØD	型式	牙徑 M	A	B	C ₁	C ₂	E	F	ØG	J	K	L	對邊 H ₁	對邊 H ₂	有效斷面積 mm ²	重量 (g)
5/16"	QVAH 5/16-5/16	M16x1	18	67.7	16.6	18.6	22.7	26.5	17	36	20.2	27.7	19	19	19.6	60
3/8"	QVAH 3/8-3/8	M20x1	18	80.8	18.7	20.9	22.8	30	24	36	21	34	24	24	50.2	100

□ SQ
接頭系列

□ MSQ
迷你型接頭

□ SP
柱塞/連接管

□ SQJ
插管式接頭

□ SQR
逆止接頭

□ SQG
壓力計接頭

銅接頭

□ SC
調速閥

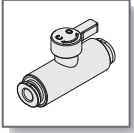
□ QS
調速接頭

□ QH
手動開關

□ QV
球形開關

□ QST
面板式
調速接頭

PU 管



QVA 系列 球形開關

外觀圖形尺寸

氣立可空氣壓設備

QVAB 系列 球形開關

公制規格



公制規格：Ø4, Ø6
英制規格：5/32"

管徑 ØD	型式	牙徑 M	A	B	C	E	F	ØG	J	K	L	對邊 H	有效斷面積 mm ²	重量 (g)
Ø4	QVAB 4-M5	M5	13	42.4	10.6	18.8	18.8	11.5	-	4.1	20.9	12	9.6	12
	QVAB 4-01	PT 1/8"	13	44.9	10.6	18.8	18.8	11.5	-	6	20.9	12	9.6	13
Ø6	QVAB 6-M5	M5	13	42.8	11.6	19.2	18.8	11.5	-	4.1	20.9	12	9.6	18
	QVAB 6-01	PT 1/8"	13	45.3	11.6	19.2	18.8	11.5	-	6	20.9	12	9.6	20

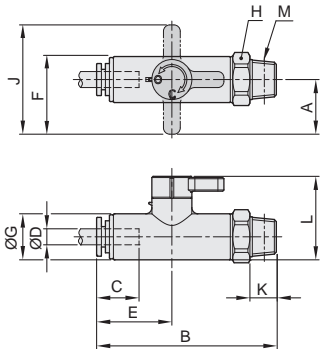
英制規格



公制規格：Ø8, Ø10, Ø12
英制規格：5/16", 3/8"

管徑 ØD	型式	牙徑 M	A	B	C	E	F	ØG	J	K	L	對邊 H	有效斷面積 mm ²	重量 (g)
5/32"	QVAB 5/32-10/32	Nr 10/32	13	42.4	10.6	18.8	18.8	11.5	-	4.1	20.9	12	9.6	12
	QVAB 5/32-01	NPT 1/8"	13	44.9	10.6	18.8	18.8	11.5	-	6	20.9	12	9.6	13

公制規格



管徑 ØD	型式	牙徑 M	A	B	C	E	F	ØG	J	K	L	對邊 H	有效斷面積 mm ²	重量 (g)
Ø8	QVAB 8-01	PT 1/8"	18	55	16.6	22.7	26.5	17	36	6	27.7	19	19.6	42
	QVAB 8-02	PT 1/4"	18	58	16.6	22.7	26.5	17	36	9	27.7	19	19.6	45
	QVAB 8-03	PT 3/8"	18	58	16.6	22.7	26.5	17	36	9	27.7	19	19.6	50
Ø10	QVAB 10-02	PT 1/4"	18	69.6	18.7	22.8	30	24	36	9	34	24	50.2	91
	QVAB 10-03	PT 3/8"	18	69.6	18.7	22.8	30	24	36	9	34	24	50.2	95
	QVAB 10-04	PT 1/2"	18	71.6	18.7	22.8	30	24	36	11	34	24	50.2	99
Ø12	QVAB 12-02	PT 1/4"	18	71.6	19.2	31.6	30	24	36	9	34	24	50.2	90
	QVAB 12-03	PT 3/8"	18	71.6	19.2	31.6	30	24	36	9	34	24	50.2	95
	QVAB 12-04	PT 1/2"	18	73.6	19.2	31.6	30	24	36	11	34	24	50.2	100

英制規格

管徑 ØD	型式	牙徑 M	A	B	C	E	F	ØG	J	K	L	對邊 H	有效斷面積 mm ²	重量 (g)
5/16"	QVAB 5/16-01	NPT 1/8"	18	55	16.6	22.7	26.5	17	36	6	27.7	19	19.6	42
	QVAB 5/16-02	NPT 1/4"	18	58	16.6	22.7	26.5	17	36	9	27.7	19	19.6	45
	QVAB 5/16-03	NPT 3/8"	18	58	16.6	22.7	26.5	17	36	9	27.7	19	19.6	50
3/8"	QVAB 3/8-02	NPT 1/4"	18	69.6	18.7	22.8	30	24	36	9	34	24	50.2	91
	QVAB 3/8-03	NPT 3/8"	18	69.6	18.7	22.8	30	24	36	9	34	24	50.2	95
	QVAB 3/8-04	NPT 1/2"	18	71.6	18.7	22.8	30	24	36	11	34	24	50.2	99