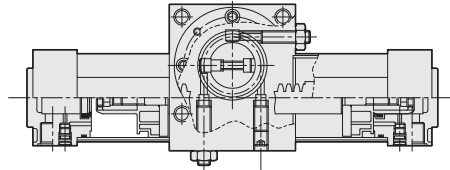


# RTH 系列 — 氣壓迴轉缸

作動規格表與訂購稱呼說明

CHELIC PNEUMATIC

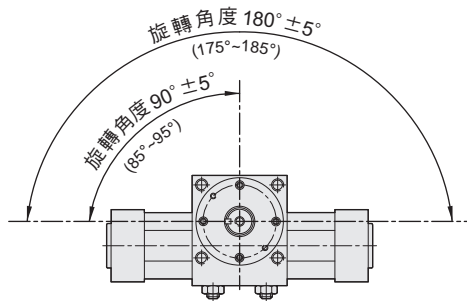
## 內部結構圖



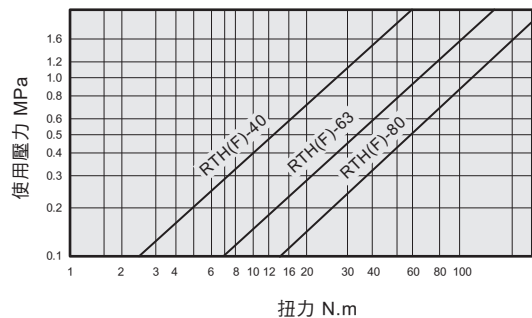
## 規格表

項目	機種	RTH40 - □	RTH63 - □	RTH80 - □
作動形式		複動式		
使用流體		空氣		
扭力	N·m	10	40	60
轉軸軸徑		Ø16	Ø24	Ø28
搖動角度		90°, 180°		
調整角度		±5°		
接管口徑		G 1/4	G 3/8	
使用壓力	kgf/cm <sup>2</sup> (Kpa)	1.5~7(150~700)		
使用溫度範圍	°C	-10°~ 60°		
允許軸向負荷	MAX	10 kg	12 kg	20 kg

## 迴轉角度範圍之設定



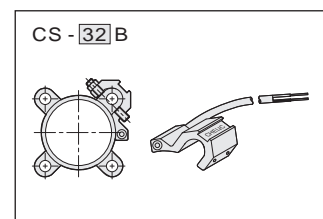
## 扭力出力表



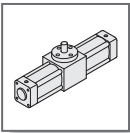
## 訂購稱呼代號

RTH	63	180	F	SB	2
機種仕樣	氣缸內徑	迴轉角度	主軸型式	感應裝置	
RTH 系列 迴轉氣缸	40 : Ø40mm 63 : Ø63mm 80 : Ø80mm	90° - 90° 180° - 180°	無記號：標準型 (主軸 / 外溝槽) F：內孔型 (無主軸 / 內溝槽) 2D：雙軸型 (雙主軸 / 外溝槽)	[SB]：感應器記號 [2]：感應器數量 1=1 個感應器 2=2 個感應器 感應器： CS32B - Ø40 適用 CS50B - Ø63 適用 CS80B - Ø80 適用	

## 感應器裝置



● 感應器規範參照 P.6-2.22  
DN 系列之使用

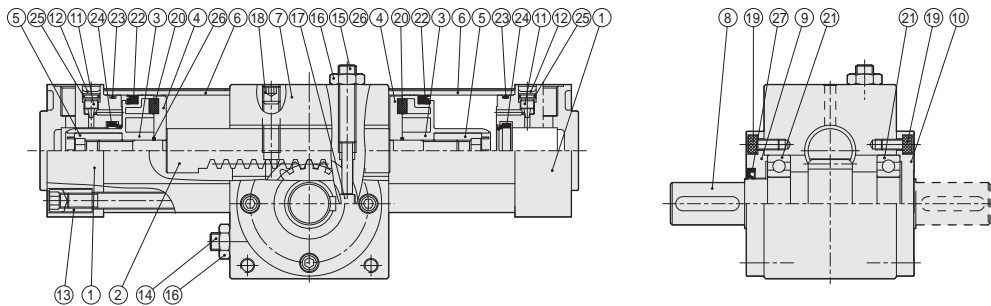


# RTH 系列 — 氣壓迴轉缸

## 零件名稱及相關材料表

氣立可空氣壓設備

### 內部結構圖



### 修理包訂購方式

缸徑	修理包
40	RTH40 - 包含NO.22,23,24,26,27
63	RTH63 - 包含NO.22,23,24,26,27
80	RTH80 - 包含NO.22,23,24,26,27

缸徑	修理包
40	RTH-2D40 - 包含NO.22,23,24,26,27
63	RTH-2D63 - 包含NO.22,23,24,26,27
80	RTH-2D80 - 包含NO.22,23,24,26,27

缸徑	修理包
40	RTH-F40 - 包含NO.22,23,24,26,27
63	RTH-F63 - 包含NO.22,23,24,26,27
80	RTH-F80 - 包含NO.22,23,24,26,27

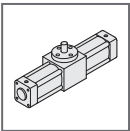
### 零件名稱及相關材料表

編號	項目	材質	編號	項目	材質
01	端蓋	鋁合金	15	調整螺絲	合金鋼
02	齒排	合金鋼	16	螺帽	合金鋼
03	活塞本體	鋁合金	17	止動銷	合金鋼
04	磁石座	鋁合金	18	止付螺絲	合金鋼
05	活塞固定螺帽	合金鋼	19	螺絲	合金鋼
06	氣缸本體	鋁合金	20	磁環	橡膠磁鐵
07	本體	鋁合金	21	軸承	軸承鋼
08	齒輪轉軸	合金鋼	22	活塞迫緊	耐油膠
09	端蓋	鋁合金	23	端蓋O型環	耐油膠
10	端蓋	鋁合金	24	緩衝迫緊	耐油膠
11	緩衝針	合金鋼	25	緩衝O型環	耐油膠
12	外齒墊圈	彈簧鋼	26	活塞O型環	耐油膠
13	繫緊螺絲	合金鋼	27	軸封	耐油膠
14	調整螺絲	合金鋼			

### 重量表

單位：Kg

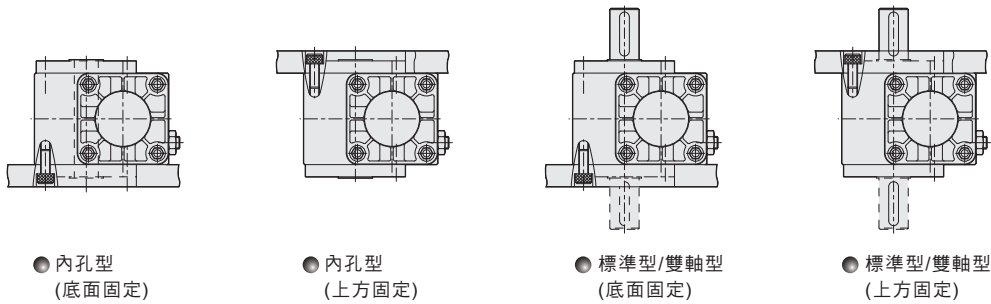
缸徑	RTH 型式		RTH-2D 型式		RTH-F 型式		感應器
	90°	180°	90°	180°	90°	180°	
Ø 40	3.00	3.10	3.05	3.15	2.84	2.94	0.065
Ø 63	5.40	5.80	5.55	5.95	5.07	5.47	0.066
Ø 80	9.75	10.30	9.999	10.54	9.19	9.74	0.086



# RTH 系列 — 氣壓迴轉缸

固定型式及外觀圖形尺寸

CHELIC PNEUMATIC



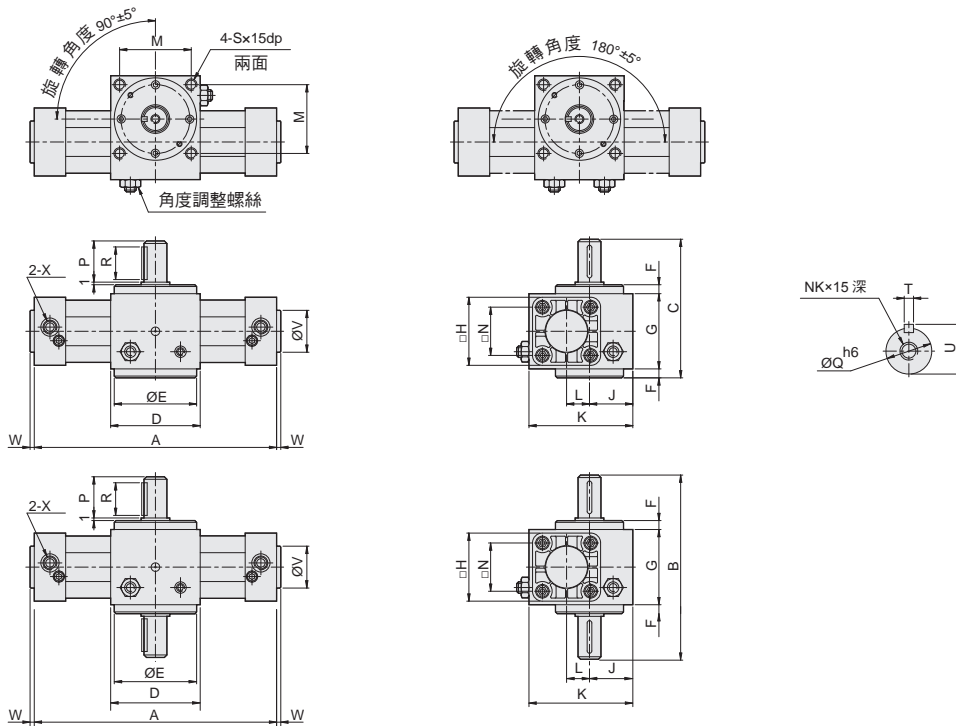
● 內孔型  
(底面固定)

● 內孔型  
(上方固定)

● 標準型/雙軸型  
(底面固定)

● 標準型/雙軸型  
(上方固定)

## ◎ RTH 系列



**RTM**  
葉片式  
迴轉氣缸

**RMF**  
迴轉氣缸

**RTB**  
迴轉氣缸

**RTBM**  
迴轉氣缸

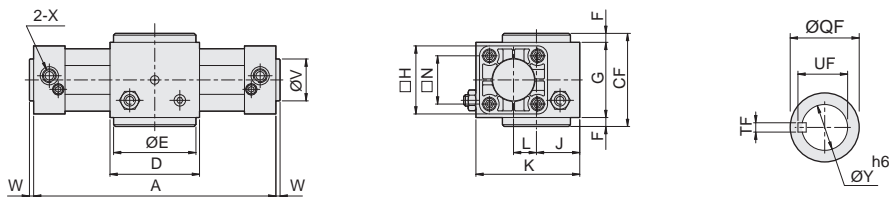
**RTZB**  
三位置  
迴轉氣缸

**RTP**  
迴轉氣缸

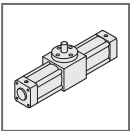
**RTH**  
氣壓迴轉缸

**RTU**  
油壓迴轉缸

## ◎ 內孔型 (F)



機種	A		B	C	CF	D	E	F	G	H	J	K	L	M	N	NK	P	Q	QF	R	S	T	TF	U	UF	V	W	X	Y	Z
	90°	180°																												
RTH40	263	326	143	112	81	75	72	8	65	53	37.5	93	27.5	60	38	M5	30	16	25	25	M6	5	5	18	16.5	35	4	G1/4	14	M6
RTH63	306	377	181	138	95	90	82	10	75	75	42.5	110	30	70	56.5	M8	42	24	30	36	M8	8	6	27	22	45	5	G3/8	19	M8
RTH80	343	428	221	170	119	105	96	12	95	95	51.5	135	36	82	72	M8	50	28	35	45	M10	8	6	31	27.5	45	6	G3/8	24	M10

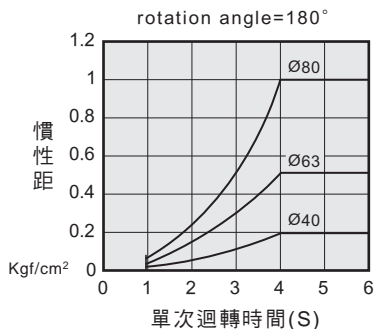
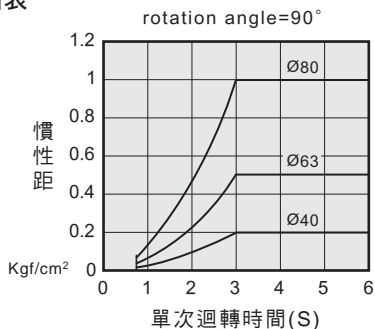


# RTH 系列 — 氣壓迴轉缸 ( 附裝感應器 )

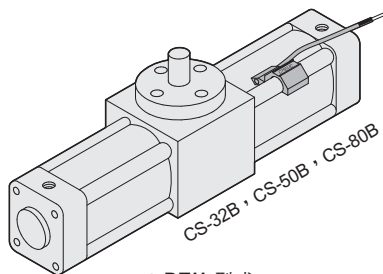
## 組裝仕樣與感應動作設定

氣立可空氣壓設備

### ● 慣性距圖表



### ● 感應器之固定型式

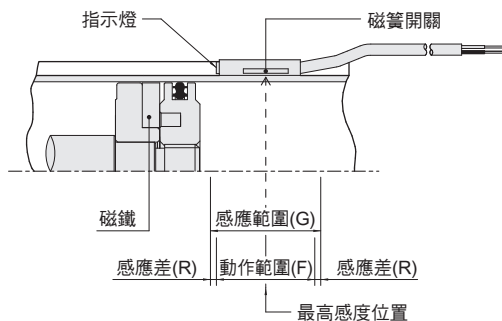


● RTH 型式

CS-32B, CS-50B, CS-80B  
( 詳見 P.6-2.22 感應器規範 )

### ● 感應器之設定與動作範圍

● CS - 32 B



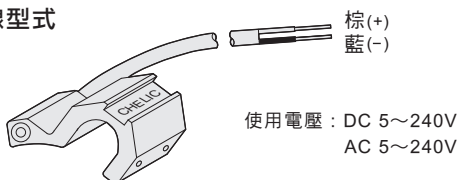
### ● 感應範圍

感應器固定於本體上，當活塞移動而接近感應器時，磁鐵磁場促使磁簧開關動作之範圍；而磁場與開關之應答間約有0.5mm左右之誤差。

### ● 動作範圍

當活塞作位移動時，磁場與開關之穩定應答範圍，其範圍作為開關之設定與調整之參考依據。(請參閱右表數據)。

### ● 接線型式



RTH-40 適用於 CS-32B 感應器  
RTH-63 適用於 CS-50B 感應器  
RTH-80 適用於 CS-80B 感應器

單位：mm

機種	CS-32E	
	動作範圍 (F)	感應差 (R)
RTH-40	12	2 ~ 3
RTH-63	15	2 ~ 3
RTH-80	20	2 ~ 3