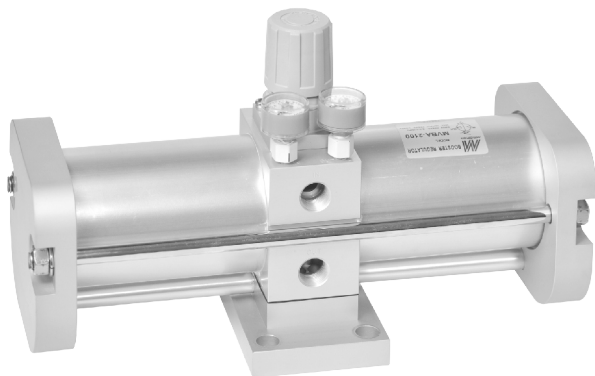


# MVBA-2100 系列

增壓器



訂購代號:

MVBA - 2100 - S - G

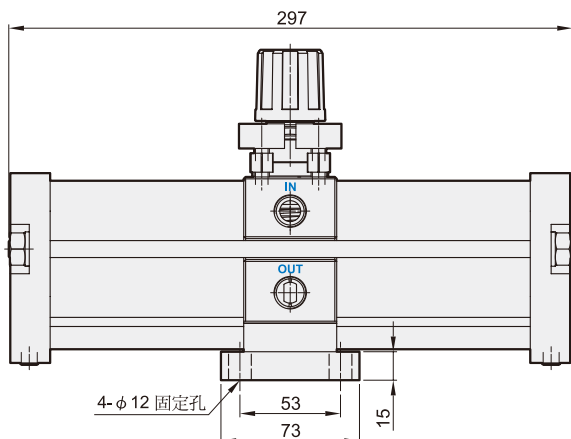
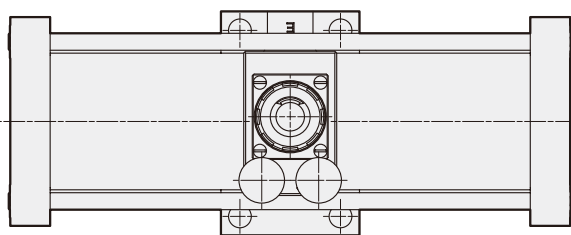
型號

消音器

配管口螺牙

無: Rc牙  
G: G牙  
NPT: NPT牙

外觀尺寸:



特點:

- 將工廠一部分空氣壓力最大增壓到 2 倍。
- 全為氣壓作動而不須供電，低發熱且安置簡單。

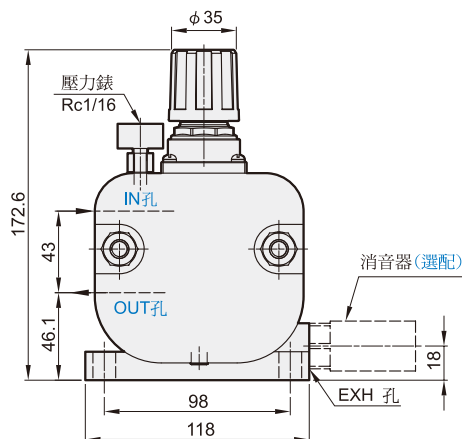
規格:

型號	MVBA-2100
配管口徑尺寸	Rc3/8
使用流體	空氣
增壓比	2 倍
使用壓力範圍	0.2~1 MPa
供給壓力範圍	0.1~1 MPa
耐壓力	1.5 MPa
最大流量 ※	1000 ℓ/min
周圍溫度	+2℃~+50℃
安裝方向	水平
給油	潤滑油脂 (非潤滑油)
附屬配件	壓力錶 (PG-25)
選用配件	消音器 (MSLT-03)
重量	3900 g

※ 最大流量為入口壓力=出口壓力=0.5 MPa 時的值。

注意事項:

- 如果出口側的容積較小的話，壓力會出現脈動。
- 請務必在增壓器的入口側安裝油霧過濾器。
- 增壓器內部有滑動部件會發塵，必要時請於出口側安裝過濾器。
- 如需潤滑器，請安裝於出口側。若安裝於入口側前段，將造成增壓器內部凝結潤滑油及作動不良。
- 增壓器的排氣須單獨配管。若採集中排氣，可能會因為背壓而造成誤動作。
- 如需降低排氣音量，請於增壓器排氣口安裝消音器。
- 安裝時，請確保保養檢查時所需要的空間。



Mindman