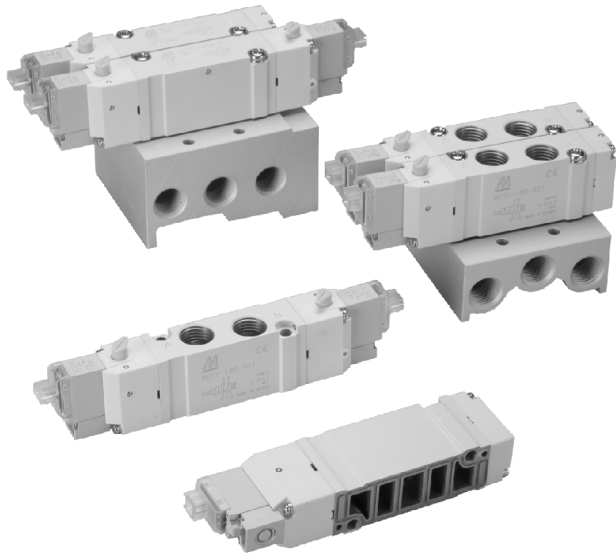


MVSY-188 系列

電磁閥

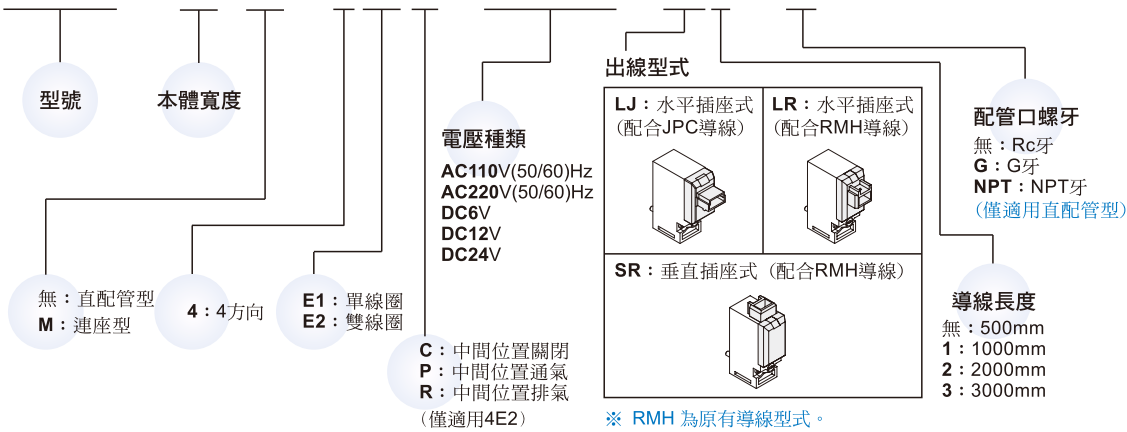


規格：

型號	4E1	4E2	4E2C.P.R
配管口徑代號	8A		
配管口徑尺寸	Rc1/4		
方口數	5口		
位置數	2位置	3位置	
使用流體	空氣		
使用壓力範圍	0.15~0.7 MPa	0.2~0.7 MPa	
耐壓力	1 MPa		
有效斷面積	直配管型	15 mm ²	16.3 / 27 / 12.4 mm ²
	連座型	13 mm ²	13.5 / 18.4 / 11 mm ²
應答時間	23 ms	50 ms	
周圍溫度	+5~+50℃		
定格電壓	AC110V, AC220V(50/60)Hz, DC6/12/24V		
電力消耗	AC=1.6 / 2.5VA, DC=0.55W (附燈型)		
電壓容許範圍	±10%		
絕緣等級	B 級		
重量	84 g	106 g	116 g

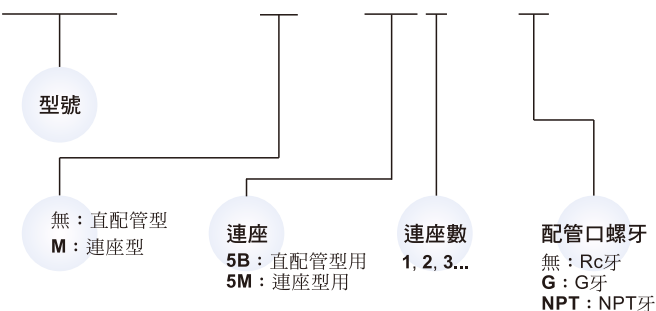
閥 / 訂購代號：

MVSY - 188M - 4E2C - AC110 - LJ1 - G



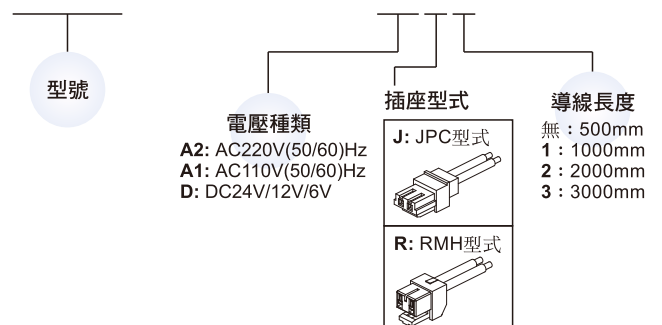
連座 / 訂購代號：

MVSY - 188M - 5M3 - G



導線 / 訂購代號： ※與 MVDY 共用導線

MVDY - 100 - WA2J2

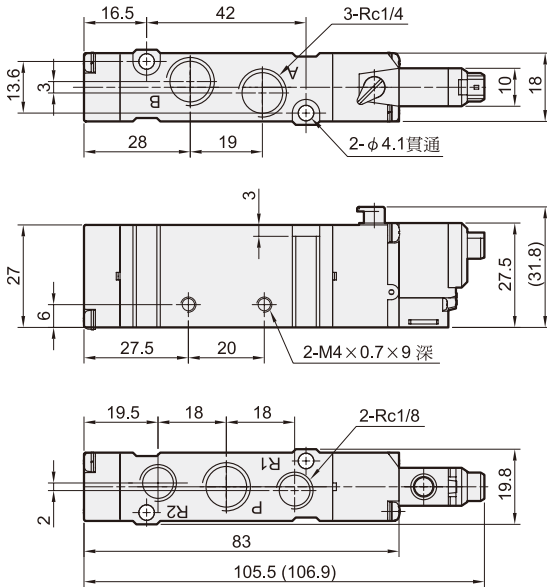
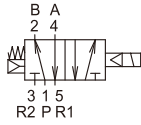


MVSY-188 外觀尺寸

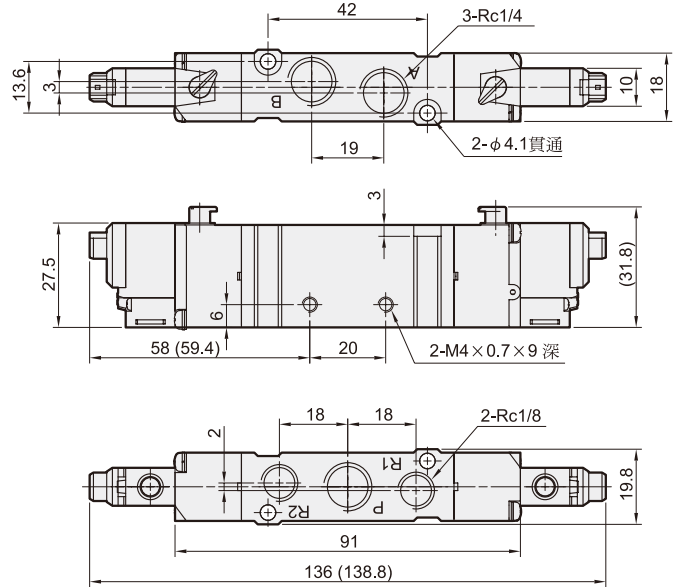
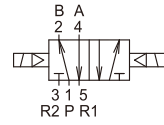
電磁閥



MVSY-188-4E1



MVSY-188-4E2

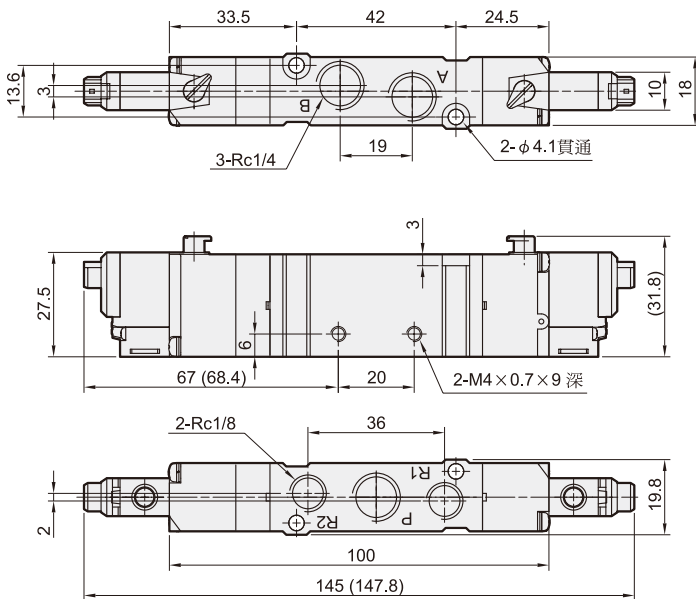
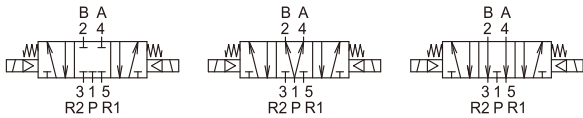


MVSY-188-4E2C.P.R

MVSY-188-4E2C

MVSY-188-4E2P

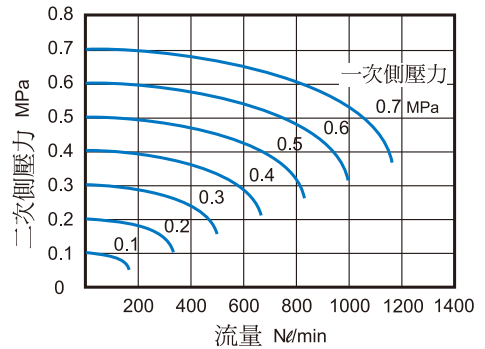
MVSY-188-4E2R



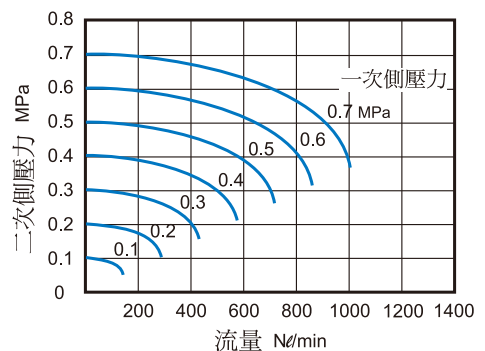
() : LJ 出線型式尺寸

流量特性圖：

MVSY-188-4E1/4E2



MVSY-188M-4E1/4E2



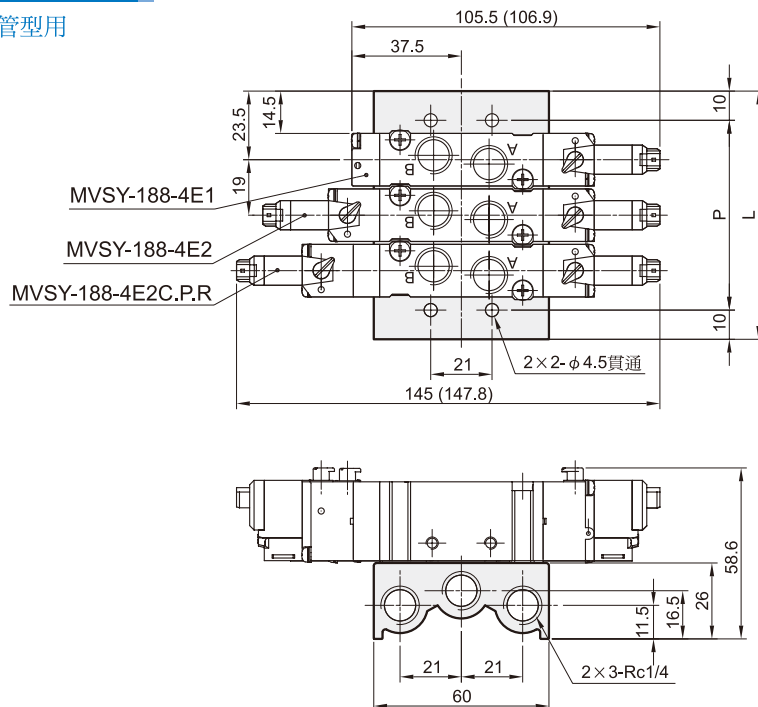
Mindman

MVSY-188 連座

電磁閥

MVSY-188-5B*

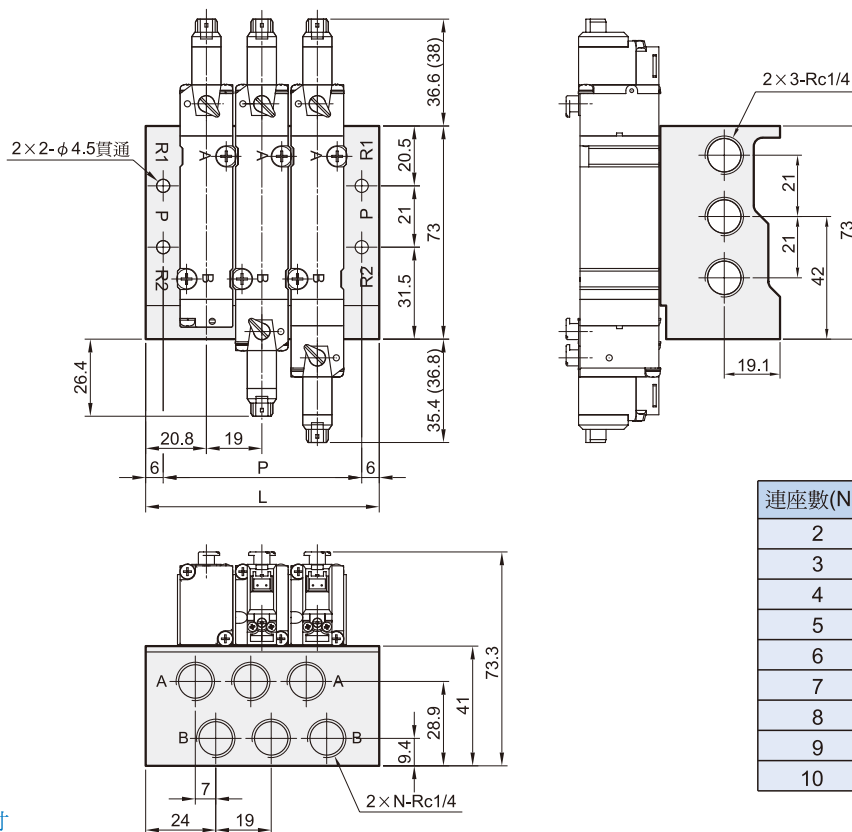
直配管型用



連座數	P	L
2	46	66
3	65	85
4	84	104
5	103	123
6	122	142
7	141	161
8	160	180
9	179	199
10	198	218

MVSY-188M-5M*

連座型用



連座數(N)	P	L
2	49	61
3	68	80
4	87	99
5	106	118
6	125	137
7	144	156
8	163	175
9	182	194
10	201	213

(): LJ 出線型式尺寸

MVSY-188 安裝配件

電磁閥

支架 / 訂購代號：

MVSY-188-1A

型號

安裝配件
1A：支架
2A：腳架

分岐塊 / 訂購代號：

MVSY-188M-5BP

型號

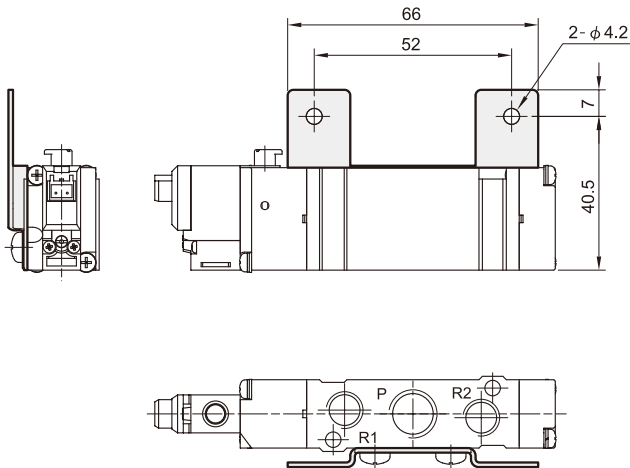
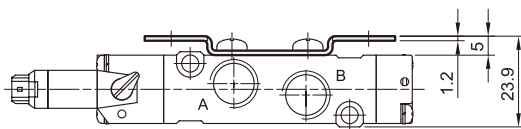
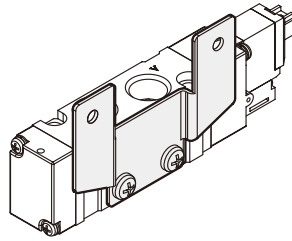
5B：直配管型用
5M：連座型用
無：直配管型
M：連座型

分岐塊

P：獨立進氣
R：獨立排氣
PR：獨立進氣+獨立排氣

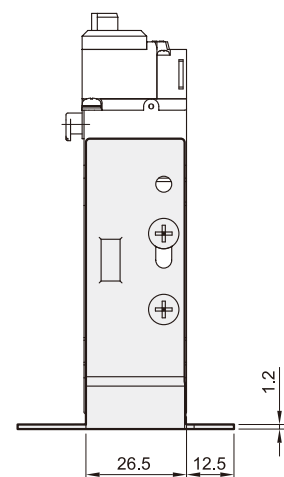
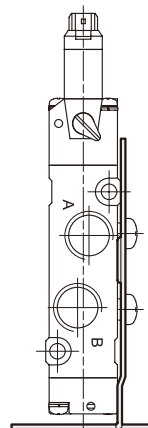
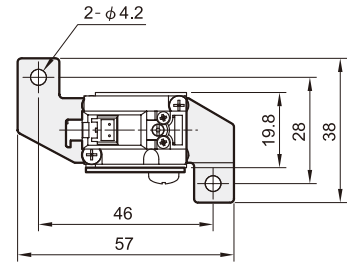
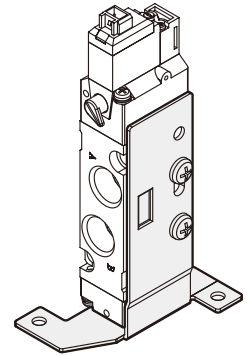
MVSY-188-1A

支架



MVSY-188-2A

腳架

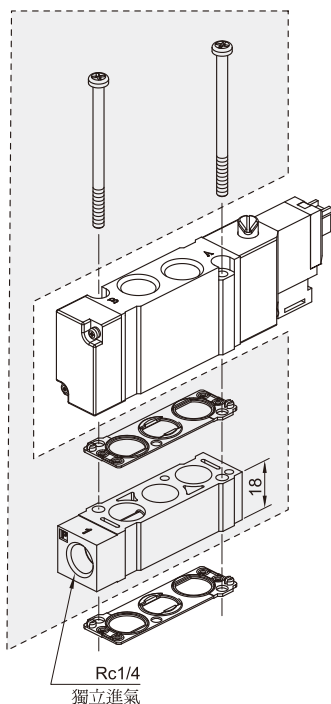


MVSY-188 分歧塊

電磁閥

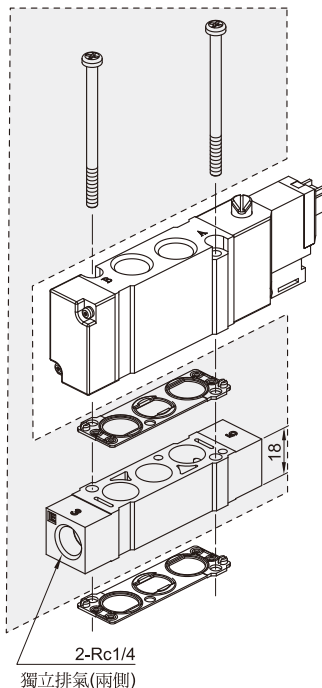
MVSY-188-5BP

直配管型用獨立進氣



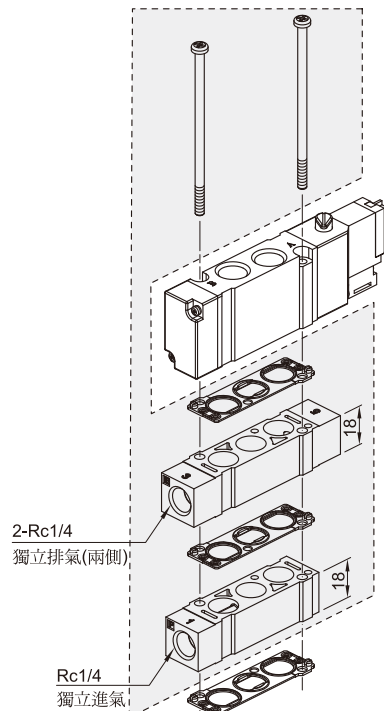
MVSY-188-5BR

直配管型用獨立排氣



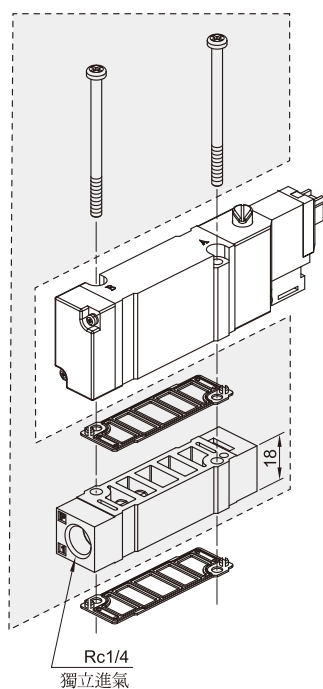
MVSY-188-5BPR

直配管型用獨立進氣
+ 獨立排氣



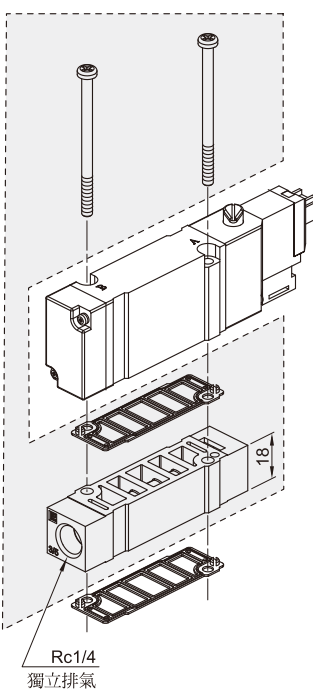
MVSY-188M-5MP

連座型用獨立進氣



MVSY-188M-5MR

連座型用獨立排氣



MVSY-188M-5MPR

連座型用獨立進氣
+ 獨立排氣

