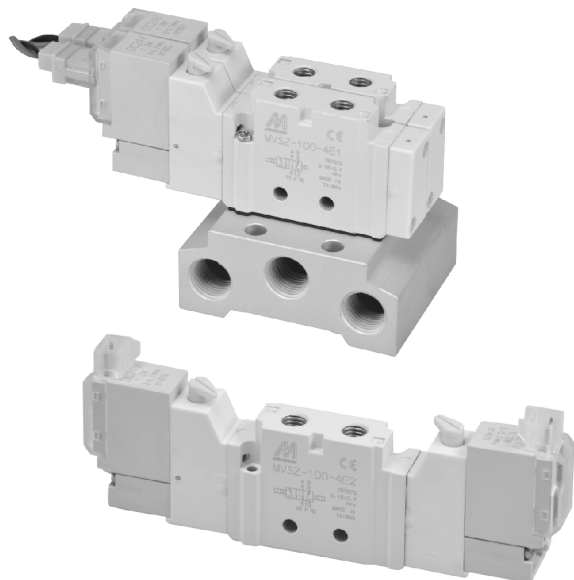


MVSZ-100 系列

電磁閥

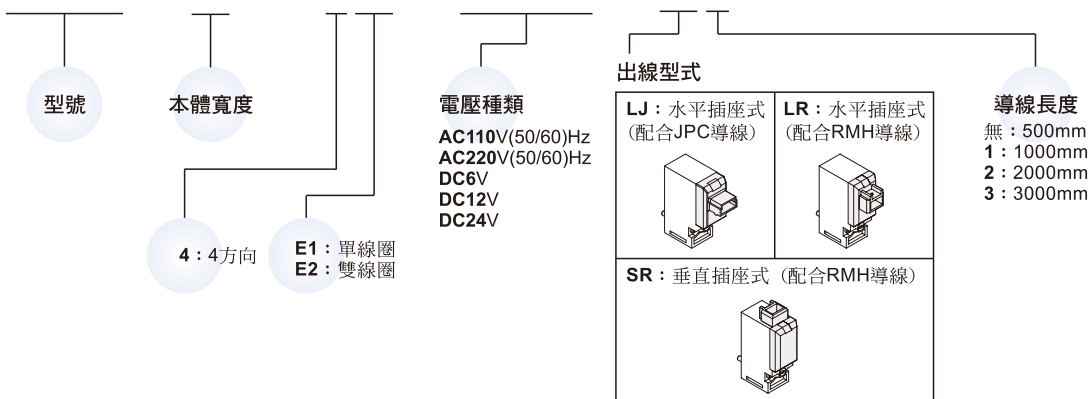


規格：

型號	4E1	4E2
配管口徑代號	M5	
配管口徑尺寸	M5×0.8	
方口數	5口	
位置數	2位置	
使用流體	空氣	
使用壓力範圍	0.15~0.7 MPa	
耐壓力	1 MPa	
有效斷面積	4.7 mm ² (0.26 Cv)	
應答時間	17 ms 以下	
周圍溫度	+5~+50℃	
定格電壓	AC110V, AC220V(50/60)Hz, DC6/12/24V	
電力消耗	AC=1.6 / 2.5VA, DC=0.55W (附燈型)	
電壓容許範圍	±10%	
絕緣等級	B 級	
重量	40 g	53 g

閥 / 訂購代號：

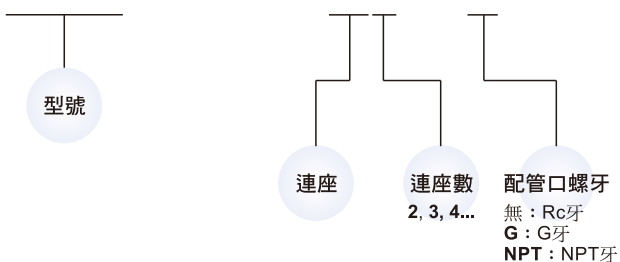
MVSZ - 100 - 4E1 - AC110 - LJ1



※ RMH 為原有導線型式。

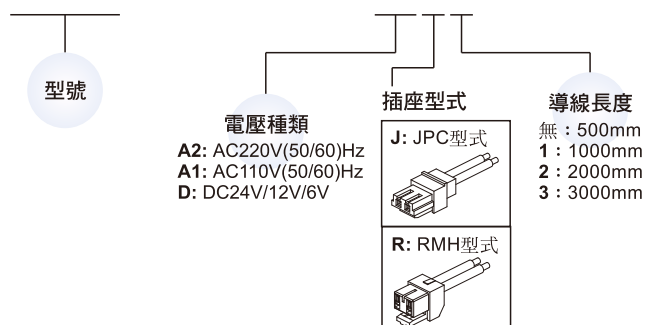
連座 / 訂購代號：

MVSZ - 100 - 5B3 - G



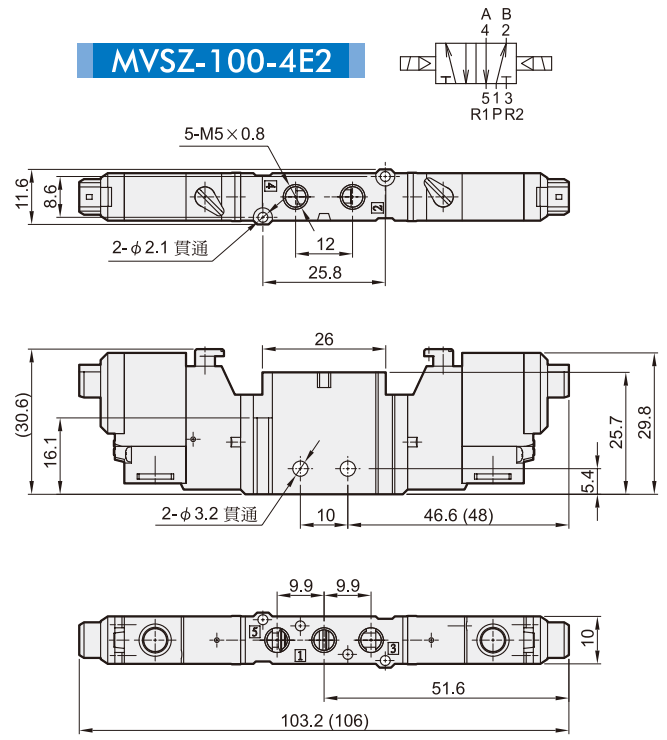
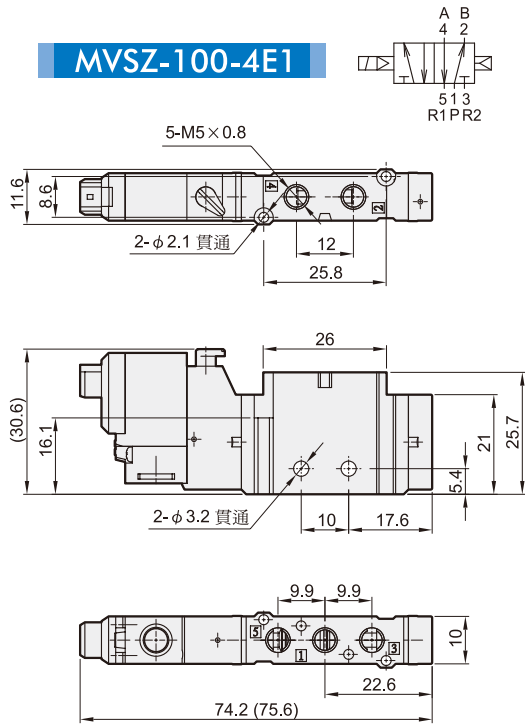
導線 / 訂購代號： ※與 MVDY 共用導線

MVDY - 100 - WA2J2

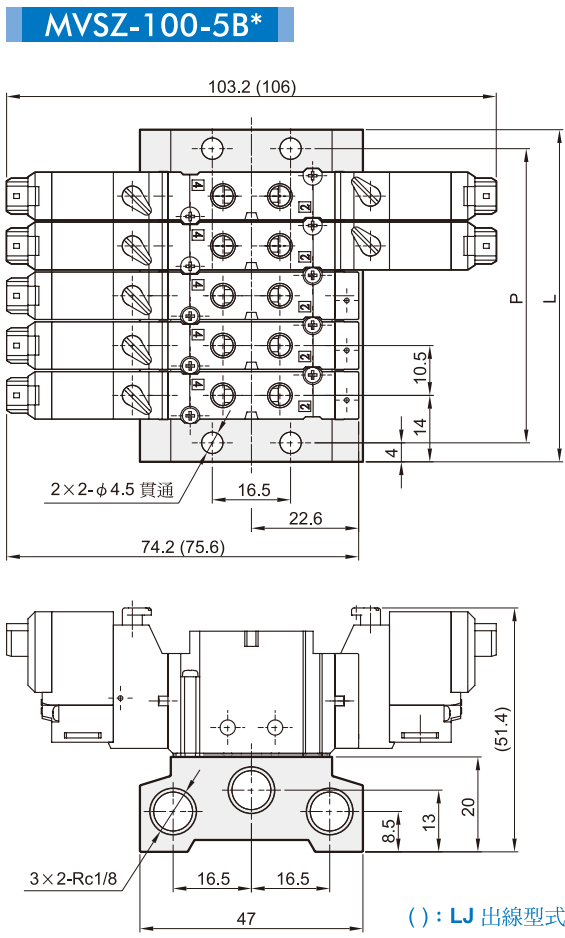


MVSZ-100 外觀尺寸/連座

電磁閥

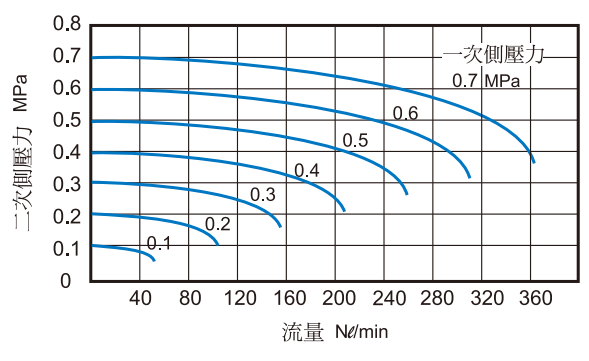


連座外觀尺寸：



連座數	P	L
2	30.5	38.5
3	41	49
4	51.5	59.5
5	62	70
6	72.5	80.5
7	83	91
8	93.5	101.5
9	104	112
10	114.5	122.5

流量特性圖：



() : LJ 出線型式尺寸

