

MVDC-220 系列

電磁閥(直動式)



規格：

型號	2E1	3E1
配管口徑代號	6A	
配管口徑尺寸	Rc1/8	
方口數	2口	3口
位置數	2位置	
使用流體	空氣	
使用壓力範圍	0.01~0.7 MPa	
耐壓力	1 MPa	
有效斷面積	0.8 mm ²	
應答時間	20 ms	
周圍溫度	-5~+50℃ (不凍結)	
定格電壓	AC110V, 220V (50/60)Hz, DC24V	
電力消耗	AC=6/4.9VA DC=2.5W	
電壓容許範圍	±10%	
絕緣等級	F 級	
重量	155 g	

閥 / 訂購代號：

MVDC - 220 - 3E1 - AC110 - L - G

型號

本體寬度

2 : 2方向
3 : 3方向

電壓種類

AC220V(50/60)Hz
AC110V(50/60)Hz
DC24V

配管口螺牙

無 : Rc牙
G : G牙
NPT : NPT牙

無 : DIN端子型
L : DIN端子附燈型
E : 防爆型(表1)
W : 出線型

表 1

防爆型規格：

防爆等級	EEx m II T4
定格電壓	AC110V, 220V, (50/60)Hz, DC24V.
電力消耗	AC=4.4VA DC=5W
電壓容許範圍	±10%
絕緣等級	F 級

連座螺絲組 / 訂購代號：

MVDC - 220 - M2

連座螺絲組

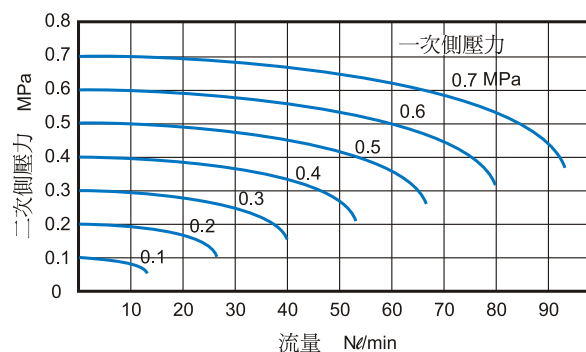
連座數
2, 3, 4...

底座 / 訂購代號：

MVDC - 220 - B

固定底座

流量特性圖：

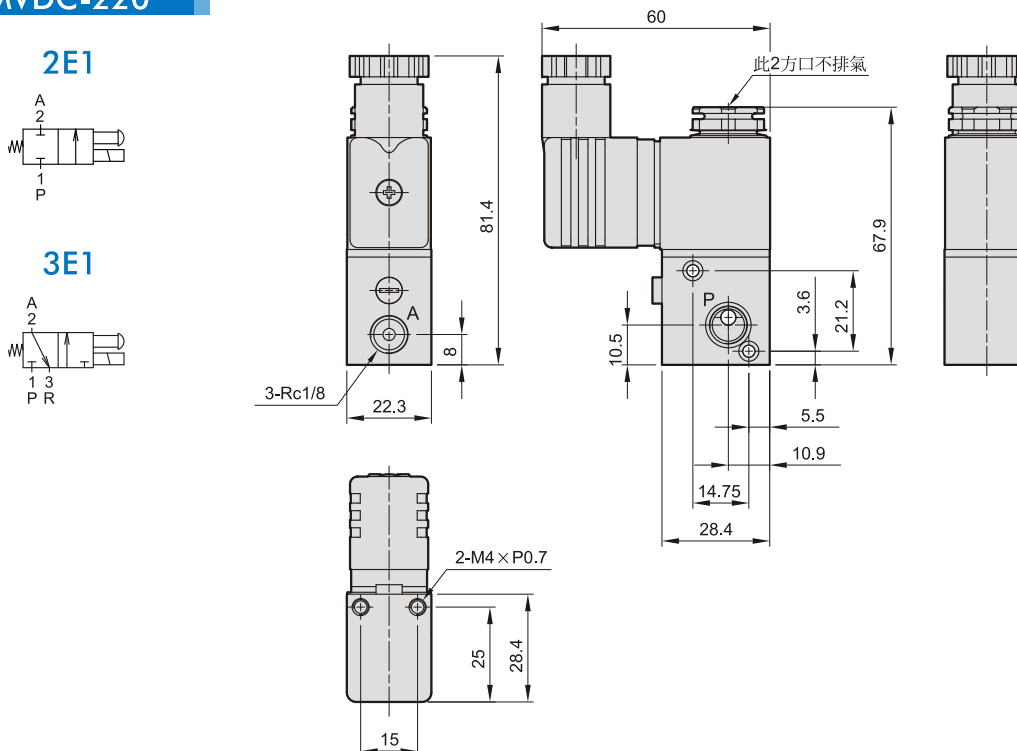


MVDC-220 外觀尺寸/安裝配件

電磁閥(直動式)



MVDC-220



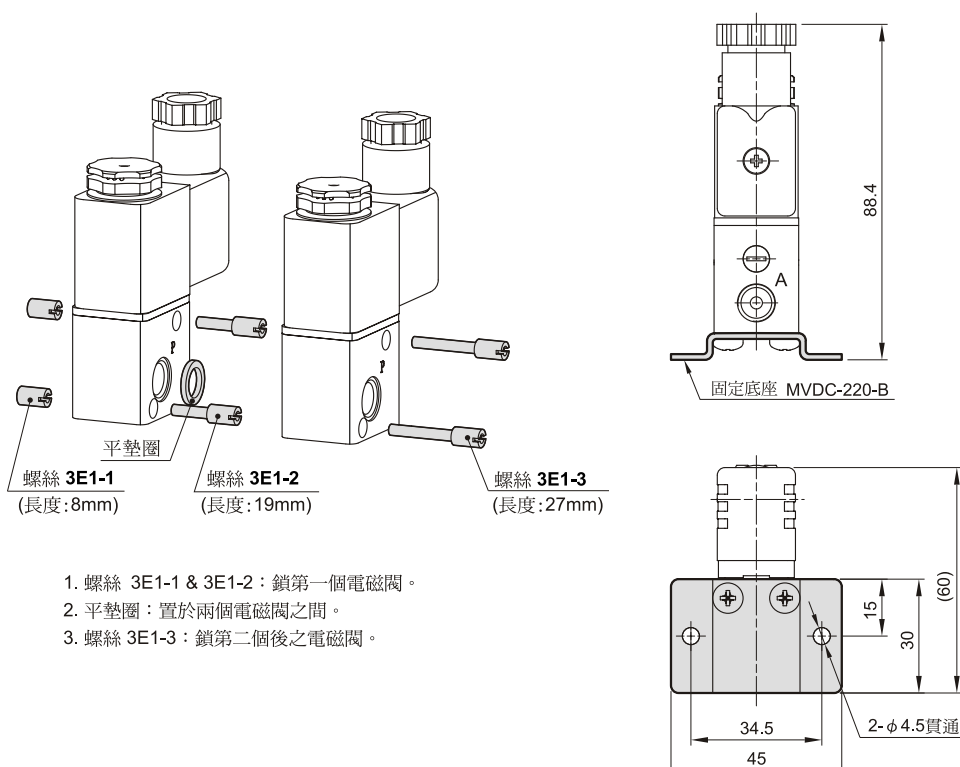
安裝配件：

MVDC-220-M*

連座螺絲組

MVDC-220-B

固定底座



Mindman