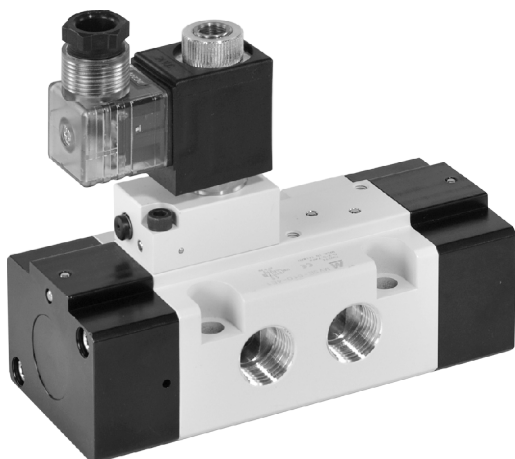


# MVSE-510 系列

電磁閥



## 規格：

型號	4E1	4E2
配管口徑代號	15A	
配管口徑尺寸	Rc1/2	
方口數	5口	
位置數	2位置	
使用流體	空氣	
使用壓力範圍	0.2~0.7 MPa	
耐壓力	1 MPa	
有效斷面積	65 mm <sup>2</sup>	
周圍溫度	-5~+50℃ (不凍結)	
應答時間	60 ms	
定格電壓	AC110V, AC220V (50/60)Hz, DC24V	
電力消耗	AC=13/11VA, DC=10W	
電壓容許範圍	±10%	
絕緣等級	H 級	
重量	1523 g	1808 g

## 訂購代號：

MVSE — 510 — 4E2 — AC110 — L — G

型號

本體寬度

4 : 4方向

E1 : 單線圈  
E2 : 雙線圈

電壓種類

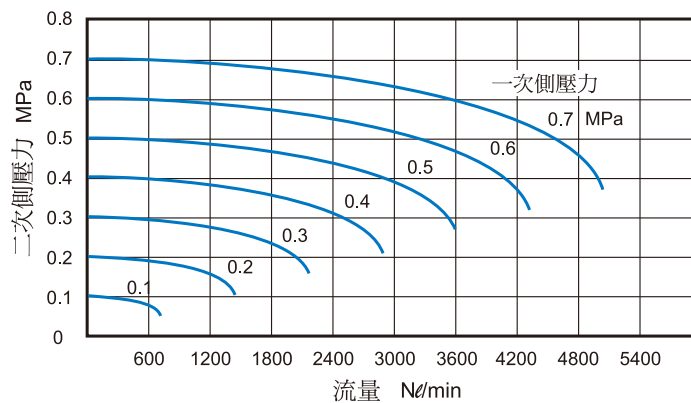
AC220V(50/60)Hz  
AC110V(50/60)Hz  
DC24V

無 : DIN端子型  
L : DIN端子附燈型

配管口螺牙

無 : Rc牙  
G : G牙  
NPT : NPT牙

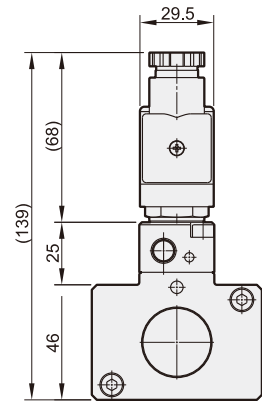
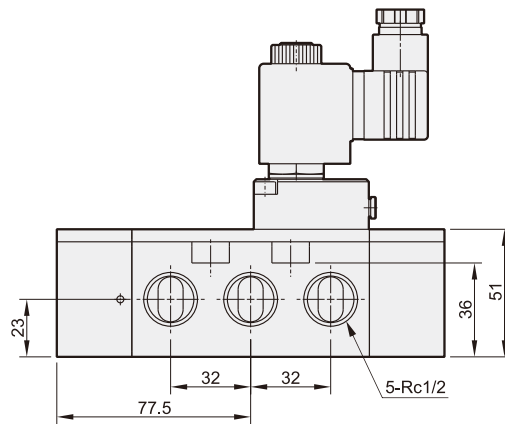
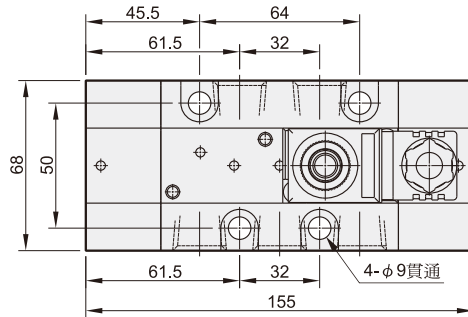
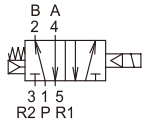
## 流量特性圖：



# MVSE-510 外觀尺寸

電磁閥

## MVSE-510-4E1



## MVSE-510-4E2

