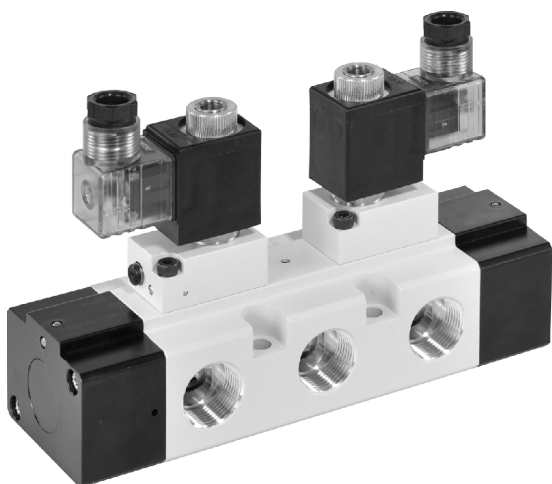


MVSE-600 系列

電磁閥



規格：

型號	4E1	4E2
配管口徑代號	20A, 25A	
配管口徑尺寸	Rc3/4, Rc1	
方口數	5口	
位置數	2位置	
使用流體	空氣	
使用壓力範圍	0.2~0.7 MPa	
耐壓力	1 MPa	
有效斷面積	20A: 96 mm ² , 25A: 100 mm ²	
周圍溫度	-5~+50°C (不凍結)	
應答時間	80 ms	
定格電壓	AC110V, AC220V (50/60)Hz, DC24V	
電力消耗	AC=13/11VA, DC=10W	
電壓容許範圍	±10%	
絕緣等級	H 級	
重量	1817 g	2102 g

訂購代號：

MVSE — 600 — 4E2 — 25A — AC110 — L — G

型號

本體寬度

配管口徑代號

20A : Rc3/4
25A : Rc1

電壓種類

AC220V(50/60)Hz
AC110V(50/60)Hz
DC24V

無 : DIN端子型
L : DIN端子附燈型

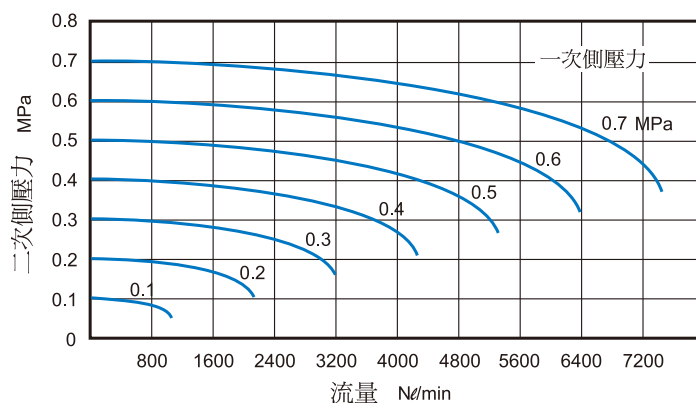
配管口螺牙

無 : Rc牙
G : G牙
NPT : NPT牙

4 : 4方向

E1 : 單線圈
E2 : 雙線圈

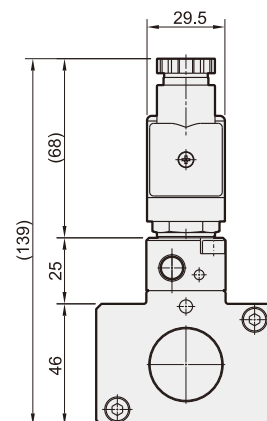
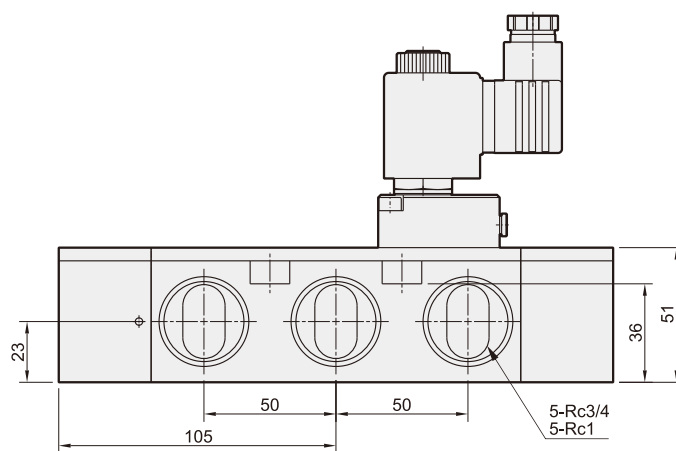
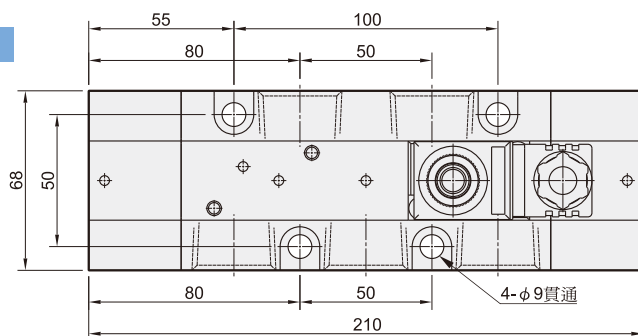
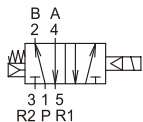
流量特性圖：



MVSE-600 外觀尺寸

電磁閥

MVSE-600-4E1



MVSE-600-4E2

