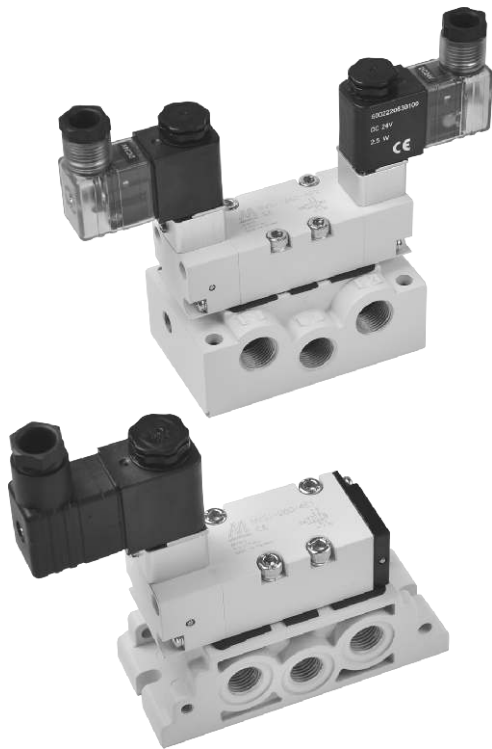


MVSI-260 系列

ISO-1 電磁閥



mindman



規格：

型號	4E1	4E2	4E2C.P.R.
方口數	5口		
位置數	2位置	2位置	3位置
使用流體	空氣		
使用壓力範圍	0.2~0.7 MPa		0.3~0.7 MPa
耐壓力	1 MPa		
有效斷面積	22 mm ²		20 mm ²
周圍溫度	-5~+50℃ (不凍結)		
應答時間	40 ms		
定格電壓	AC110V, 220V (50/60)Hz, DC24V		
電力消耗	AC=6/4.9VA DC=2.5W		
電壓容許範圍	±10%		
絕緣等級	F 級		
重量	312 g	422 g	572 g

訂購代號：

MVSI - 260 - 4E2C - AC110 - L

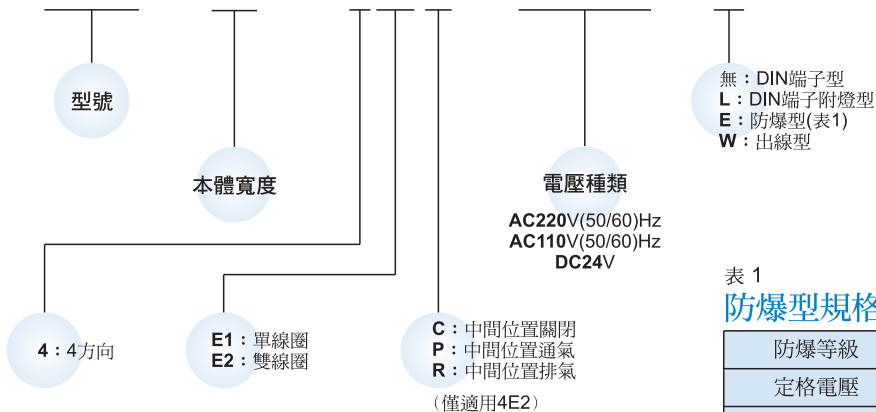


表 1
防爆型規格：

防爆等級	EEx m II T4
定格電壓	AC110V, 220V, (50/60)Hz, DC24V.
電力消耗	AC=4.4VA DC=5W
電壓容許範圍	±10%
絕緣等級	F 級



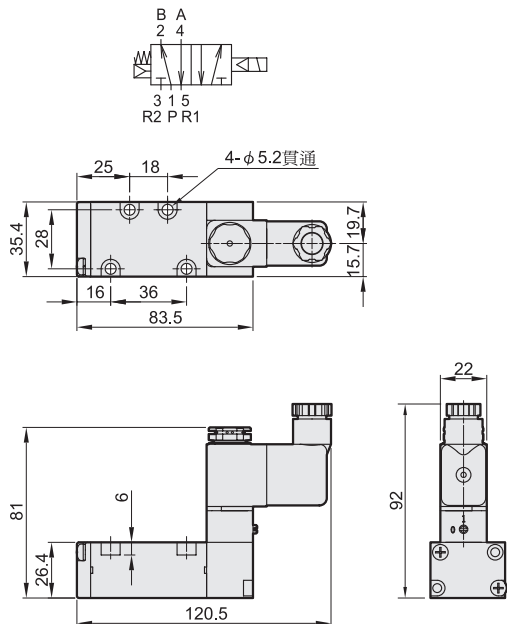
mindman

MVSI-260 外觀尺寸

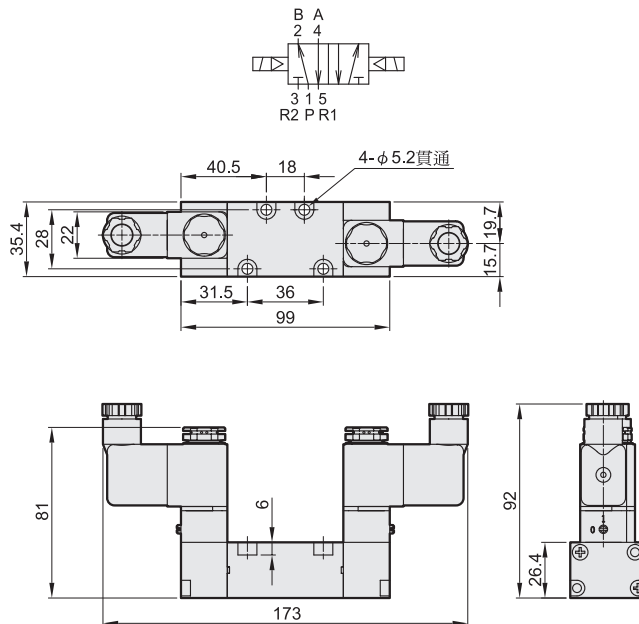
ISO-1 電磁閥



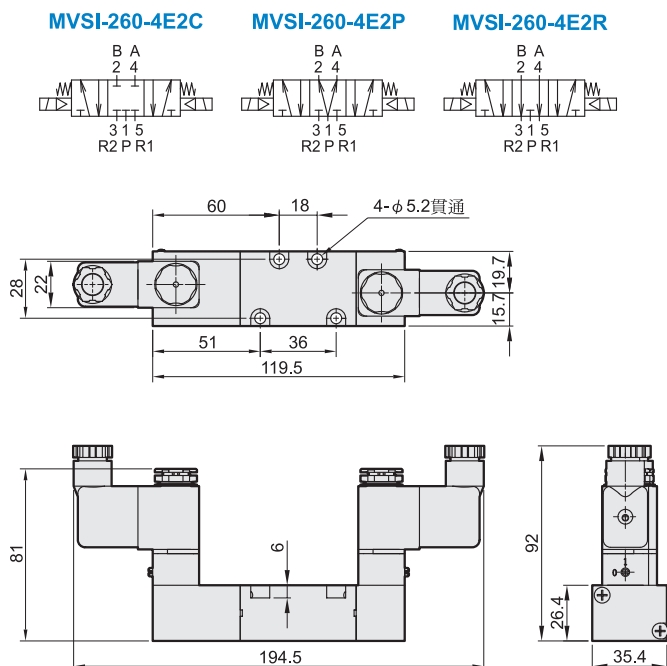
MVSI-260-4E1



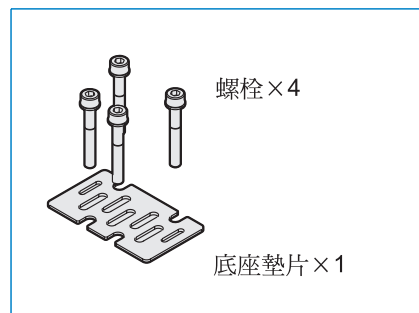
MVSI-260-4E2



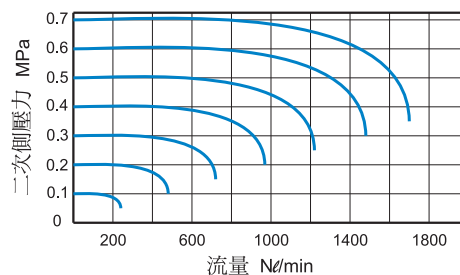
MVSI-260-4E2C.P.R



配件：



流量特性圖：



Mindman