

# MVSI-450 系列

ISO-1 電磁閥



## 規格：

型號	4E1	4E2
方口數	5口	
位置數	2位置	
使用流體	空氣	
使用壓力範圍	0.2~0.7 MPa	
耐壓力	1 MPa	
有效斷面積	27 mm <sup>2</sup>	
應答時間	40 ms	
周圍溫度	-5~+50℃ (不凍結)	
定格電壓	AC110V, 220V (50/60)Hz, DC24V	
電力消耗	AC=6/4.9VA, DC=2.5W	
電壓容許範圍	±10%	
絕緣級數	F 級	
重量	380 g	540 g

## 訂購代號：

MVSI - 450 - 4E2 - AC110 - L

型號

本體寬度

電壓種類

AC220V(50/60)Hz  
AC110V(50/60)Hz  
DC24V

無：DIN端子型  
L：DIN端子附燈型  
E：防爆型(表1)  
W：出線型

4：4方向

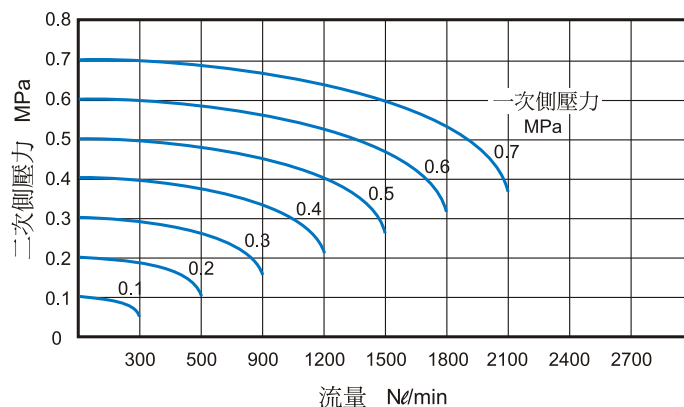
E1：單線圈  
E2：雙線圈

表 1

## 防爆型規格：

防爆等級	EEx m II T4
定格電壓	AC110V, 220V, (50/60)Hz, DC24V.
電力消耗	AC=4.4VA DC=5W
電壓容許範圍	±10%
絕緣等級	F 級

## 流量特性圖：



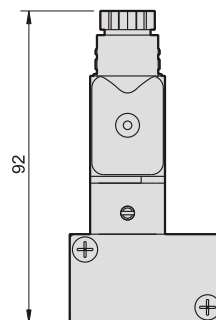
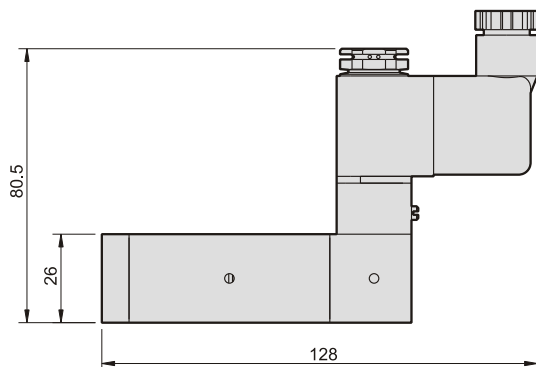
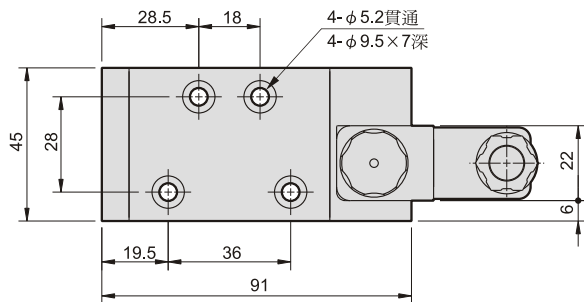
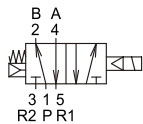
Mindman

# MVSI-450 外觀尺寸

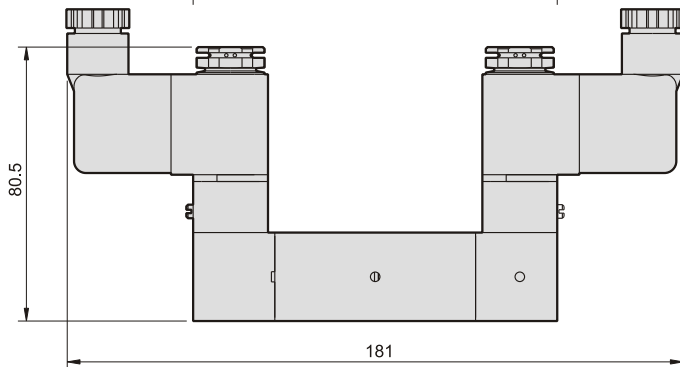
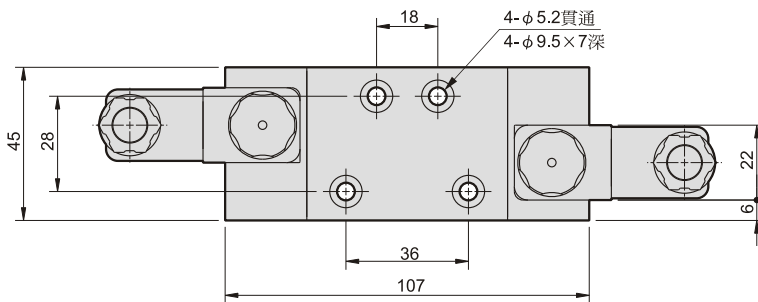
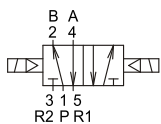
ISO-1 電磁閥



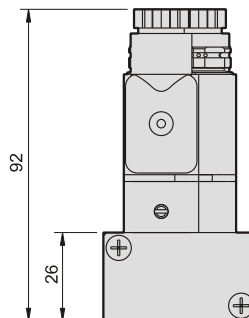
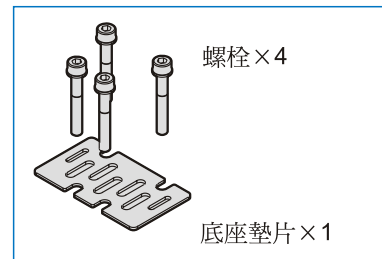
## MVSI-450-4E1



## MVSI-450-4E2



配件：



Mindman