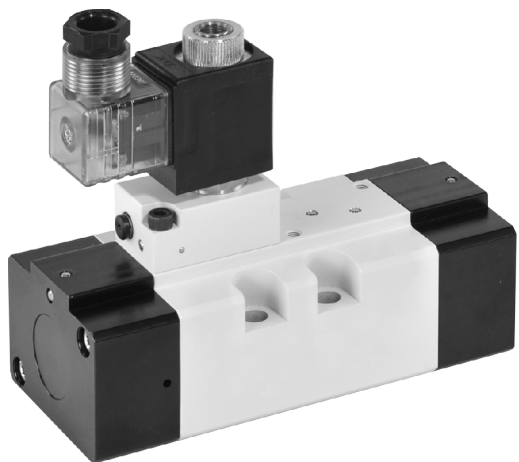


MVSI-510 系列

ISO-3 電磁閥



規格：



型號	MVSI-510-4E1	MVSI-510-4E2
方口數	5口	
位置數	2位置	
使用流體	空氣	
使用壓力範圍	0.2~0.7 MPa	
耐壓力	1 MPa	
有效斷面積	65 mm ²	
周圍溫度	-5~+50°C (不凍結)	
應答時間	60 ms	
定格電壓	AC110V, 220V (50/60)Hz, DC24V	
電力消耗	AC=13/11VA, DC=10W	
電壓容許範圍	±10%	
絕緣等級	H 級	
重量	1493 g	1778 g

訂購代號：

MVSI - 510 - 4E2 - AC110 - L

型號

本體寬度

4 : 4方向

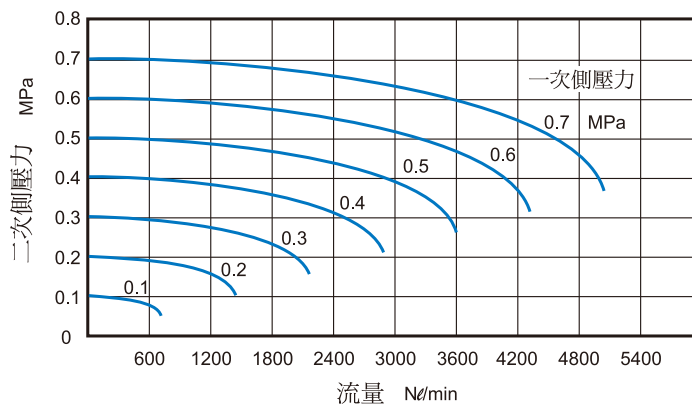
E1 : 單線圈
E2 : 雙線圈

電壓種類

AC220V(50/60)Hz
AC110V(50/60)Hz
DC24V

無 : DIN端子型
L : DIN端子附燈型

流量特性圖：



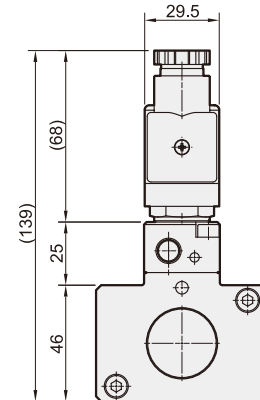
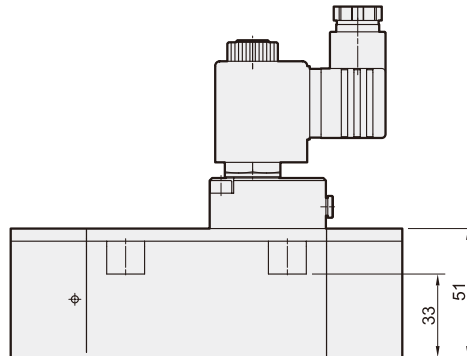
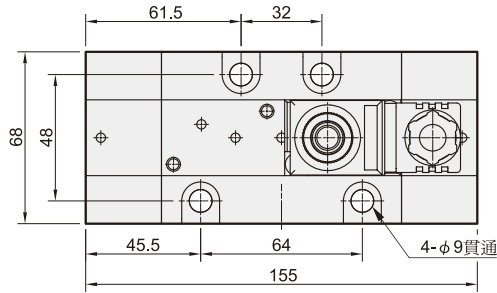
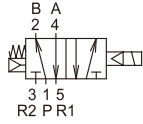
Mindman

MVSI-510 外觀尺寸

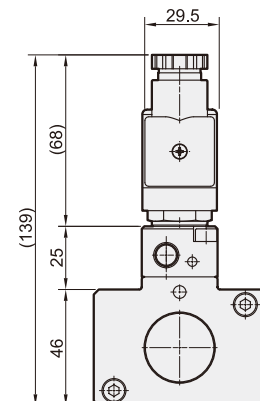
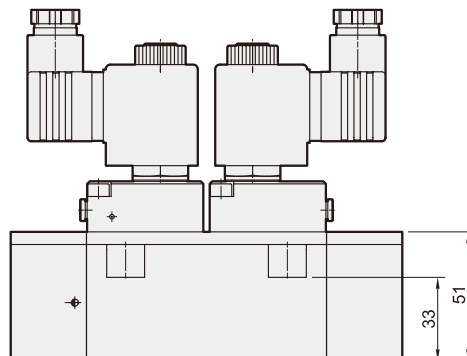
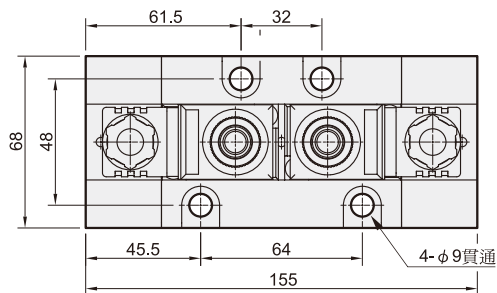
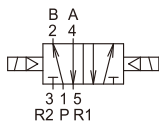
ISO-3 電磁閥



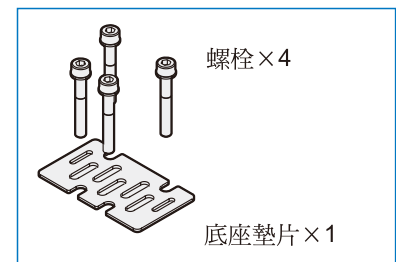
MVSI-510-4E1



MVSI-510-4E2



配件：



Mindman