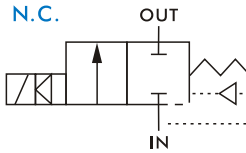


# MEP 系列

## 2口2位直動柱塞式電磁閥(常閉型)



### 規格：

- IP65 防水線圈
- 連續循環，100% ED.

### 電力消耗：

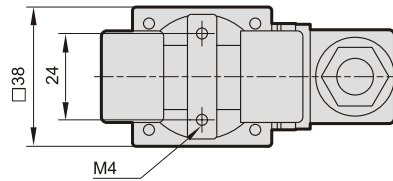
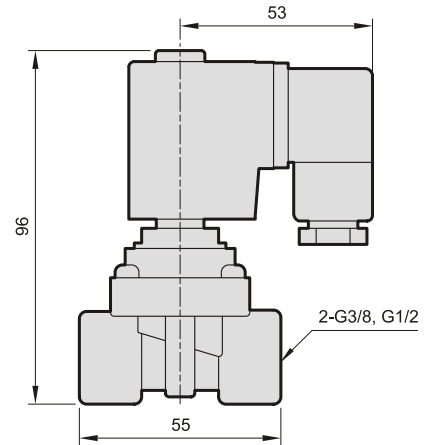
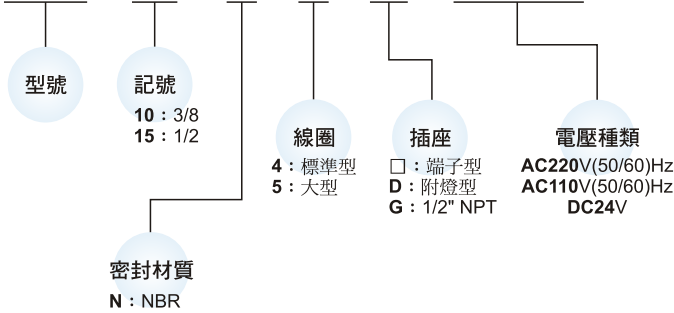
線圈功率	4	5
AC(VA)	17.6/15.4	33/23
DC(W)	15.0	18.5

### 尺寸：

型號	MEP	
記號	10	15
尺寸mm		
重量(Kg)	0.45	

### 訂購代號：

**MEP-10-N-4-□-AC110**



### 規格：

MEP : (鍛造銅閥體，不銹鋼板沖壓成型閥蓋) 適用流體：空氣、水															
配管口徑 G	記號	密封環材質	線圈	節流口徑 mm	溫度℃		最大使用壓力(0~ bar)								CV 值
					線圈4	線圈5	線圈4				線圈5				
							AC		DC		AC		DC		
							空氣	水	空氣	水	空氣	水	空氣	水	
3/8	10	N	4	15	-5~80	-5~120	1	0.5	0.5	-	1.5	1.0	1.0	0.5	1.8
1/2	15		5											2.2	