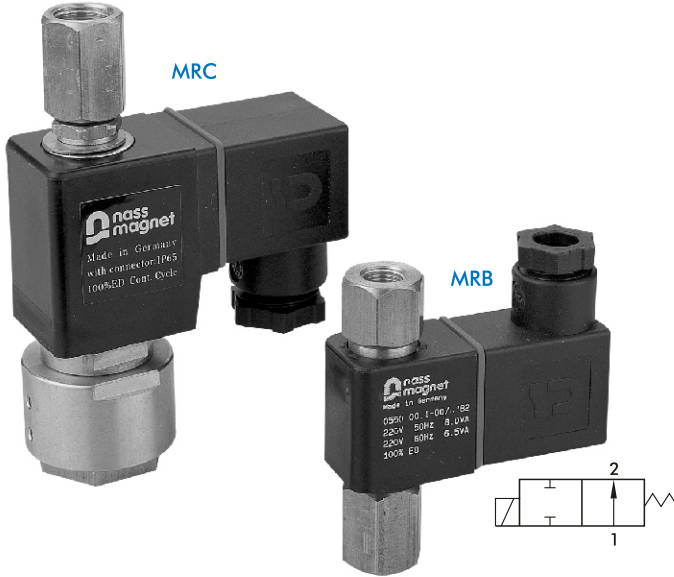


MRB / MRC 系列

2口2位柱塞式電磁閥(常開型)



規格：

- IP65 防水線圈
- 連續循環，100% ED.
- 防爆等級：EExm II T4 PTB認證

電力消耗：

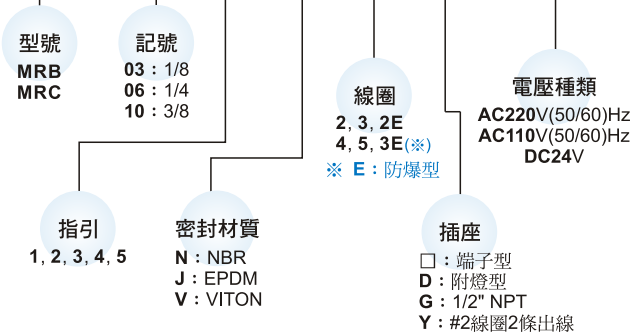
線圈功率	2	3	2E	4	5	3E
AC(VA)	8.5/6.9	13/10	4.8	17.6/15.4	33/23	9.2
DC(W)	4.9	6.8	5.2	15	18.5	10

尺寸：

型號	MRB			MRC	
	記號	尺寸mm			
L	03	68	06	98	10
H		50		53	
W		23		34	
S		19		16	
S'		-		8	
重量(Kg)		0.20		0.45	

訂購代號：

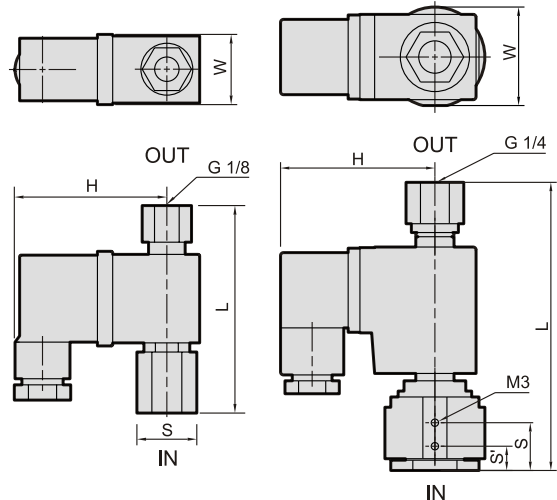
MRB - 06 - 2 - N - 2 - □ - AC110



※：防爆型線圈 (2E/3E) 不適用附燈型 (D) 插座。

MRB

MRC



規格：

MRB：(迷你黃銅本體，小型2口2位常開型) 適用流體：空氣、水、輕油、瓦斯

記號 (配管口徑) G	指引	材質		線圈	節流 口徑 mm	溫度5~℃						使用壓力bar			CV值	真空 torr
		密封環	本體			線圈2/2E			線圈3			線圈2	線圈3	線圈2E		
						N	J	V	N	J	V					
03(1/8) 06(1/4)	1	N, J, V	C	2, 3, 2E	1.3 1.5	80			90			0~14	0~20	0~10	0.05 0.09	10 ⁻³
	2					120			150			0~10	0~15	0~7		

MRC：(黃銅本體，2口2位常開型) 適用流體：空氣、水、輕油、瓦斯

記號 (配管口徑) G	指引	材質		線圈	節流 口徑 mm	溫度5~℃						使用壓力bar			CV值	真空 torr						
		密封環	本體			線圈4/3E			線圈5			線圈4	線圈5	線圈3E								
						N	J	V	N	J	V											
03(1/8) 06(1/4) 10(3/8)	1	N, J, V	C	4 5 3E	1.6	90			120			90			150			0~16	0~24	0~16	0.10 0.15 0.17 0.20 0.31	10 ⁻³ 10 ⁻²
	2				2.0													0~13	0~20	0~13		
	3				2.2													0~10	0~16	0~10		
	4				2.5													0~7	0~10	0~7		
	5				3.0													0~5	0~7	0~5		

