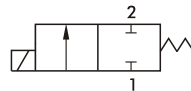


# MUSC 系列

## 2口2位直動柱塞式電磁閥(常閉型)



訂購代號：

**MUSC-06-2-N-3-D-AC110**

<p><b>型號</b></p>	<p><b>記號</b></p> <p>03 : 1/8 06 : 1/4 08 : 1/4 10 : 3/8</p>	<p><b>密封材質</b> (※1)</p> <p>N : NBR J : EPDM V : VITON T : TEFLON R : RUBY Z : FFKM</p>	<p><b>插座</b></p> <p>□ : 端子型 D : 附燈型 G : 1/2" NPT Y : #2線圈2條出線</p>	<p><b>電壓種類</b></p> <p>AC220V(50/60)Hz AC110V(50/60)Hz DC24V</p>
<p><b>指引</b></p> <p>1, 2, 3, 4, 5, 6, 7, 8, 9</p>	<p><b>線圈</b></p> <p>2, 3, 2E, 4, 5, 3E (※2)</p> <p>※ E : 防爆型</p>			

※1: 密封材質若為 T (TEFLON) 及 R (RUBY), 閥會有稍微的內洩。

規格： ※2: 防爆型線圈 (2E/3E) 不適用附燈型 (D) 插座。

### 規格：

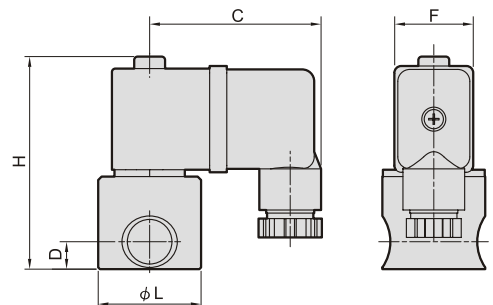
- IP65 防水線圈
- 連續循環，100% ED.
- 防爆等級：EExm II T4 PTB認證

### 電力消耗：

線圈功率	2	3	2E	4	5	3E
AC(VA)	6.9	8.0	4.8	15.4	23.0	9.2
DC(W)	6.2	6.8	5.2	15.0	18.5	10.0

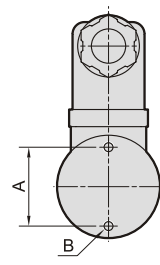
### 尺寸：

型號	MUSC			
記號 尺寸mm	03	06	08	10
A	18.0	23.0	31.0	31.0
B	M4	M4	M5	M5
C	50.0	50.0	53.0	53.0
D	7.0	10.0	11.0	12.0
F	22.0	22.0	29.0	29.0
H	58.0	63.0	86.0	87.0
L	25.0	30.0	40.0	42.0
重量(Kg)	0.23	0.28	0.52	0.60



**MUSC** : (303不銹鋼本體) 適用流體：空氣、水、油、瓦斯、真空

記號 (配管口徑) G	指引	密封環	線圈	節流 口徑 mm	溫度 °C						最大使用壓力bar (最小 0 bar)						Cv值	真空 torr	
					線圈2/2E			線圈3			線圈2		線圈3		線圈2E				
					N	VJ	Z	N	VJZ	AC	DC	AC	DC	AC	DC				
03(1/8) 06(1/4)	1	N、 J、 V、 Z	2、 3、 2E	1.0														0.03	10 <sup>-2</sup>
	2			1.3														0.05	
	3			1.6	-5	-10	-20	-5	-10	13	8	20	16	14	14	14	14	0.09	
	4			2.0	80	80	80	80	145	10	7	15	13	10	10	10	0.14		
	5			2.5	7	5	10	10	7	5	10	10	7	7	7	0.18			
	6			3.0	5	3	7	7	5	3	7	7	5	5	5	0.27			
	8			5.0	1	0.5	3	2	1	1	1	1	1	1	1	0.40			



記號 (配管口徑) G	指引	密封環	線圈	節流 口徑 mm	溫度 °C						最大使用壓力bar (最小 0 bar)						Cv值	真空 torr		
					線圈4/3E			線圈5			線圈4		線圈5		線圈3E					
					N	JV	TRZ	N	JV	TRZ	AC	DC	AC	DC	AC	DC				
08(1/4) 10(3/8)	1	N、 J、 V、 T、 R、 Z	4、 5、 3E	1.6														0.10	10 <sup>-2</sup>	
	2			2.0														0.15		
	3			2.5																0.20
	4			3.0	-5	-10	-20	-5	-10	-20	10	7	14	10	7	5	5	5		0.31
	5			4.0	80	145	160	80	145	185	7	4	10	7	5	4	4	4		0.54
	6			5.0	5	3	7	4	4	3	7	4	4	3	3	2	2	0.80		
	7			6.0	4	2	5	3	3	2	5	3	3	2	2	2	2	0.95		
	8			7.5	3	1	3	2	2	1	3	1	3	2	1	1	1	1.10		
	9			10.0	1	0.5	2	1	1	0.5	1	0.5	2	1	1	0.5	1.30			

\* 1.密封環 T、R、Z 材質最大節流口徑為 T=4.0mm · R=3.0mm · Z=5.0mm。

2.密封環 T、R 會有微漏問題，不適用真空、易燃和具危險性流體。

