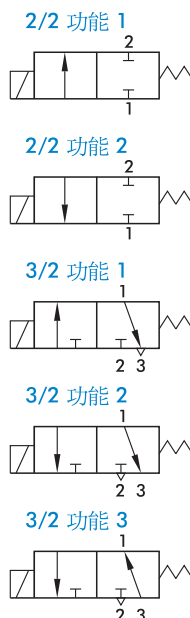
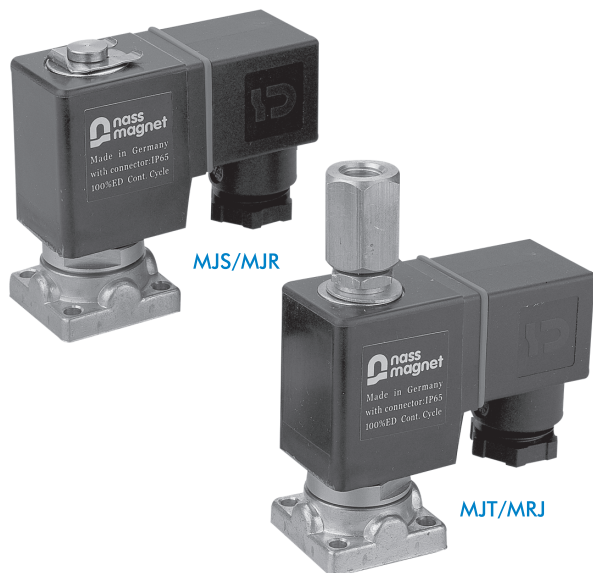


MJ* / MRJ 系列

2口2位 / 3口2位柱塞式嚮導閥(常閉型/常開型)



mindman



規格：

- IP65 防水線圈
- 連續循環，100% ED.
- 防爆等級：EExm II T4 PTB認證
- 適用流體：空氣、水、瓦斯、油、真空。

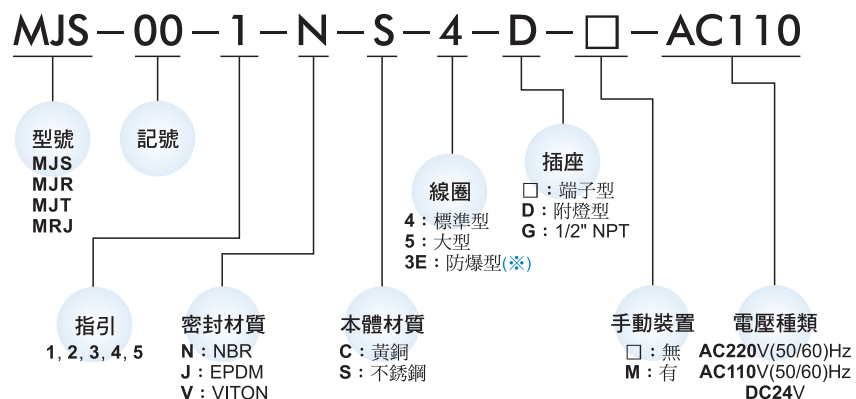
電力消耗：

線圈功率	4	5	3E
AC(VA)	17.6/15.4	33/23	9.2
DC(W)	15	18.5	10

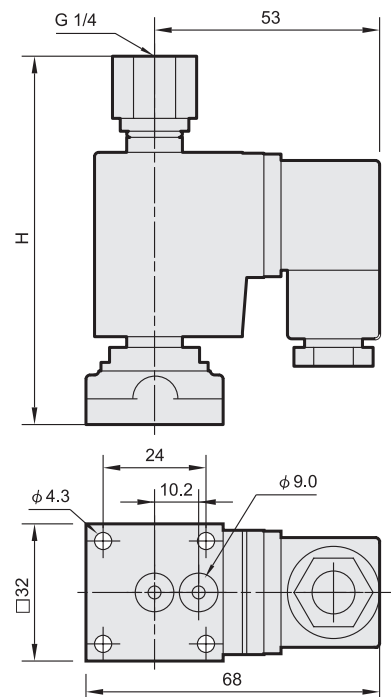
尺寸：

型號	MJS/MJR	MJT/MRJ
記號	00	
尺寸mm	00	
H	67	86
重量(Kg)	0.31	0.32

訂購代號：



※ 防爆型線圈 (3E) 不適用附燈型 (D) 插座。



規格：

MJS：(黃銅本體，2口2位常閉型)嚮導閥 適用流體：水、空氣、瓦斯、輕油、真空																			
記號	指引	材質		線圈	節流口徑 mm		溫度5~℃						使用壓力(0~ bar)						CV值
		密封環	本體				線圈4/3E			線圈5			線圈4		線圈5		線圈3E		
							N	J	V	N	J	V	Function 1						
													AC	DC	AC	DC	AC	DC	
00	1	N	C S*	4 5 3E	1.6	80	150	90	150	30	20	40	30	20	14	0.10			
	2									20	14	30	20	14	10	0.15			
	3									14	10	20	14	10	7	0.20			
	4									10	7	14	10	7	5	0.31			
	5									7	5	10	7	5	4	0.42			

MJR：(黃銅本體，2口2位常閉型)可逆壓嚮導閥 適用流體：水、空氣、瓦斯、輕油、真空																			
記號	指引	材質		線圈	節流口徑 mm		溫度5~℃						使用壓力(0~ bar)						CV值
		密封環	本體				線圈4/3E			線圈5			線圈4		線圈5		線圈3E		
							N	J	V	N	J	V	1	2	1	2	1	2	
													AC	DC	A/DC	AC	DC	A/DC	
00	1	N	C S*	4 5 3E	1.6	80	150	90	150	30	20	10	40	30	14	20	14	7	0.10
	2									20	14	7	30	20	10	14	10	5	0.15
	3									14	10	5	20	14	7	10	7	4	0.20
	4									10	7	4	14	10	5	7	5	3	0.31
	5									7	5	2	10	7	4	5	4	2	0.42

MJT：(黃銅本體，3口2位常閉型)嚮導閥 適用流體：水、空氣、瓦斯、輕油、真空																					
記號	指引	材質		線圈	節流口徑 mm		溫度5~℃						使用壓力(0~ bar)						CV值		
		密封環	本體				線圈4/3E			線圈5			線圈4		線圈5		線圈3E				
							本體	頂點	N	J	V	N	J	V	1	2	1	2		1	2
															10	16	14	20		7	10
00	1	N	C S*	4 5 3E	1.6	1.6	80	150	90	150	7	16	10	20	5	10	0.10				
	2										5	13	7	16	4	7	0.15				
	3										4	10	5	13	3	5	0.20				
	4										2	7	4	10	2	3	0.31				
	5										2	7	4	10	2	3	0.42				

MRJ：(黃銅本體，3口2位常開型)嚮導閥 適用流體：水、空氣、瓦斯、輕油、真空																					
記號	指引	材質		線圈	節流口徑 mm		溫度5~℃						使用壓力(0~ bar)						CV值		
		密封環	本體				線圈4/3E			線圈5			線圈4		線圈5		線圈3E				
							本體	頂點	N	J	V	N	J	V	Function 3						
															7	10	3				
00	1	N	C S*	4 5 3E	2.0	1.6	80	150	90	150	5	7	2	0.10							
	2										3	5	1	0.15							
	3										1	3	-	0.17							
	4										-	1	-	0.20							
	5										-	1	-	0.31							

* 不銹鋼本體也可訂購