

MVAA-180 系列

氣動閥

規格：



型號	MVAA-180-3A1,A2	MVAA-180-4A1,A2	
配管口徑代號	6A		
配管口徑尺寸	Rc1/8		
方口數	3口	5口	
使用流體	空氣		
使用壓力範圍	0.15~0.8 MPa		
耐壓力	1 MPa		
有效斷面積	12 mm ²		
導引壓力範圍	(0.45 × P + 0.1)~0.8 MPa P: 使用壓力		
周圍溫度	-5~+60°C (不凍結)		
重量	61 g	74 g	71 g 84 g

訂購代號：

MVAA - 180 - 4A2 - NC - G

型號

本體寬度

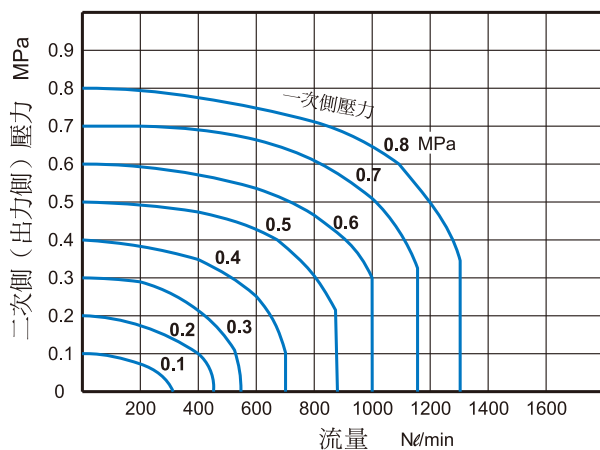
3 : 3方向
4 : 4方向

NC : 常閉型
NO : 常開型
(僅適用3A1)

A1 : 單動氣壓導引
A2 : 複動氣壓導引

配管口螺牙
無 : Rc牙
G : G牙
NPT : NPT牙

流量特性圖：

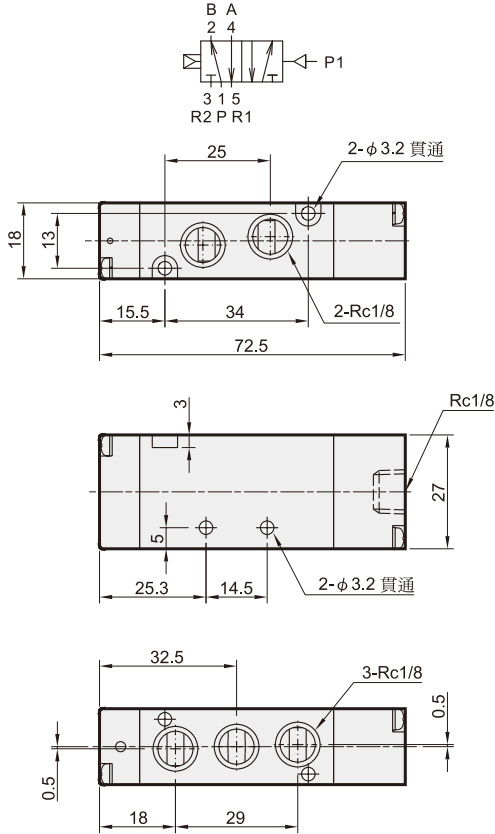


MVAA-180 外觀尺寸

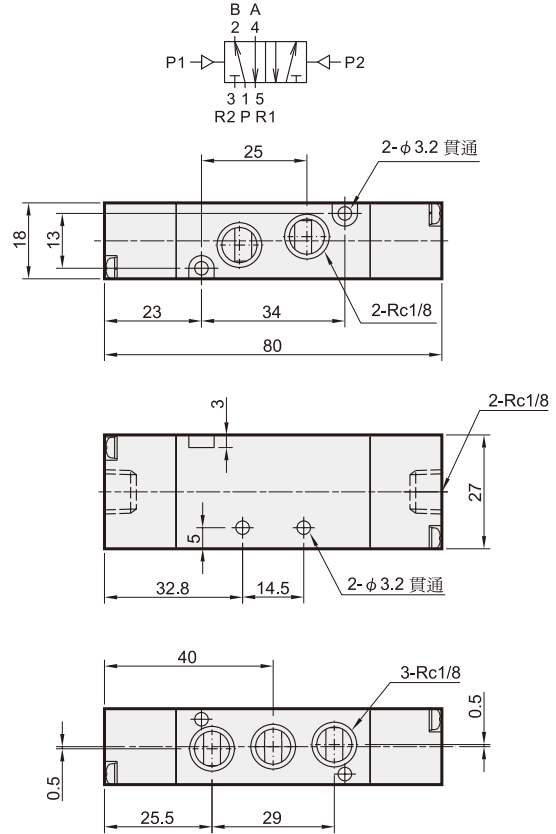
氣動閥



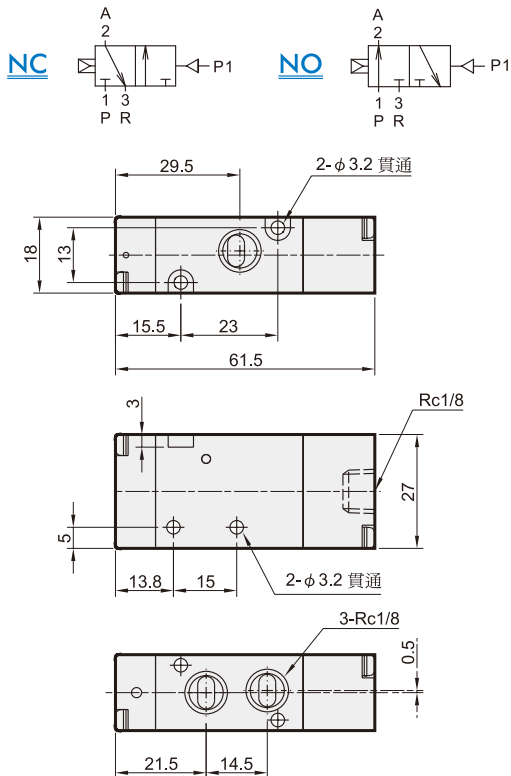
MVAA-180-4A1



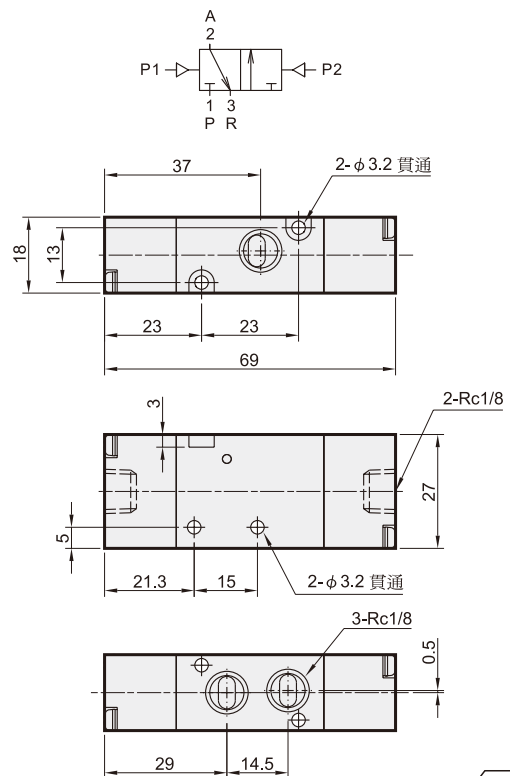
MVAA-180-4A2



MVAA-180-3A1-NC/NO



MVAA-180-3A2



Mindman