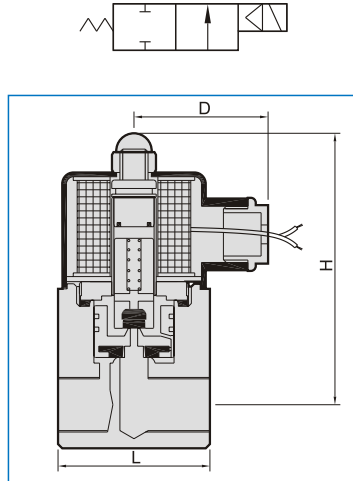


MUAO 系列

電磁閥(常閉型)



中流量系列，二口二位電磁閥，口徑自1/4"~1/2"
適用流體：空氣、水、重油。



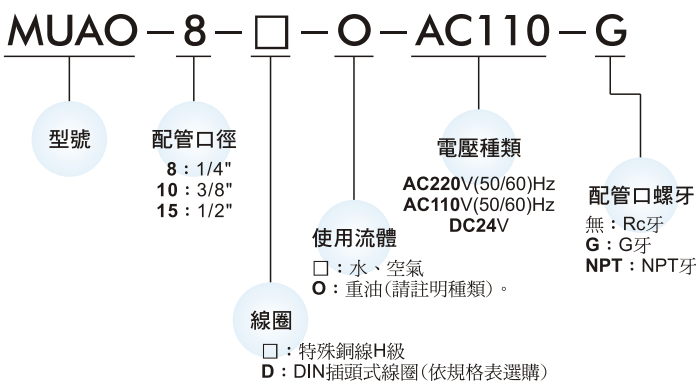
規格與性能：

- 屬複動活塞引導式常閉型電磁閥。
- 須有基本壓力 0.05 MPa 以上方可開啟。
- 電壓容許差：±10%，DC電壓容許差：±1%。
- 其它特殊AC/DC電壓值，可依客戶需求製作。
- 適用於高頻率狀態。
- 適用於『噴砂機及高壓噴氣噴油系統』。

材質：

零件名稱	使用材質
閥體	銅
線圈	特殊銅線H級
活塞	銅
電磁管	不銹鋼
彈簧	不銹鋼
電磁活動鐵心	不銹鋼
止漏塞頭	NBR

訂購代號：



注意事項：

- 裝配時，管路必須清理乾淨。
- 為了延長使用壽命，應於電磁閥前安裝過濾器。
- 流體溫度勿超過攝氏80℃

不適用以下情況的流體：

- 溫度高時為液態，冷卻時為固態。
- 腐蝕性流體(溫度過高均不能使用)。
- 黏度超過50cst以上流體者。

型號	DIN線圈	配管口徑	Cv值	節流口徑 (mm)	流體溫度 (°C)	IN-OUT入出口操作壓差範圍 MPa			尺寸(mm)			重量 (kgf)
						水	空氣	重油	L	H	D	
MUAO-8	●	Rc1/4"	2.5	10	-5~+80°C	0.05~1.5	0.05~1.5	0.05~1.5	49	110	49	1.1
MUAO-10	●	Rc3/8"	2.5	10	-5~+80°C	0.05~1.5	0.05~1.5	0.05~1.5	49	110	49	1.1
MUAO-15	●	Rc1/2"	2.5	10	-5~+80°C	0.05~1.5	0.05~1.5	0.05~1.5	49	110	49	1.1

※以上標示之壓力以AC110V/220V電壓為主，若電壓為DC/AC24V最高壓力略有差異。

