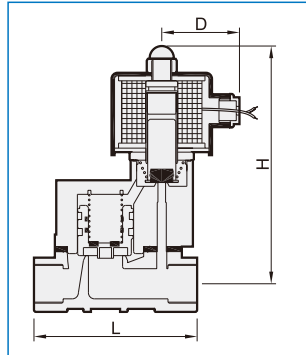
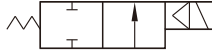


MUPS 系列

電磁閥(常閉型)



大流量系列，二口二位電磁閥，口徑自1/2"~1"
適用流體：水、空氣、水蒸氣、輕油。



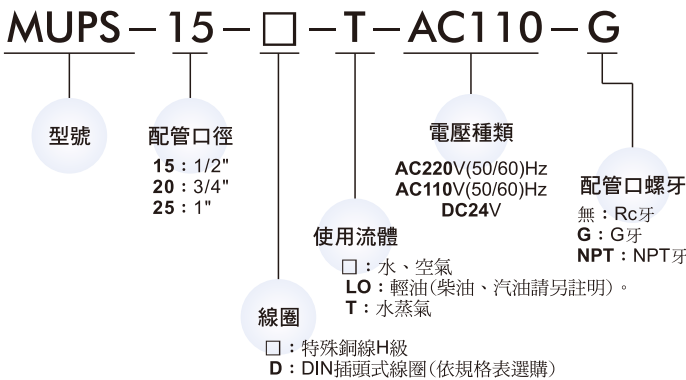
規格與性能：

- 屬複動活塞引導式常閉型電磁閥。
- 須有基本壓力 0.05 MPa 以上方可開啟。
- 電壓容許差：±10%，DC電壓容許差：±1%。
- 其它特殊AC/DC電壓值，可依客戶需求製作。
- 特別適用於動作頻率高之工作場作。
- 安裝需採用水平式配管，不適用於垂直式配管。

材質：

零件名稱	使用材質
閥體	鍛造銅
線圈	特殊銅線H級
活塞	銅
電磁管	不銹鋼
彈簧	不銹鋼
電磁活動鐵心	不銹鋼
止漏塞頭	PTFE
活塞彈簧	不銹鋼
活塞止漏面	PTFE

訂購代號：



注意事項：

- 裝配時，管路必須清理乾淨。
- 為了延長使用壽命，應於電磁閥前安裝過濾器。
- 流體溫度勿超過攝氏185℃

不適用以下情況的流體：

- 溫度高時為液態，冷卻時為固態。
- 腐蝕性流體。
- 黏度超過20cst以上流體者。

型號	DIN線圈	配管口徑	Cv值	節流口徑 (mm)	流體溫度 (°C)	IN-OUT 入出口操作壓差範圍 MPa				尺寸 (mm)			重量 (kgf)
						水	空氣	蒸氣	輕油	L	H	D	
MUPS-15	●	Rc1/2"	4	17	-5~+185℃	0.05~1	0.05~1	0.05~1	0.05~1	82	120	48	1.4
MUPS-20	●	Rc3/4"	6	17	-5~+185℃	0.05~1	0.05~1	0.05~1	0.05~1	82	120	48	1.5
MUPS-25	●	Rc1"	12	22	-5~+185℃	0.05~1	0.05~1	0.05~1	0.05~1	100	134	48	1.8

※以上標示之壓力以AC110V/220V電壓為主，若電壓為DC/AC24V最高壓力略有差異。