

# MVMB-220-3\*\* 系列

機械閥



(圖一)

規格：

型號	MVMB-220-3**
配管口徑代號	8A
配管口徑尺寸	Rc1/4
方口數	3口
位置數	2位置
使用流體	空氣
使用壓力範圍	0.15~0.8 MPa
耐壓力	1 MPa
有效斷面積	18 mm <sup>2</sup>
周圍溫度	-5~+60°C (不凍結)
重量	210 g

作動保持器



(圖二)

- $\phi 22$ 型僅顯示本體及作動保持器，如(圖二)所示。
- $\phi 25$ 、 $\phi 30$ 型固定支架如(圖一)。
- $\phi 22$ 型作動器僅藉扳扣動作，即可固定或鬆脫。
- $\phi 25$ 、 $\phi 30$ 型固定支架須以螺絲起子拆卸或組裝。

訂購代號：

MVMB - 220 - 3EB - 25R - G

型號

本體寬度

3 : 3方向

B1 : 閥體 (不含按鈕頭)  
EB : 連鎖按鈕開關  
LB : 長柄選擇開關  
TB : 旋轉選擇開關  
PB : 大頭按鈕開關  
PP : 平頭按鈕開關

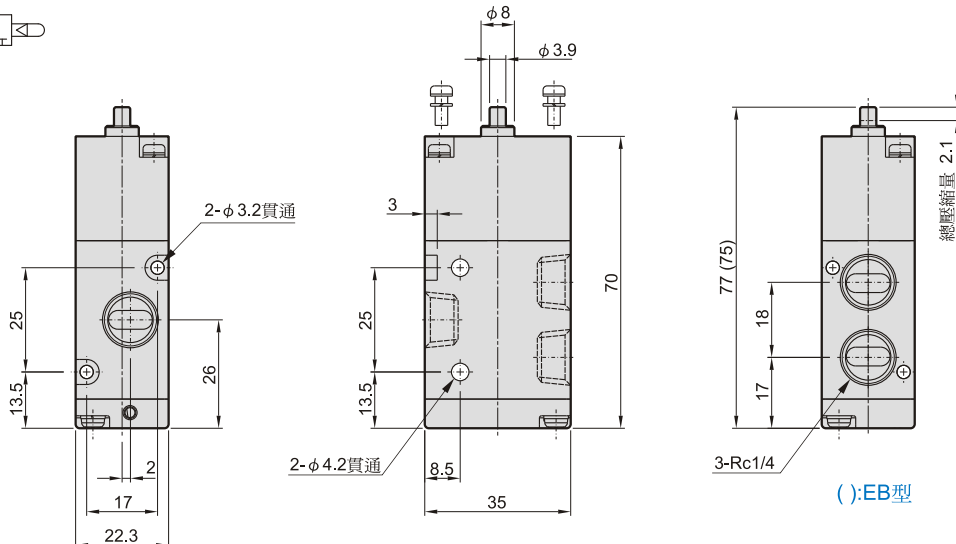
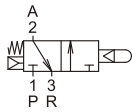
安裝孔徑  
22 :  $\phi 22$   
25 :  $\phi 25$   
30 :  $\phi 30$

作動按鈕顏色

規格	顏色
B1 型	—
EB 型	G : 綠色
	R : 紅色
LB 型 TB 型	B : 黑色
PB 型 PP 型	B : 黑色
	G : 綠色 R : 紅色

配管口螺牙  
無 : Rc牙  
G : G牙  
NPT : NPT牙

MVMB-220-3B1



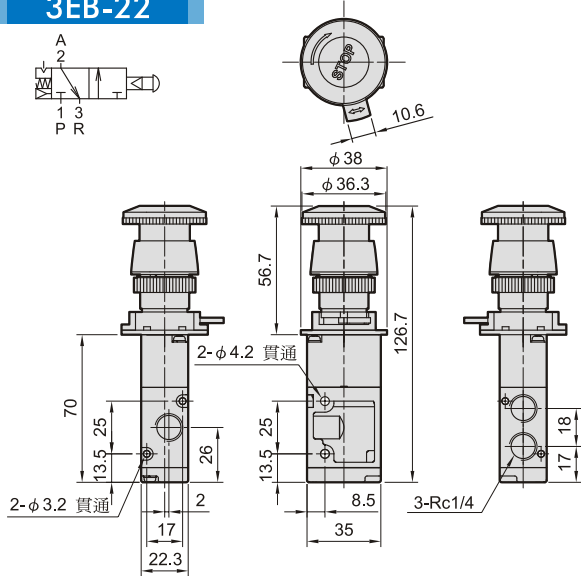
Mindman

# MVMB-220-3\*\* 外觀尺寸

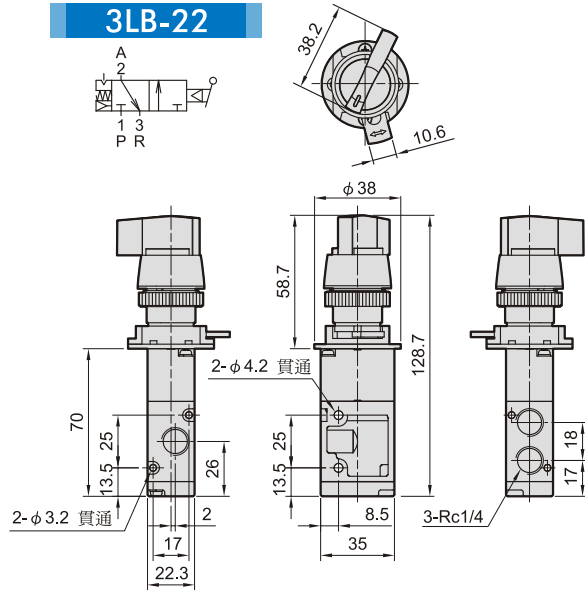
機械閥



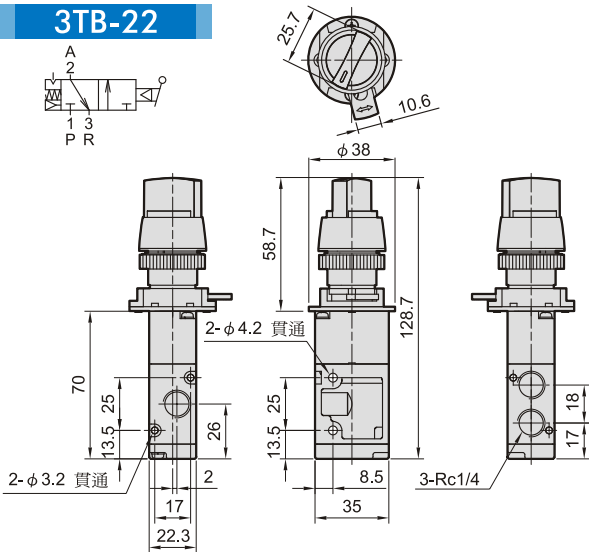
## 3EB-22



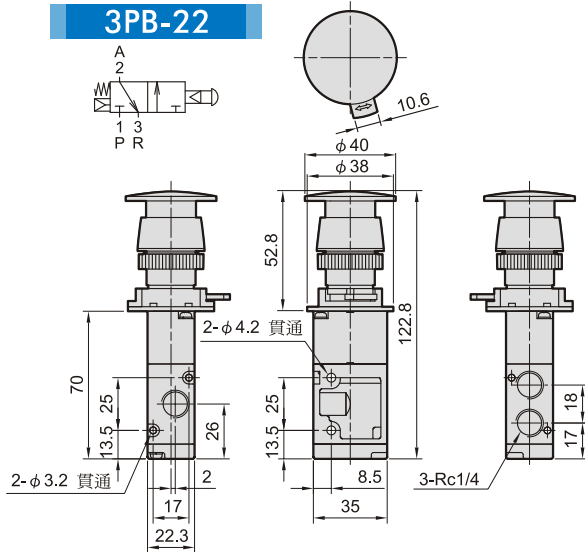
## 3LB-22



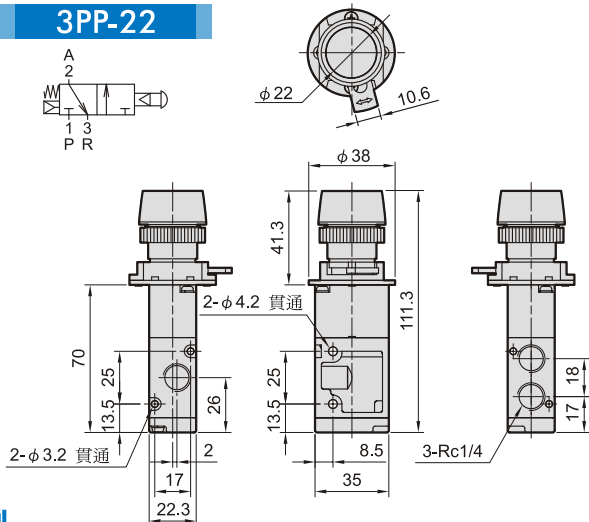
## 3TB-22



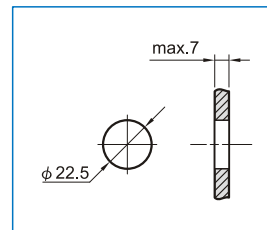
## 3PB-22



## 3PP-22



面板固定孔：



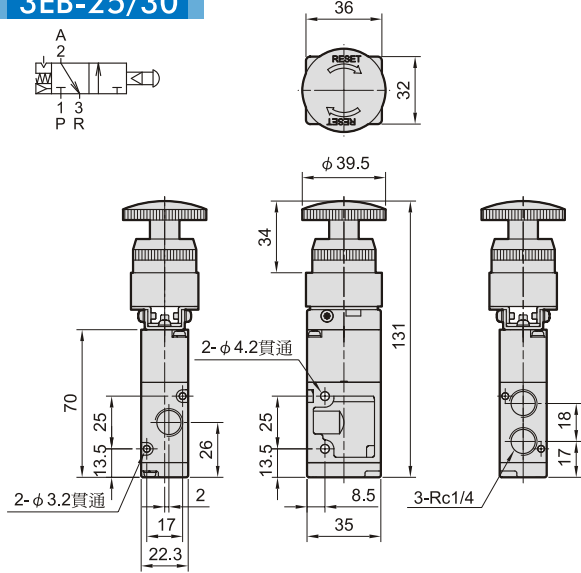
Mindman

# MVMB-220-3\*\* 外觀尺寸

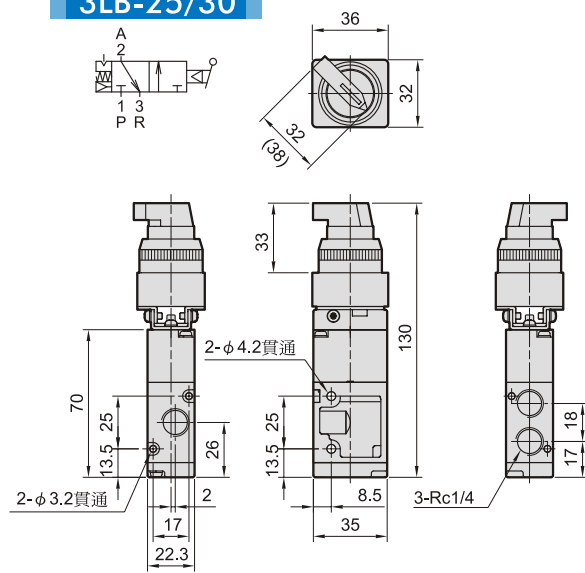
機械閥



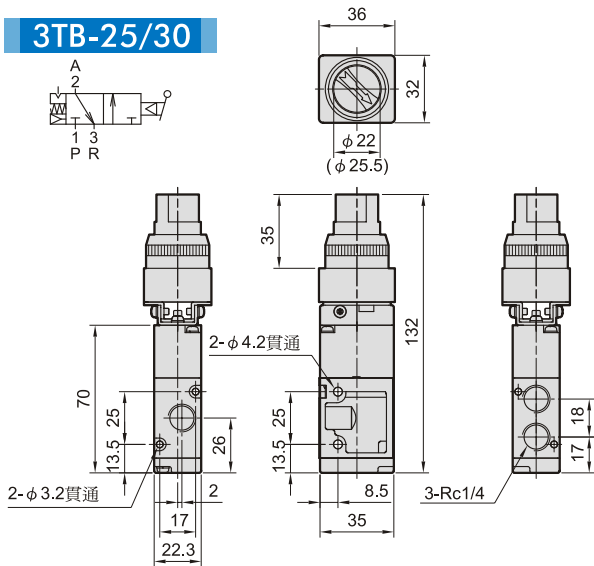
## 3EB-25/30



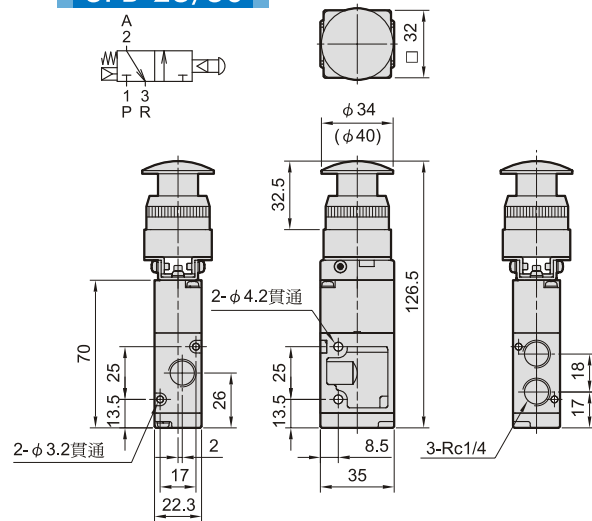
## 3LB-25/30



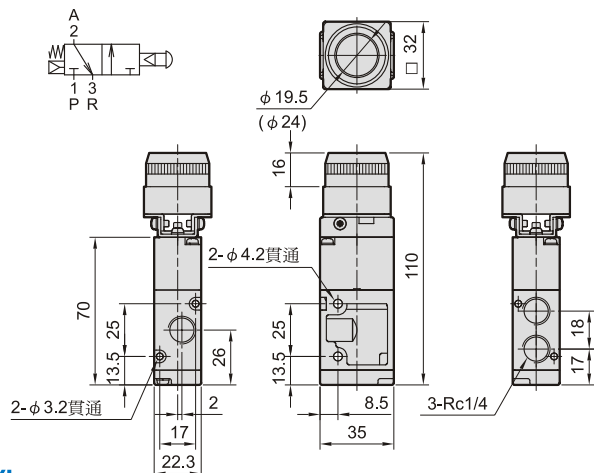
## 3TB-25/30



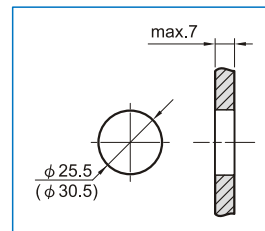
## 3PB-25/30



## 3PP-25/30



面板固定孔：



( )表安裝孔徑-30型尺寸。



Mindman