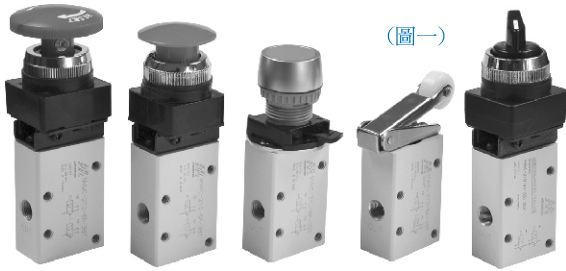


MVMC-210 系列

機械閥



(圖一)

作動保持器



(圖二)

- $\phi 22$ 型僅顯示本體及作動保持器，如(圖二)所示。
- $\phi 25$ 、 $\phi 30$ 型固定支架如(圖一)。
- $\phi 22$ 型作動器僅藉扳扣動作，即可固定或鬆脫。
- $\phi 25$ 、 $\phi 30$ 型固定支架須以螺絲起子拆卸或組裝。

規格：

型號	MVMC-210	
配管口徑代號	6A	8A
配管口徑尺寸	Rc1/8	Rc1/4
方口數	3口	
位置數	2位置	
使用流體	空氣	
使用壓力範圍	0~1 MPa	
耐壓力	1 MPa	
有效斷面積	19 mm ²	
周圍溫度	-5~+60°C (不凍結)	
重量	155 g	

訂購代號：

MVMC - 210 - 6A - 3EB - 25R - G

型號

本體寬度

配管口徑代號
6A : Rc1/8
8A : Rc1/4

3 : 3方向

安裝孔徑
22 : $\phi 22$
25 : $\phi 25$
30 : $\phi 30$

B1 : 閥體(不含按鈕頭)
R1 : 滾輪式操縱桿
EB : 連鎖按鈕開關
LB : 長柄選擇開關
TB : 旋轉選擇開關
PB : 大頭按鈕開關
PP : 平頭按鈕開關

安裝孔徑

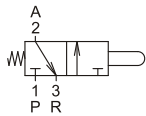
規格	顏色
B1 型 R1 型	—
EB 型	G : 綠色 R : 紅色
LB 型 TB 型	B : 黑色
PB 型 PP 型	B : 黑色 G : 綠色 R : 紅色

作動鈕顏色

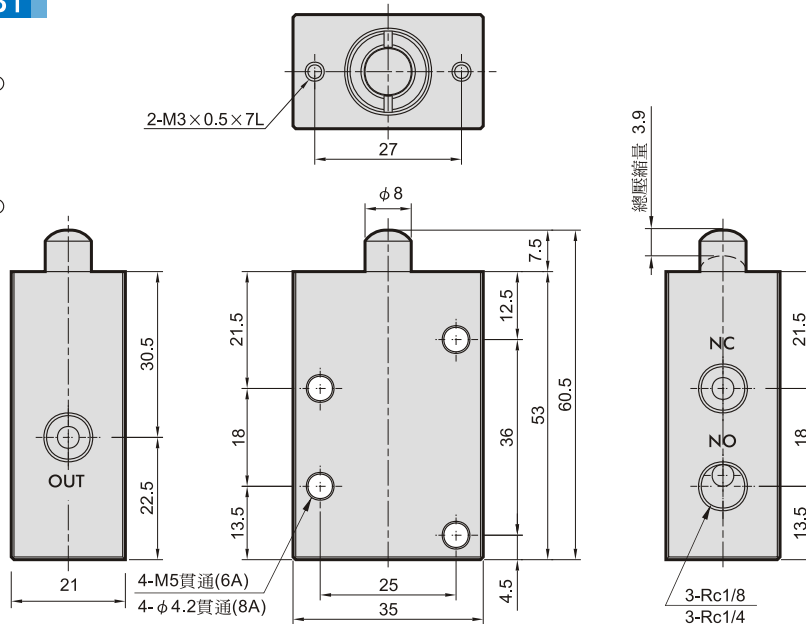
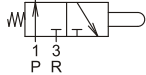
配管口螺牙
無 : Rc牙
G : G牙(適用6A)
NPT : NPT牙

MVMC-210-3B1

NC



NO



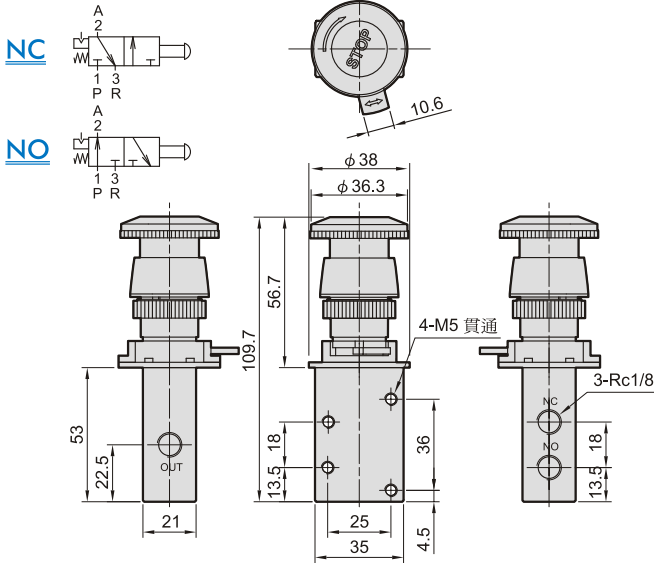
Mindman

MVMC-210 外觀尺寸

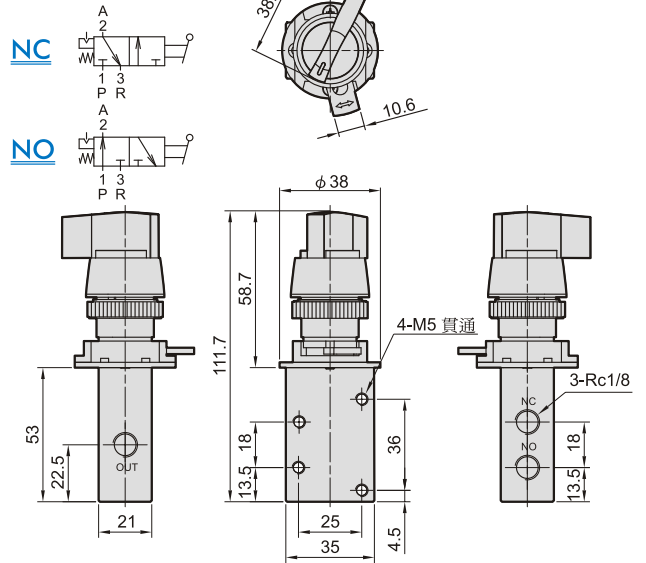
機械閥



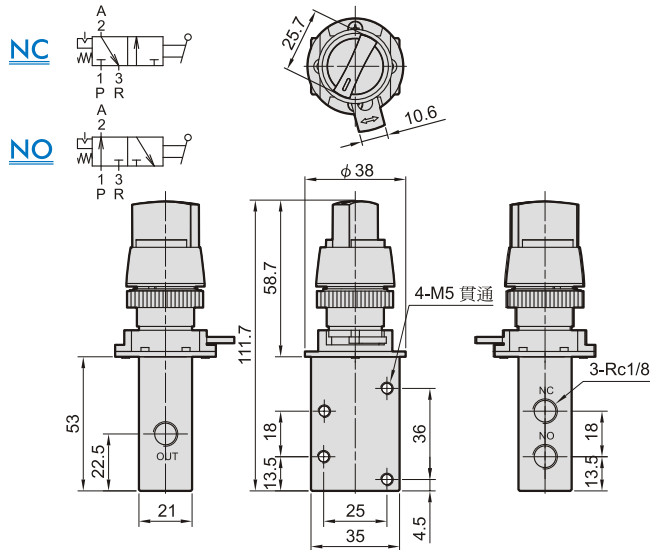
3EB-22



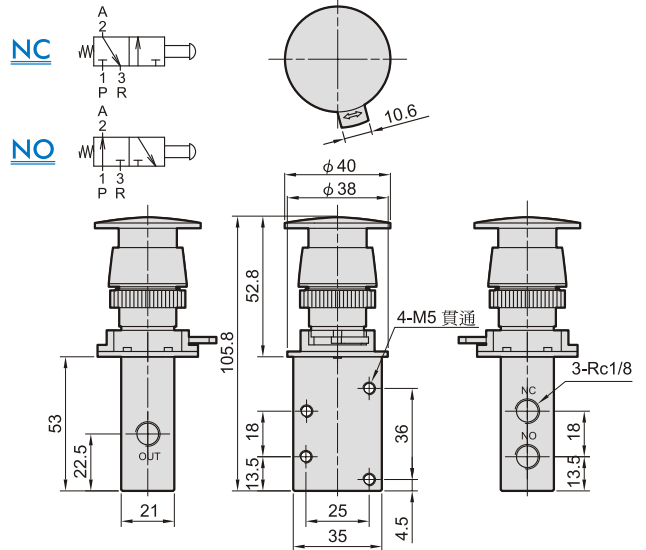
3LB-22



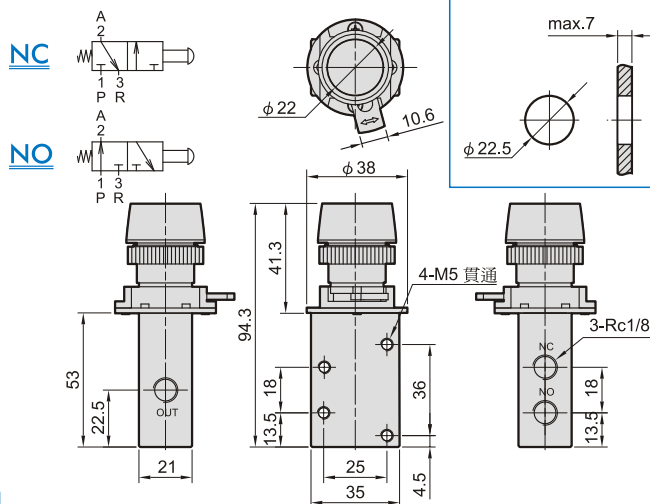
3TB-22



3PB-22

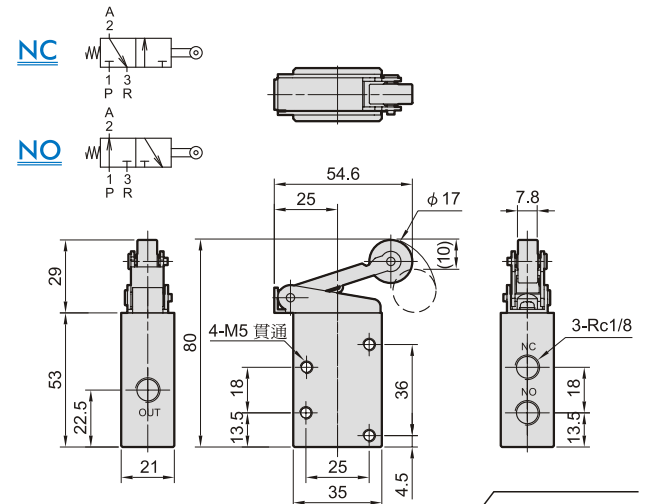


3PP-22



面板固定孔：

3R1



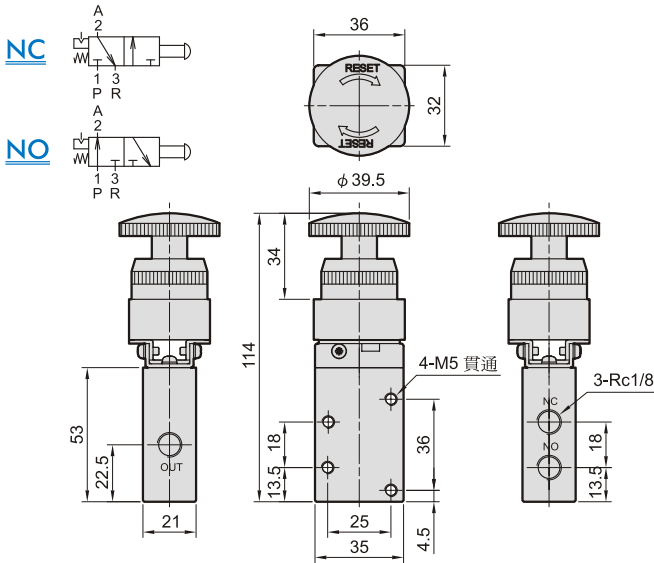
Mindman

MVMC-210 外觀尺寸

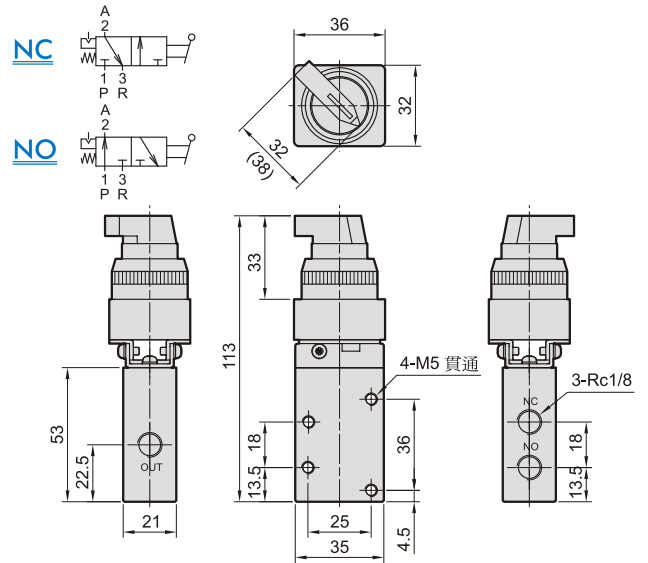
機械閥



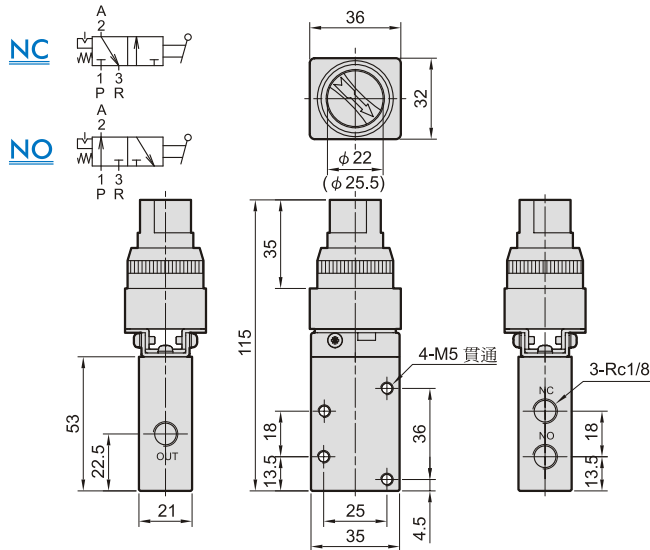
3EB-25/30



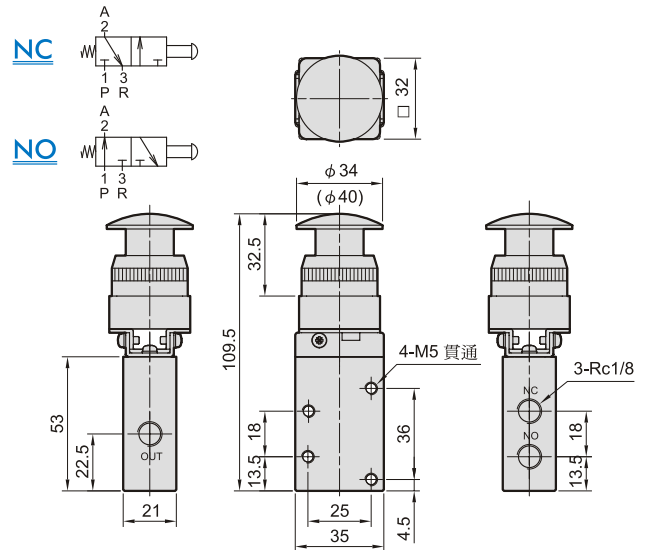
3LB-25/30



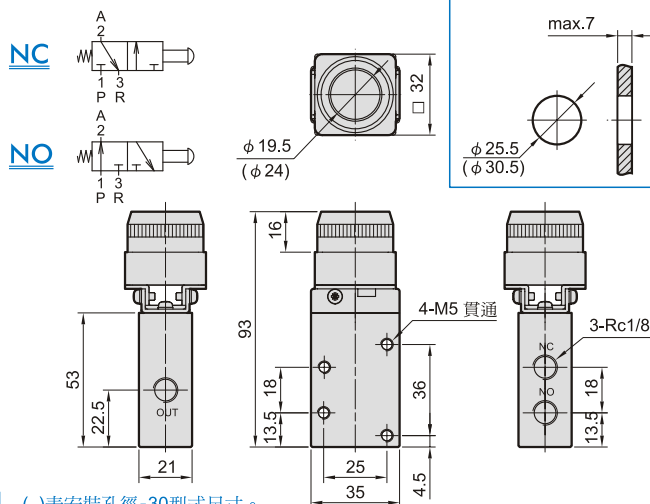
3TB-25/30



3PB-25/30

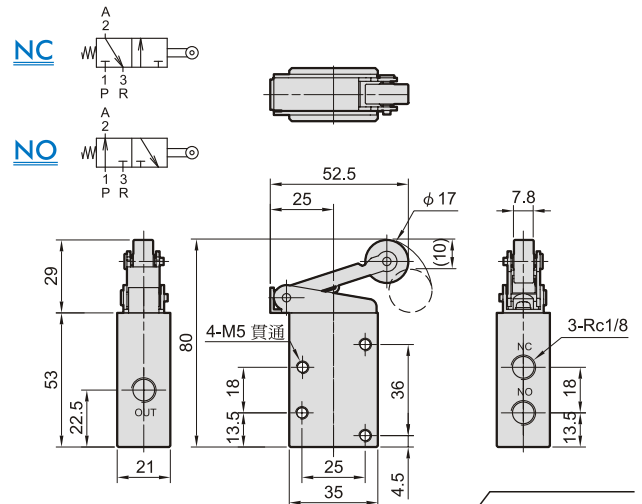


3PP-25/30



面板固定孔：

3R1



() 表安裝孔徑-30型式尺寸。

