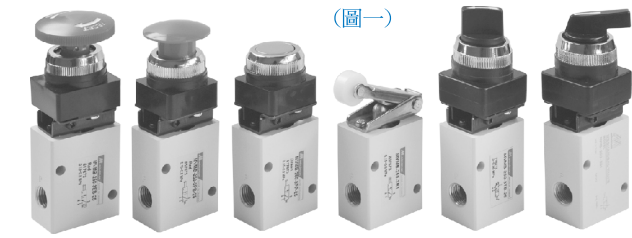


MVMB-250 系列

機械閥



(圖一)

規格：

型號	MVMB-250
配管口徑代號	8A
配管口徑尺寸	Rc1/4
方口數	2口、3口
位置數	2 位置
使用流體	空氣
使用壓力範圍	0~1 MPa
耐壓力	1 MPa
有效斷面積	18 mm ²
周圍溫度	-5~+60°C (不凍結)
重量	193 g

作動保持器



(圖二)

- $\phi 22$ 型僅顯示本體及作動保持器，如(圖二)所示。
- $\phi 25$ 、 $\phi 30$ 型固定支架如(圖一)。
- $\phi 22$ 型作動器僅藉扳扣動作，即可固定或鬆脫。
- $\phi 25$ 、 $\phi 30$ 型固定支架須以螺絲起子拆卸或組裝。

訂購代號：

MVMB - 250 - 3PB - 25B - G

型號

本體寬度

安裝孔徑

作動鈕顏色

配管口螺牙

2 : 2方向
3 : 3方向

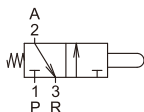
B1 : 閥體(不含按鈕頭)
R1 : 滾輪式操縱桿
EB : 連鎖按鈕開關
LB : 長柄選擇開關
TB : 旋轉選擇開關
PB : 大頭按鈕開關
PP : 平頭按鈕開關

22 : $\phi 22$
25 : $\phi 25$
30 : $\phi 30$

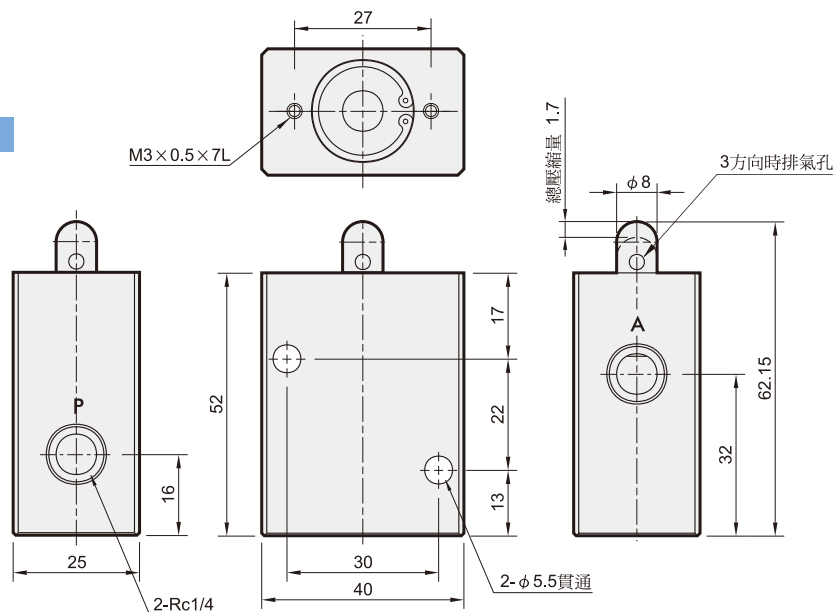
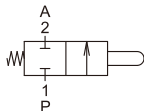
規格	顏色
B1 型 R1 型	—
EB 型	G : 綠色 R : 紅色
LB 型 TB 型	B : 黑色
PB 型 PP 型	B : 黑色 G : 綠色 R : 紅色

無 : Rc牙
G : G牙
NPT : NPT牙

MVMB-250-3B1



MVMB-250-2B1



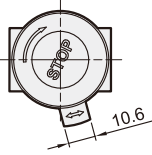
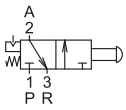
Mindman

MVMB-250 外觀尺寸

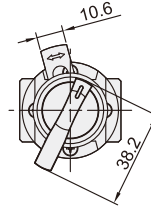
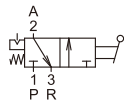
機械閥



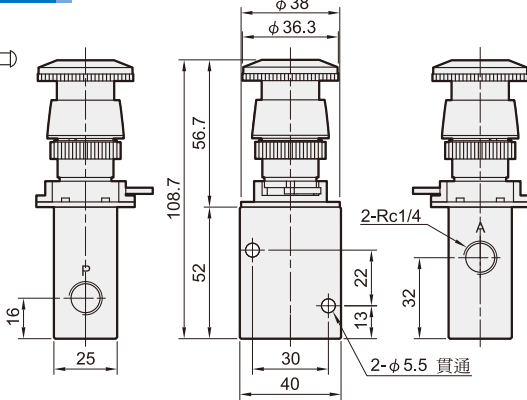
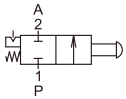
3EB-22



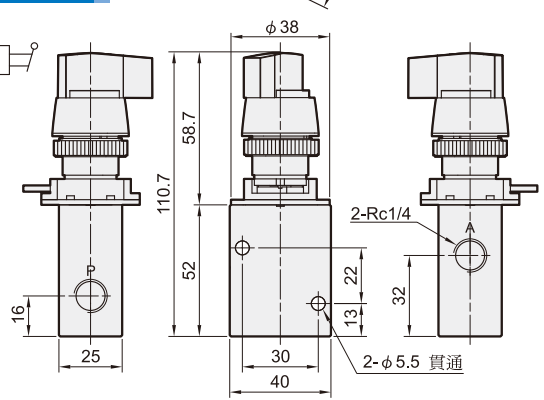
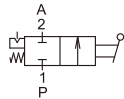
3LB-22



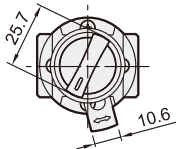
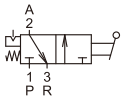
2EB-22



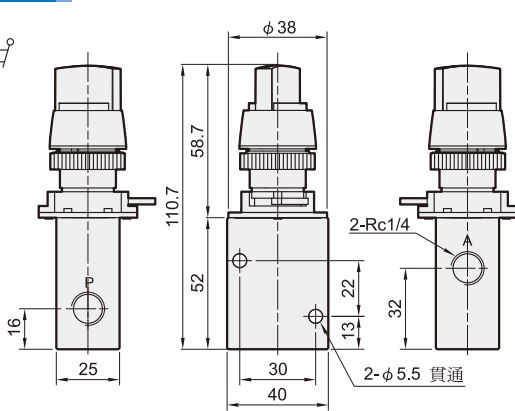
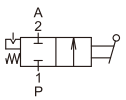
2LB-22



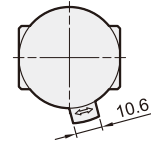
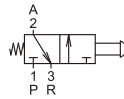
3TB-22



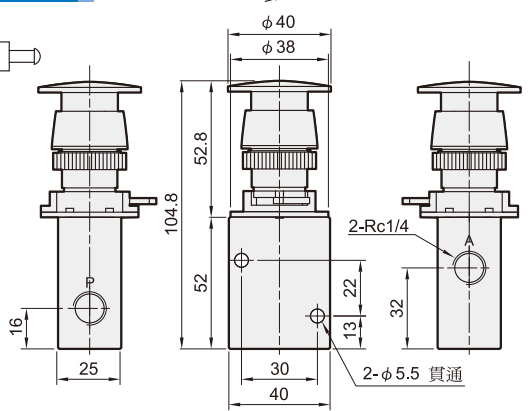
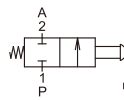
2TB-22



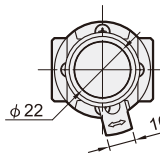
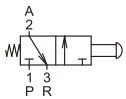
3PB-22



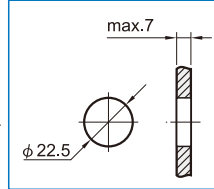
2PB-22



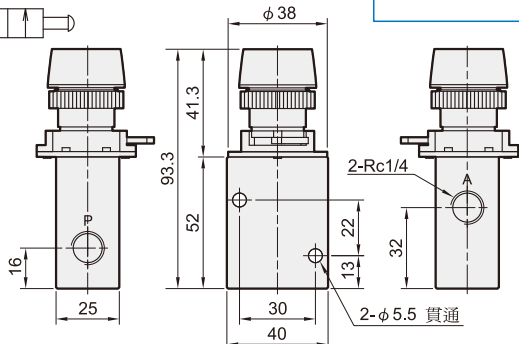
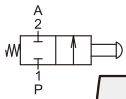
3PP-22



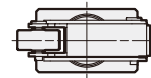
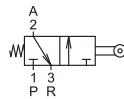
面板固定孔 :



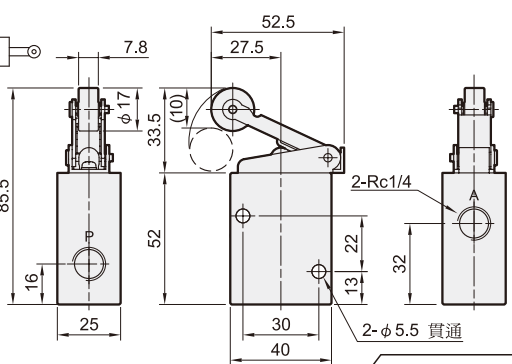
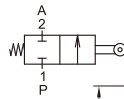
2PP-22



3R1



2R1



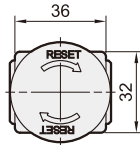
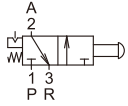
Mindman

MVMB-250 外觀尺寸

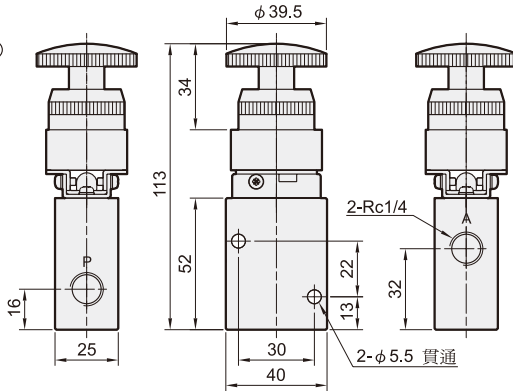
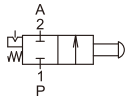
機械閥



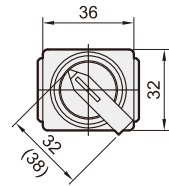
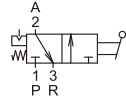
3EB-25/30



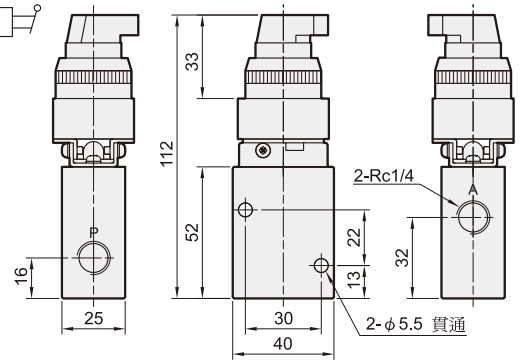
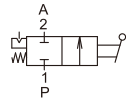
2EB-25/30



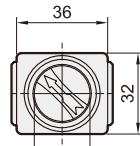
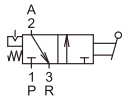
3LB-25/30



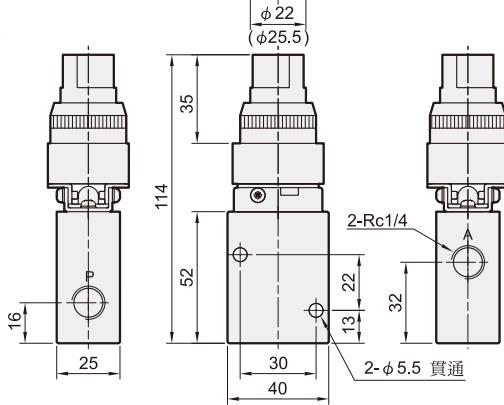
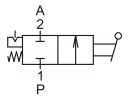
2LB-25/30



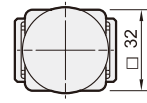
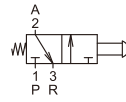
3TB-25/30



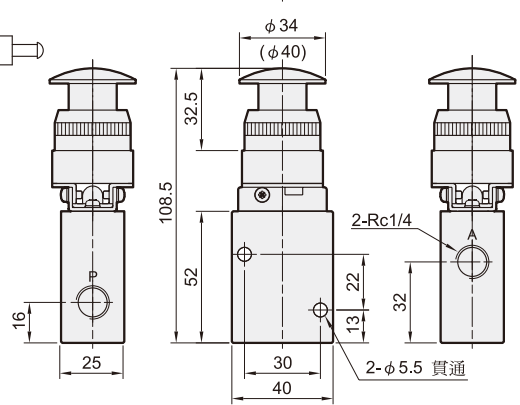
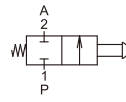
2TB-25/30



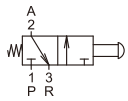
3PB-25/30



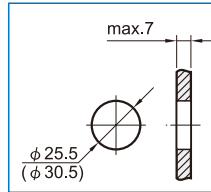
2PB-25/30



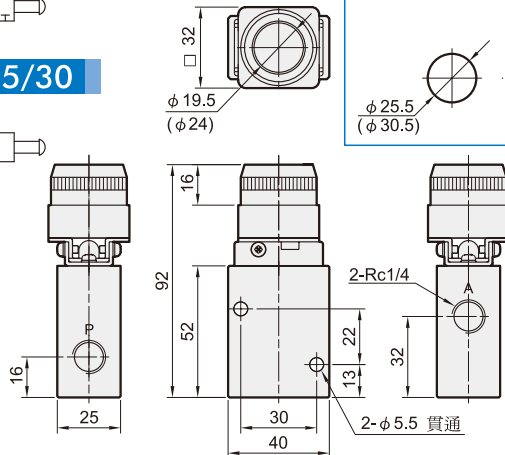
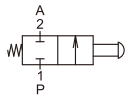
3PP-25/30



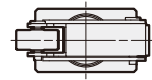
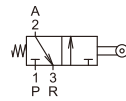
面板固定孔 :



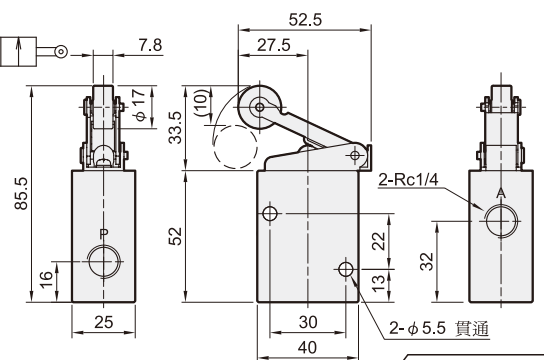
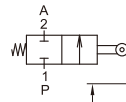
2PP-25/30



3R1



2R1



() 表安裝孔徑
-30型式尺寸。



Mindman