

# MVHA-31\* 系列

手動閥



規格：

型號	MVHA-31V	MVHA-31P
配管口徑代號	6A	
配管口徑尺寸	Rc1/8	
方口數	3口	
位置數	2位置	
使用流體	空氣	
使用壓力範圍	0~0.9 MPa	
有效斷面積	4.5 mm <sup>2</sup>	
周圍溫度	-5~+60°C (不凍結)	
重量	53 g	50 g

訂購代號：

MVHA - 31V - G

型號

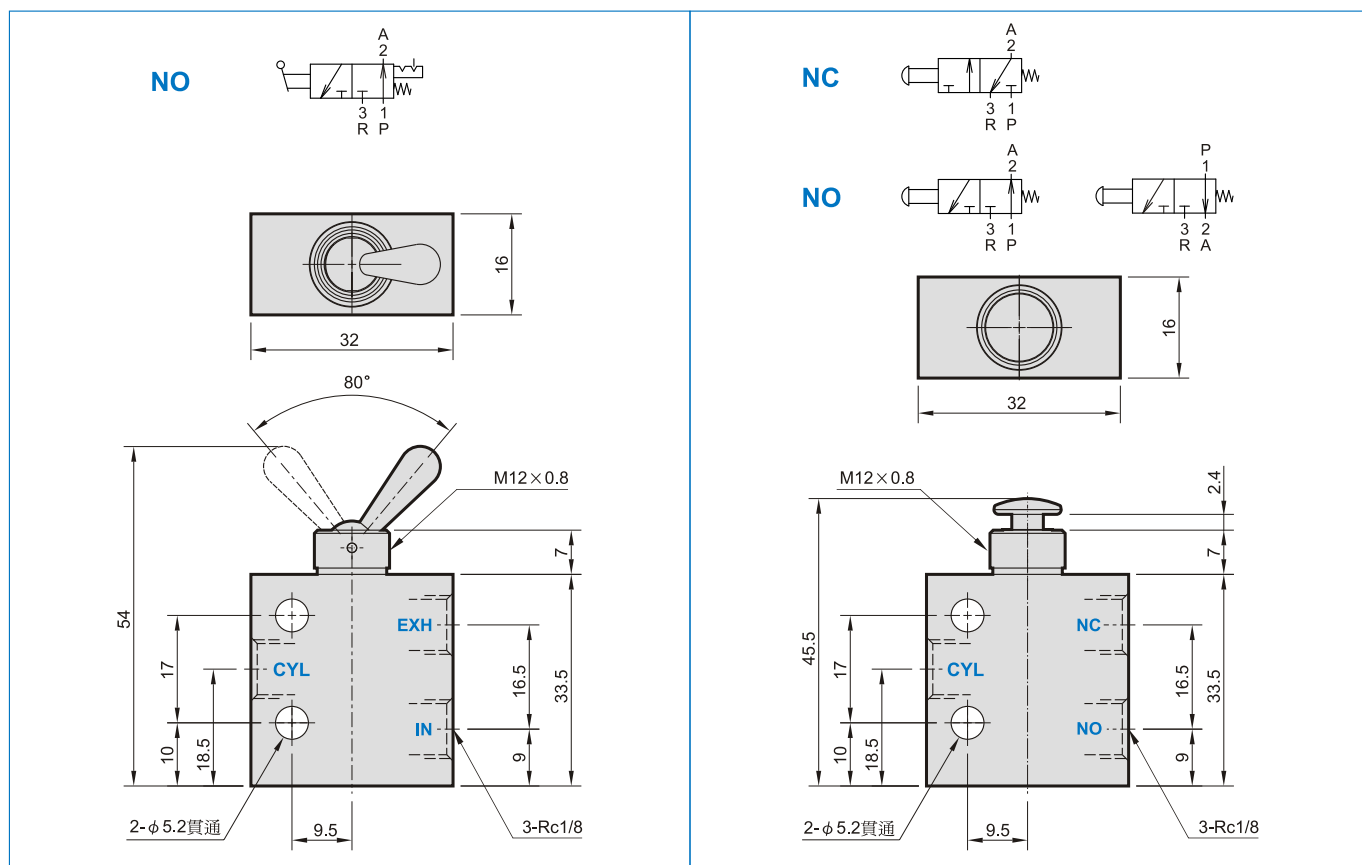
3 : 3方向

V : 凸輪式搖桿型  
P : 單側按鈕型

配管口螺牙  
無 : Rc牙  
G : G牙  
NPT : NPT牙

## MVHA-31V

## MVHA-31P



Mindman